



**LOVATO ELECTRIC S.P.A.**

24020 GORLE (BERGAMO) ITALIA  
VIA DON E. MAZZA, 12  
TEL. 035 4282111  
TELEFAX (Nazionale): 035 4282200  
TELEFAX (International): +39 035 4282400  
Web [www.LovatoElectric.com](http://www.LovatoElectric.com)  
E-mail [info@LovatoElectric.com](mailto:info@LovatoElectric.com)



## SERIE DMG

Multimetri - analizzatori digitali

PROTOCOLLO DI COMUNICAZIONE  
MODBUS®



## DMG SERIES

Digital multimeters-analyzers

MODBUS® COMMUNICATION PROTOCOL

### PROTOCOLLO MODBUS®

I multimetri digitali DMG110 e DMG210 supportano i protocolli di comunicazione Modbus RTU® e Modbus ASCII® sulla porta seriale RS-485.

Il multimetro digitale DMG300 supporta i protocolli di comunicazione Modbus RTU®, Modbus ASCII® e Modbus TCP® sui moduli di espansione:

- EXM 10 11 RS 232
- EXM 10 12 RS485
- EXM 10 20 RS 485 + 2 relè
- EXM 10 10 USB
- EXM 10 13 Ethernet

I multimetri digitali DMG6..., DMG700, DMG800 e DMG900 supportano i protocolli di comunicazione Modbus RTU®, Modbus ASCII® e Modbus TCP® sui moduli di espansione:

- EXP 10 10 USB
- EXP 10 11 RS232
- EXP 10 12 RS485
- EXP 10 13 Ethernet

Grazie a questa funzione e' possibile leggere lo stato degli apparecchi e controllare gli stessi tramite i software Lovato Electric (Xpress e Synergy), software di supervisione standard forniti da terze parti (SCADA) oppure tramite apparecchiature dotate di interfaccia Modbus® quali PLC e terminali intelligenti.

### IMPOSTAZIONE DEI PARAMETRI

Per configurare il protocollo Modbus®, accedere al SETUP MENU e selezionare il menu M07.

Fare riferimento al manuale del dispositivo per la corretta impostazione dei parametri.

M07 - COMUNICAZIONE (COMn, n=1...2)	Ud M	Default	Range
P07.n.01	Indirizzo seriale nodo	01	01-255
P07.n.02	Velocità seriale	9600	1200 2400 4800 9600 19200 38400 57600 115200
P07.n.03	Formato dati	8 bit - n	8 bit, no parità 8 bit, dispari 8bit, pari 7 bit, dispari 7 bit, pari
P07.n.04	Bit di stop	1	1-2
P07.n.05	Protocollo	Modbus RTU	Modbus RTU Modbus ASCII Modbus TCP
P07.n.06	Indirizzo IP	0.0.0.0	000.000.000.000 255.255.255.255
P07.n.07	Subnet mask	0.0.0.0	000.000.000.000 255.255.255.255
P07.n.08	TCP-IP port	1001	0-9999
P07.n.09	Funzione canale	Slave	Slave Gateway Mirror
P07.n.10	Client / server	Server	Client Server
P07.n.11	Indirizzo IP remoto	0.0.0.0	000.000.000.000 255.255.255.255
P07.n.12	Porta IP remota	1001	0-9999
P07.n.13	Indirizzo gateway IP	0.0.0.0	000.000.000.000 255.255.255.255

### MODBUS® PROTOCOL

The digital multimeters DMG110 and DMG210 support the communication protocols Modbus RTU® and Modbus ASCII® on the RS-485 serial port.

The digital multimeter DMG300 supports the communication protocols Modbus RTU®, Modbus ASCII® and Modbus TCP® on the expansion modules:

- EXM 10 11 RS 232
- EXM 10 12 RS485
- EXM 10 20 RS 485 + 2 relè
- EXM 10 10 USB
- EXM 10 13 Ethernet

The digital multimeter DMG6..., DMG700, DMG800 and DMG900 support the communication protocols Modbus RTU®, Modbus ASCII® and Modbus TCP® on the expansion modules:

- EXP 10 10 USB
- EXP 10 11 RS232
- EXP 10 12 RS485
- EXP 10 13 Ethernet

Using this function it is possible to read the device status and to control the units through Lovato Electric softwares (Xpress and Synergy), third-party supervision softwares (SCADA) or through other intelligent devices supporting Modbus®, like PLCs.

### PARAMETER SETTING

To configure the Modbus® protocol, enter SETUP MENU and choose the M07 menu. Refer to device operating manual for the parameter setup.

M07 - COMMUNICATION (COMn, n=1...2)	UoM	Default	Range
P07.n.01	Node serial address	01	01-255
P07.n.02	Serial speed	9600	1200 2400 4800 9600 19200 38400 57600 115200
P07.n.03	Data format	8 bit - n	8 bit, no parity 8 bit, odd 8bit, even 7 bit, odd 7 bit, even
P07.n.04	Stop bits	1	1-2
P07.n.05	Protocol	Modbus RTU	Modbus RTU Modbus ASCII Modbus TCP
P07.n.06	IP address	0.0.0.0	000.000.000.000 255.255.255.255
P07.n.07	Subnet mask	0.0.0.0	000.000.000.000 255.255.255.255
P07.n.08	TCP-IP port	1001	0-9999
P07.n.09	Channel function	Slave	Slave Gateway Mirror
P07.n.10	Client / server	Server	Client Server
P07.n.11	Remote IP address	0.0.0.0	000.000.000.000 255.255.255.255
P07.n.12	Remote IP port	1001	0-9999
P07.n.13	IP gateway address	0.0.0.0	000.000.000.000 255.255.255.255

### PROTOCOLLO MODBUS® RTU

Quando si utilizza il protocollo Modbus® RTU, la struttura del messaggio di comunicazione è così costituita:

T1	Indirizzo ( 8 bit)	Funzione (8 bit)	Dati (N x 8 bit)	CRC (16 bit)	T1
T2					T2
T3					T3

- Il campo Indirizzo contiene l'indirizzo dello strumento slave cui il messaggio viene inviato.
- Il campo Funzione contiene il codice della funzione che deve essere eseguita dallo slave.
- Il campo Dati contiene i dati inviati allo slave o quelli inviati dallo slave come risposta ad una domanda.

• Per la serie DMG, la lunghezza massima consentita per il campo dati è di :  
DMG110-210-300: 64 registri da 16 bit (128 bytes)  
(dalla rev 5 del DMG300: 80 registri da 16 bit (160 bytes))  
DMG 6...-700-800-900: 80 registri da 16 bit (160 bytes)

- Il campo CRC consente sia al master che allo slave di verificare se ci sono errori di trasmissione. Questo consente, in caso di disturbo sulla linea di trasmissione, di ignorare il messaggio inviato per evitare problemi sia dal lato master che slave.

- La sequenza T1 T2 T3 corrisponde al tempo durante il quale non devono essere scambiati dati sul bus di comunicazione, per consentire agli strumenti collegati di riconoscere la fine di un messaggio e l'inizio del successivo. Questo tempo deve essere pari a 3.5 caratteri.

Il DMG misura il tempo trascorso tra la ricezione di un carattere e il successivo e se questo tempo supera quello necessario per trasmettere 3.5 caratteri, riferiti al baud rate impostato, il prossimo carattere viene considerato l'inizio di un nuovo messaggio.

### FUNZIONI MODBUS®

Le funzioni disponibili sono:

<b>03 = Read input register</b>	Consente la lettura delle misure disponibili nel DMG
<b>04 = Read input register</b>	Consente la lettura delle misure disponibili nel DMG.
<b>06 = Preset single register</b>	Permette la scrittura dei parametri
<b>07 = Read exception</b>	Permette di leggere lo stato dell' apparecchio
<b>10 = Preset multiple register</b>	Permette la scrittura di più parametri
<b>17 = Report slave ID</b>	Permette di leggere informazioni relative all' apparecchio

Per esempio, se si vuole leggere dal DMG con indirizzo 01 il valore della potenza attiva L2 che si trova alla locazione 22 (16 Hex), il messaggio da spedire è il seguente:

01	04	00	15	00	02	60	0F
----	----	----	----	----	----	----	----

Dove:  
01 = indirizzo slave  
04 = funzione di lettura locazione  
00 15 = indirizzo della locazione diminuito di un'unità, contenete il valore della potenza attiva L2  
00 02 = numero di registri da leggere a partire dall'indirizzo 22  
60 0F = checksum CRC

### MODBUS® RTU PROTOCOL

If one selects the Modbus® RTU protocol, the communication message has the following structure:

T1	Address ( 8 bit)	Function (8 bit)	Data (N x 8 bit)	CRC (16 bit)	T1
T2					T2
T3					T3

- The Address field holds the serial address of the slave destination device.
- The Function field holds the code of the function that must be executed by the slave.
- The Data field contains data sent to the slave or data received from the slave in response to a query.
- For the DMG series, the maximum length for the data field is:

DMG110-210-300: 64 16-bit registers (128 bytes)  
(from rev 5 del DMG300: 80 16-bit registers (160 bytes))  
DMG 6...-700-800-900: 80 16-bit registers (160 bytes)

- The CRC field allows the master and slave devices to check the message integrity. If a message has been corrupted by electrical noise or interference, the CRC field allows the devices to recognize the error and thereby to ignore the message.

- The T1 T2 T3 sequence corresponds to a time in which data must not be exchanged on the communication bus to allow the connected devices to recognize the end of one message and the beginning of another. This time must be at least 3.5 times the time required to send one character.

The DMG measures the time that elapses from the reception of one character and the following. If this time exceeds the time necessary to send 3.5 characters at the selected baudrate, then the next character will be considered as the first of a new message.

### MODBUS® FUNCTIONS

The available functions are:

<b>03 = Read input register</b>	Allows to read the DMG measures.
<b>04 = Read input register</b>	Allows to read the DMG measures.
<b>06 = Preset single register</b>	Allows writing parameters
<b>07 = Read exception</b>	Allows to read the device status
<b>10 = Preset multiple register</b>	Allows writing several parameters
<b>17 = Report slave ID</b>	Allows to read information about the device.

For instance, to read the value of active power of line L2 , which resides at location 22 (16 Hex) from the DMG with serial address 01, the message to send is the following:

01	04	00	15	00	02	60	0F
----	----	----	----	----	----	----	----

Whereas:  
01 = slave address  
04 = Modbus® function 'Read input register'  
00 15 = Address of the required register (active power L2) decreased by one  
00 02 = Number of registers to be read beginning from address 22  
60 0F = CRC Checksum

La risposta del DMG è la seguente:

01	04	04	00	01	FB	00	E9	74
----	----	----	----	----	----	----	----	----

Dove:

01 = indirizzo del DMG (Slave 01)  
 04 = funzione richiesta dal Master  
 04 = numero di byte inviati dal DMG

00 01 FB 00 = valore esadecimale potenza attiva L2  
 = 129792 = 1.29792 KW  
 E9 74 = checksum CRC

#### FUNZIONE 04: READ INPUT REGISTER

La funzione 04 permette di leggere una o più grandezze consecutive in memoria. L'indirizzo di ciascuna grandezza e' indicato nelle Tabelle 2-4 riportate nelle ultime pagine del presente manuale.

Come da standard Modbus®, l'indirizzo specificato nel messaggio va diminuito di 1 rispetto a quello effettivo riportato nella tabella.

Se l'indirizzo richiesto non è compreso nella tabella o il numero di registri richiesti è maggiore del numero consentito il DMG ritorna un messaggio di errore (vedi tabella errori).

#### Richiesta Master:

Indirizzo slave	08h
Funzione	04h
MSB Indirizzo registro	00h
LSB Indirizzo registro	0Fh
MSB Numero registri	00h
LSB Numero registri	08h
LSB CRC	C1h
MSB CRC	56h

Nell'esempio vengono richiesti ,allo slave numero 8, 8 registri consecutivi a partire dall'indirizzo 10h.

Quindi vengono letti i registri dall' 10h al 17h.

Il comando termina sempre con il valore di checksum CRC.

#### Risposta Slave:

Indirizzo slave	08h
Funzione	04h
Numero di byte	10h
MSB Dato 10h	00h
LSB Dato 10h	00h
-----	----
MSB Dato 17h	00h
LSB Dato 17h	00h
LSB CRC	5Eh
MSB CRC	83h

La risposta è composta sempre dall'indirizzo dello slave, dalla funzione richiesta dal Master e dai dati dei registri richiesti. La risposta termina sempre con il valore di checksum CRC.

The DMG answer is the following:

01	04	04	00	01	FB	00	E9	74
----	----	----	----	----	----	----	----	----

Where:

01 = DMG address (Slave 01)  
 04 = Function requested by the master  
 04 = Number of bytes sent by the DMG

00 01 FB 00 = Hex value of the active power  
 L2=129792 = 1.29792 KW  
 E9 74 = CRC checksum

#### FUNCTION 04: READ INPUT REGISTER

The Modbus® function 04 allows to read one or more consecutive registers from the slave memory. The address of each measure is given in the tables 2-4 on the final pages of this manual.

As for Modbus® standard, the address in the query message must be decreased by one from the effective address reported in the table.

If the measure address is not included in the table or the number of requested registers exceeds the acceptable max number, the DMG will return an error code (see error table).

#### Master query:

Slave address	08h
Function	04h
MSB address	00h
LSB address	0Fh
MSB register number	00h
LSB register number	08h
LSB CRC	C1h
MSB CRC	56h

In the above example, slave 08 is requested for 8 consecutive registers beginning with address 10h.

Thus, registers from 10h to 17h will be returned. As usual, the message ends with the CRC checksum.

#### Slave response:

Slave address	08h
Function	04h
Byte number	10h
MSB register 10h	00h
LSB register 10h	00h
-----	----
MSB register 17h	00h
LSB register 17h	00h
LSB CRC	5Eh
MSB CRC	83h

The response is always composed of the slave address, the function code requested by the master and the contents of the requested registers. The answer ends with the CRC.

#### FUNZIONE 06: PRESET SINGLE REGISTER

Questa funzione permette di scrivere nei registri. Essa può essere utilizzata solo con i registri di indirizzo superiore a 1000 Hex. È possibile ad esempio impostare i parametri del setup. Qualora il valore impostato non rientri nel valore minimo e massimo della tabella il DMG risponderà con un messaggio di errore. Se viene richiesto un parametro ad un indirizzo inesistente verrà risposto con un messaggio di errore. L'indirizzo ed il range valido per i vari parametri può essere trovato nelle Tabelle 5, 6 e 7.

Richiesta Master:

Indirizzo slave	08h
Funzione	06h
MSB Indirizzo registro	2Fh
LSB Indirizzo registro	0Fh
MSB Dato	00h
LSB Dato	0Ah
LSB CRC	31h
MSB CRC	83h

Risposta Slave:

La risposta è un eco della domanda, cioè viene inviato al master l'indirizzo del dato da modificare e il nuovo valore del parametro.

#### FUNZIONE 07: READ EXCEPTION STATUS

Tale funzione permette di leggere lo stato in cui si trova il commutatore di linea.

Richiesta Master:

Indirizzo slave	08h
Funzione	07h
LSB CRC	47h
MSB CRC	B2h

La tabella seguente riporta il significato del byte inviato dal DMG come risposta:

BIT	SIGNIFICATO
0	Verifica checksum memoria programma
1	
2	
3	
4	
5	
6	
7	

#### FUNZIONE 17: REPORT SLAVE ID

Questa funzione permette di identificare il tipo di multimetro.

Richiesta Master.

Indirizzo slave	08h
Funzione	11h
LSB CRC	C6h
MSB CRC	7Ch

#### FUNZIONE 06: PRESET SINGLE REGISTER

This function allows to write in the registers. It can be used only with registers with address higher than 1000 Hex. For instance, it is possible to change setup parameters. If the value is not in the correct range, the DMG will answer with an error message. In the same way, if the parameter address is not recognised, the DMG will send an error response.

The address and the valid range for each parameter are indicated in Tables 5, 6 and 7.

Master message:

Indirizzo slave	08h
Funzione	06h
MSB Indirizzo registro	2Fh
LSB Indirizzo registro	0Fh
MSB Dato	00h
LSB Dato	0Ah
LSB CRC	31h
MSB CRC	83h

Slave response:

The slave response is an echo to the query, that is the slave sends back to the master the address and the new value of the variable.

#### FUNZIONE 07: READ EXCEPTION STATUS

This function allows to read the status of the automatic transfer switch.

Master query:

Slave address	08h
Function	07h
LSB CRC	47h
MSB CRC	B2h

The following table gives the meaning of the status byte sent by the DMG as answer:

BIT	MEANING
0	Checksum verify to program memory
1	
2	
3	
4	
5	
6	
7	

#### FUNZIONE 17: REPORT SLAVE ID

This function allows to identify the multimeter type.

Master query.

Slave address	08h
Function	11h
LSB CRC	C6h
MSB CRC	7Ch

**Risposta Slave:**

Indirizzo slave	08h
Funzione	11h
Contatore bytes	04 h
Dato 1 (Tipo) ❶	82h
Dato 2 (Revisione software)	04h
Dato 3 (Revisione hardware)	00h
Dato 4 (Revisione parametri)	01h
LSB CRC	...h
MSB CRC	...h

❶ 79h = DMG210, 82h = DMG300, AAh = DMG700, B4h = DMG800, BEh = DMG900, 40h = DMG600, 41h = DMG610, 42h = DMG611..., 47h = DMG615, 51h = DMG110.

**ERRORI**

Nel caso lo slave riceva un messaggio errato, segnala la condizione al master rispondendo con un messaggio composto dalla funzione richiesta in OR con 80 Hex, seguita da un codice di errore.

Nella seguente tabella vengono riportati i codici di errore inviati dallo slave al master:

**TABELLA 1: CODICI ERRORE**

COD	ERRORE
01	Funzione non valida
02	Indirizzo registro illegale
03	Valore del parametro fuori range
04	Impossibile effettuare operazione
06	Slave occupato, funzione momentaneamente non disponibile

**FUNZIONE 16: PRESET MULTIPLE REGISTER**

Questa funzione permette di modificare più parametri consecutivamente o parametri composti da più di 2 byte. L'indirizzo ed il range valido per i vari parametri possono essere trovati nella Tabella 8.

**Richiesta Master:**

Indirizzo slave	08h
Funzione	10h
MSB Indirizzo registro	20h
LSB Indirizzo registro	01h
MSB Numero registri	00h
LSB Numero registri	02h
MSB Dato	00h
LSB Dato	00h
MSB Dato	00h
LSB Dato	00h
LSB CRC	85h
MSB CRC	3Eh

**Risposta Slave:**

Indirizzo slave	08h
Funzione	10h
MSB Indirizzo registro	20h
LSB Indirizzo registro	01h
MSB Numero byte	00h
LSB Numero byte	02h
LSB CRC	1Bh
MSB CRC	51h

**Slave response:**

Slave address	08h
Function	11h
Byte count	04 h
Data 01 –Type❶	82h
Data 02 – (Sw revision)	04h
Data 03 – (Hardware revision)	00h
Data 04 – (Parameter revision)	01h
LSB CRC	...h
MSB CRC	...h

❶ 79h = DMG210, 82h = DMG300, AAh = DMG700, B4h = DMG800, BEh = DMG900, 40h = DMG600, 41h = DMG610, 42h = DMG611..., 47h = DMG615, 51h = DMG110.

**ERRORS**

In case the slave receives an incorrect message, it answers with a message composed by the queried function ORed with 80 Hex, followed by an error code byte.

In the following table are reported the error codes sent by the slave to the master:

**TABLE 1: ERROR CODES**

CODE	ERROR
01	Invalid function
02	Invalid address
03	Parameter out of range
04	Function execution impossible
06	Slave busy, function momentarily not available

**FUNZIONE 16: PRESET MULTIPLE REGISTER**

This function allows to modify multiple parameters with a single message, or to preset a value longer than one register. The address and the valid range for each parameter are stated in Table 8.

**Master message:**

Slave address	08h
Function	10h
MSB register address	20h
LSB register address	01h
MSB register number	00h
LSB register number	02h
MSB data	00h
LSB data	00h
MSB data	00h
LSB data	00h
LSB CRC	85h
MSB CRC	3Eh

**Slave response:**

Slave address	08h
Function	10h
MSB register address	20h
LSB register address	01h
MSB byte number	00h
LSB byte number	02h
LSB CRC	1Bh
MSB CRC	51h

### PROTOCOLLO MODBUS® ASCII

Il protocollo Modbus® ASCII viene utilizzato normalmente nelle applicazioni che richiedono di comunicare via modem.

Le funzioni e gli indirizzi disponibili sono gli stessi della versione RTU, ma i caratteri trasmessi sono in ASCII e la terminazione del messaggio non è effettuata a tempo ma con dei caratteri di ritorno a capo.

Se si seleziona il parametro P7.x.05 o P7.05 o come protocollo Modbus® ASCII, la struttura del messaggio di comunicazione sulla relativa porta di comunicazione è così costituita:

:	Indirizzo 2 chars	Funzione 2 chars	Dati (N chars)	LRC 2 chars	CR LF
---	----------------------	---------------------	-------------------	----------------	----------

- Il campo Indirizzo contiene l'indirizzo dello strumento slave cui il messaggio viene inviato.
- Il campo Funzione contiene il codice della funzione che deve essere eseguita dallo slave.
- Il campo Dati contiene i dati inviati allo slave o quelli inviati dallo slave come risposta ad una domanda. La massima lunghezza consentita è di (ved. Pag. 3) registri consecutivi.
- Il campo LRC consente sia al master che allo slave di verificare se ci sono errori di trasmissione. Questo consente, in caso di disturbo sulla linea di trasmissione, di ignorare il messaggio inviato per evitare problemi sia dal lato master che slave.
- Il messaggio termina sempre con i caratteri di controllo CRLF (0D 0A).

#### Esempio:

Per esempio, se si vuole leggere dal DMG con indirizzo 8 il valore della corrente di fase L3 equivalente che si trova alla locazione 12 (0C Hex), il messaggio da spedire è il seguente:

:	08	04	00	0B	00	02	E7	CRLF
---	----	----	----	----	----	----	----	------

Dove:

- : = ASCII 3Ah = Delimitatore inizio messaggio
- 08 = indirizzo slave.
- 04 = funzione di lettura locazione.
- 00 0B = indirizzo della locazione diminuito di un'unità, contenente il valore della corrente di fase L3
- 00 02 = numero di registri da leggere a partire dall'indirizzo 04.
- E7 = checksum LRC.
- CRLF = ASCII 0Dh 0Ah = delimitatore fine messaggio

La risposta del DMG è la seguente:

:	08	04	04	00	00	A8	AE	9B	CR LF
---	----	----	----	----	----	----	----	----	----------

Dove:

- : = ASCII 3Ah = Delimitatore inizio messaggio
- 08 = indirizzo del DMG (Slave 08).
- 04 = funzione richiesta dal Master.
- 04 = numero di byte inviati dallo slave.
- 00 00 A8 AE = valore esadecimale della corrente di fase L3 = 4.3182 A.
- 9B = checksum LRC.
- CRLF = ASCII 0Dh 0Ah = delimitatore fine messaggio

### MODBUS® ASCII PROTOCOL

The Modbus® ASCII protocol is normally used in application that require to communicate through a couple of modems.

The functions and addresses available are the same as for the RTU version, but the transmitted characters are in ASCII and the message end is delimited by Carriage return/ Line Feed instead of a transmission pause.

If one selects the parameter P7.x.05 or P7.05 as Modbus® ASCII protocol, the communication message on the correspondent communication port has the following structure:

:	Address (2 chars)	Function (2 chars)	Dates (N chars)	LRC (2 chars)	CR LF
---	----------------------	-----------------------	--------------------	---------------------	----------

- The Address field holds the serial address of the slave destination device.
- The Function field holds the code of the function that must be executed by the slave.
- The Data field contains data sent to the slave or data received from the slave in response to a query. The maximum allowable length is of (read pag. 3) consecutive registers.
- The LRC field allows the master and slave devices to check the message integrity. If a message has been corrupted by electrical noise or interference, the LRC field allows the devices to recognize the error and thereby ignore the message.
- The message terminates always with CRLF control character (0D 0A).

#### Example:

For instance, to read the value of the current phase L3, which resides at location 12 (0C Hex) from the slave with serial address 08, the message to send is the following:

:	08	04	00	0B	00	02	E7	CRLF
---	----	----	----	----	----	----	----	------

Whereas:

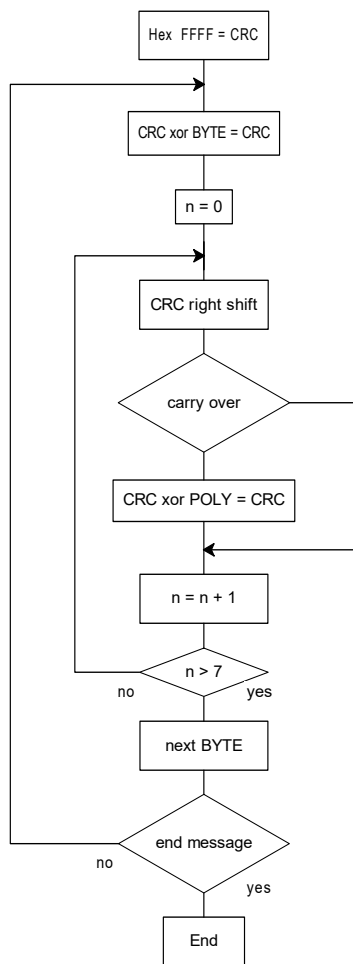
- : = ASCII 3Ah message start delimiter
- 08 = slave address
- 04 = Modbus® function 'Read input register'
- 00 0B = Address of the required register (L3 current phase) decreased by one
- 00 02 = Number of registers to be read beginning from address 04
- E7 = LRC Checksum
- CRLF = ASCII 0Dh 0Ah = Message end delimiter

The DMG answer is the following:

:	08	04	04	00	00	A8	AE	9B	CR LF
---	----	----	----	----	----	----	----	----	----------

Whereas:

- : = ASCII 3Ah message start delimiter
- 08 = DMG address (Slave 08)
- 04 = Function requested by the master
- 04 = Number of bytes sent by the multimeter
- 00 00 A8 AE = Hex value of the current phase of L3 (= 4.3182 A.)
- 9B = LRC checksum
- CRLF = ASCII 0Dh 0Ah = Message end delimiter



Algoritmo di calcolo del CRC  
CRC calculation algorithm

**CALCOLO DEL CRC (CHECKSUM per RTU)**

Esempio di calcolo:  
Frame = 0207h

<b>Inizializzazione CRC</b>	1111	1111	1111	1111
Carica primo byte			0000	0010
Esegue xor con il primo Byte della frame	1111	1111	1111	1101
Esegue primo shift dx	0111	1111	1111	1110 1
Carry=1, carica polinomio	1010	0000	0000	0001
Esegue xor con il polinomio	1101	1111	1111	1111
Esegue secondo shift dx	0110	1111	1111	1111 1
Carry=1, carica polinomio	1010	0000	0000	0001
Esegue xor con il polinomio	1100	1111	1111	1110
Esegue terzo shift dx	0110	0111	1111	1111 0
Esegue quarto shift dx	0011	0011	1111	1111 1
Carry=1, carica polinomio	1010	0000	0000	0001
Esegue xor con il polinomio	1001	0011	1111	1110
Esegue quinto shift dx	0100	1001	1111	1111 0
Esegue sesto shift dx	0010	0100	1111	1111 1
Carry=1, carica polinomio	1010	0000	0000	0001
Esegue xor con il polinomio	1000	0100	1111	1110
Esegue settimo shift dx	0100	0010	0111	1111 0
Esegue ottavo shift dx	0010	0001	0011	1111 1
Carry=1, carica polinomio	1010	0000	0000	0001
Carica secondo byte della frame			0000	0111
Esegue xor con il Secondo byte della frame	1000	0001	0011	1001
Esegue primo shift dx	0100	0000	1001	1100 1
Carry=1, carica polinomio	1010	0000	0000	0001
Esegue xor con il polinomio	1110	0000	1001	1101
Esegue secondo shift dx	0111	0000	0100	1110 1
Carry=1, carica polinomio	1010	0000	0000	0001
Esegue xor con il polinomio	1101	0000	0100	1111
Esegue terzo shift dx	0110	1000	0010	0111 1
Carry=1, carica polinomio	1010	0000	0000	0001
Esegue xor con il polinomio	1100	1000	0010	0110
Esegue quarto shift dx	0110	0100	0001	0011 0
Esegue quinto shift dx	0010	0100	0000	1001 1
Carry=1, carica polinomio	1010	0000	0000	0001
Esegue xor con il polinomio	1001	0010	0000	1000
Esegue sesto shift dx	0100	1001	0000	0100 0
Esegue settimo shift dx	0010	0100	1000	0010 0
Esegue ottavo shift dx	0001	0010	0100	0001 0
<b>Risultato CRC</b>	<b>0001</b>	<b>0010</b>		
	<b>0100</b>	<b>0001</b>		
	<b>12h</b>	<b>41h</b>		

*Nota: Il byte 41h viene spedito per primo (anche se e' il LSB), poi viene trasmesso 12h.*

**CALCOLO LRC (CHECKSUM per ASCII)**

Esempio di calcolo:

Indirizzo	01	00000001
Funzione	04	00000100
Start address hi.	00	00000000
Start address lo.	00	00000000
Numero registri	08	00001000
	Somma	00001101
	Complemento a 1	11110010
	+ 1	00000001
	Complemento a 2	11110101

**Risultato LRC** **F5**

**CRC CALCULATION (CHECKSUM for RTU)**

Example of CRC calculation:  
Frame = 0207h

<b>CRC initialization</b>	1111	1111	1111	1111
Load the first byte			0000	0010
Execute xor with the first Byte of the frame	1111	1111	1111	1101
Execute 1st right shift	0111	1111	1111	1110 1
Carry=1,load polynomial	1010	0000	0000	0001
Execute xor with the polynomial	1101	1111	1111	1111
Execute 2nd right shift	0110	1111	1111	1111 1
Carry=1,load polynomial	1010	0000	0000	0001
Execute xor with the polynomial	1100	1111	1111	1110
Execute 3rd right shift	0110	0111	1111	1111 0
Execute 4th right shift	0011	0011	1111	1111 1
Carry=1,load polynomial	1010	0000	0000	0001
Execute xor with the polynomial	1001	0011	1111	1110
Execute 5th right shift	0100	1001	1111	1111 0
Execute 6th right shift	0010	0100	1111	1111 1
Carry=1,load polynomial	1010	0000	0000	0001
Execute xor with the polynomial	1000	0100	1111	1110
Execute 7th right shift	0100	0010	0111	1111 0
Execute 8th right shift	0010	0001	0011	1111 1
Carry=1,load polynomial	1010	0000	0000	0001
Load the second byte of the frame			0000	0111
Execute xor with the Second byte of the frame	1000	0001	0011	1001
Execute 1st right shift	0100	0000	1001	1100 1
Carry=1,load polynomial	1010	0000	0000	0001
Execute xor with the polynomial	1110	0000	1001	1101
Execute 2nd right shift	0111	0000	0100	1110 1
Carry=1,load polynomial	1010	0000	0000	0001
Execute xor with the polynomial	1101	0000	0100	1111
Execute 3rd right shift	0110	1000	0010	0111 1
Carry=1,load polynomial	1010	0000	0000	0001
Execute xor with the polynomial	1100	1000	0010	0110
Execute 4th right shift	0110	0100	0001	0011 0
Execute 5th right shift	0010	0100	0000	1001 1
Carry=1,load polynomial	1010	0000	0000	0001
Execute xor with the polynomial	1001	0010	0000	1000
Execute 6th right shift	0100	1001	0000	0100 0
Execute 7th right shift	0010	0100	1000	0010 0
Execute 8th right shift	0001	0010	0100	0001 0
<b>CRC Result</b>	<b>0001</b>	<b>0010</b>		
	<b>0100</b>	<b>0001</b>		
	<b>12h</b>	<b>41h</b>		

*Note: The byte 41h is sent first (even if it is the LSB), then 12h is sent.*

**LRC CALCULATION (CHECKSUM for ASCII)**

Example of LRC calculation:

Address	01	00000001
Function	04	00000100
Start address hi.	00	00000000
Start address lo.	00	00000000
Number of registers	08	00001000
	Sum	00001101
	1. complement	11110010
	+ 1	00000001
	2. complement	11110101

**LRC result** **F5**



**TABELLA 2:**  
**MISURE FORNITE DAL PROTOCOLLO DI COM.**  
**(Utilizzabili con funzioni 03 e 04)**

**TABLE 2:**  
**MEASURES SUPPLIED BY SERIAL COMMUNICATION PROTOCOL**  
**(To be used with functions 03 and 04)**

Indirizzo Address	WORDS	MISURA	MEASURE	UNITA' UNIT	FORMATO FORMAT	DMG	DMG	DMG	DMG	DMG	DMG
						110 210	300	700	800	900	6...
		<b>MISURA ISTANTANEA (IN)</b>	<b>INSTANTANEOUS MEASURE (IN)</b>								
0002H	2	Tensione di fase L1	L1 Phase Voltage	V/100	Unsigned long	•	•	•	•	•	•
0004H	2	Tensione di fase L2	L2 Phase Voltage	V/100	Unsigned long	•	•	•	•	•	•
0006H	2	Tensione di fase L3	L3 Phase Voltage	V/100	Unsigned long	•	•	•	•	•	•
006AH	2	Tensione Neutro-Terra	Neutral-Earth Voltage	V/100	Unsigned long					•	
0008H	2	Corrente di fase L1	L1 Current	A/10000	Unsigned long	•	•	•	•	•	•
000AH	2	Corrente di fase L2	L2 Current	A/10000	Unsigned long	•	•	•	•	•	•
000CH	2	Corrente di fase L3	L3 Current	A/10000	Unsigned long	•	•	•	•	•	•
006CH	2	Corrente di Neutro	Neutral Current	A/10000	Unsigned long					•	
000EH	2	Tensione L1-L2	L1-L2 Voltage	V/100	Unsigned long	•	•	•	•	•	•
0010H	2	Tensione L2-L3	L2-L3 Voltage	V/100	Unsigned long	•	•	•	•	•	•
0012H	2	Tensione L3-L1	L3-L1 Voltage	V/100	Unsigned long	•	•	•	•	•	•
0014H	2	Potenza Attiva L1	L1 Active Power	W/100 ①	Signed long	•	•	•	•	•	•
0016H	2	Potenza Attiva L2	L2 Active Power	W/100 ①	Signed long	•	•	•	•	•	•
0018H	2	Potenza Attiva L3	L3 Active Power	W/100 ①	Signed long	•	•	•	•	•	•
001AH	2	Potenza Reattiva L1	L1 Reactive Power	Var/100 ①	Signed long	•	•	•	•	•	•
001CH	2	Potenza Reattiva L2	L2 Reactive Power	Var/100 ①	Signed long	•	•	•	•	•	•
001EH	2	Potenza Reattiva L3	L3 Reactive Power	Var/100 ①	Signed long	•	•	•	•	•	•
0020H	2	Potenza Apparente L1	L1 Apparent Power	VA/100 ①	Unsigned long	•	•	•	•	•	•
0022H	2	Potenza Apparente L2	L2 Apparent Power	VA/100 ①	Unsigned long	•	•	•	•	•	•
0024H	2	Potenza Apparente L3	L3 Apparent Power	VA/100 ①	Unsigned long	•	•	•	•	•	•
0026H	2	Fattore Di Potenza L1	L1 Power Factor	/10000	Signed long	•	•	•	•	•	•
0028H	2	Fattore Di Potenza L2	L2 Power Factor	/10000	Signed long	•	•	•	•	•	•
002AH	2	Fattore Di Potenza L3	L3 Power Factor	/10000	Signed long	•	•	•	•	•	•
002CH	2	CosPhi L1	L1 CosPhi	/10000	Signed long					•	
002EH	2	CosPhi L2	L2 CosPhi	/10000	Signed long					•	
0030H	2	CosPhi L3	L3 CosPhi	/10000	Signed long					•	
0032H	2	Frequenza	Frequency	Hz/1000	Unsigned long	•	•	•	•	•	•
				Hz/100 DMG210							
0034H	2	Tensione di fase equivalente	Eqv. Phase Voltage	V/100	Unsigned long	•	•	•	•	•	•
0036H	2	Tensione concatenata equivalente	Eqv. Phase-To-Phase Voltage	V/100	Unsigned long	•	•	•	•	•	•
0038H	2	Corrente equivalente	Eqv. Current	A/10000	Unsigned long	•	•	•	•	•	•
003AH	2	Potenza Attiva equivalente	Eqv. Active Power	W/100	Signed long	•	•	•	•	•	•
003CH	2	Potenza Reattiva equivalente	Eqv. Reactive Power	Var/100	Signed long	•	•	•	•	•	•
003EH	2	Potenza Apparente equivalente	Eqv. Apparent Power	VA/100	Unsigned long	•	•	•	•	•	•
0040H	2	Fattore Di Potenza equivalente	Eqv Power Factor	/10000	Signed long	•	•	•	•	•	•
0042H	2	Asimmetria Tensione Fase-Fase	Phase-Phase Voltage Asymmetry	%/100	Unsigned long	•	•	•	•	•	•
0044H	2	Asimmetria Tensione Fase-Neutro	Phase-Neural Voltage Asymmetry	%/100	Unsigned long	•	•	•	•	•	•
0046H	2	Asimmetria Corrente	Current Asymmetry	%/100	Unsigned long	•	•	•	•	•	•
0048H	2	Corrente di Neutro	Neutral Current	A/10000	Unsigned long	•	•	•	•	•	•

① Le misure di potenza sono normalmente restituite con la risoluzione di 1/100 W. Nel caso in cui la potenza massima teorica per ogni singola fase (data dalla combinazione di TA e TV) superi i 5 MW, allora le misure di potenza sono restituite con la risoluzione di 1/10W. E' possibile interrogare lo strumento all'indirizzo 2F70H per capire se il DMG sta lavorando con una o l'altra delle due scale. Se restituisce 0000h, allora sta funzionando con scala normale 1/100W, altrimenti sta lavorando con 1/10W. La scala non cambia mai durante il funzionamento a meno di modificare l'impostazione di TA o TV. Lo stesso criterio si applica contemporaneamente a tutte le potenze (W, var, VA). Funzione disponibile a partire dalle revisioni SW: 08 (DMG700) - 09 (DMG800) - 06 (DMG900).

① The power measurement are normally specified with the resolution of 1/100W. In case the maximum theoretical power per phase (given by combination of CT and VT ratios) is more than 5MW, then the resolution of all power measurements will be 1/10W. It is possible to make query to address 2F70H to see if the device if it is working with lower or higher resolution. If it returns 0000h then it is working with standard 1/100W resolution, otherwise it is working with 1/10W. The scale never changes during operation of the instrument, unless CT or VT settings are changed. The scale change is applied simultaneously on all power measurements (W, var, VA). This function is available starting from SW revision 08 (DMG700) - 09 (DMG800) - 06 (DMG900).

Indirizzo Address	WORDS	MISURA	MEASURE	UNITA' UNIT	FORMATO FORMAT	DMG 110 210	DMG 300	DMG 700	DMG 800	DMG 900	DMG 6...
0054H	2	Thd Tensione L1	L1 Voltage Thd	%/100	Unsigned long	•	•	•	•	•	•
0056H	2	Thd Tensione L2	L2 Voltage Thd	%/100	Unsigned long	•	•	•	•	•	•
0058H	2	Thd Tensione L3	L3 Voltage Thd	%/100	Unsigned long	•	•	•	•	•	•
0066H	2	Thd Tensione N-Terra	N-Earth Voltage Thd	%/100	Unsigned long					•	
005AH	2	Thd Corrente L1	L1 Current Thd	%/100	Unsigned long	•	•	•	•	•	•
005CH	2	Thd Corrente L2	L2 Current Thd	%/100	Unsigned long	•	•	•	•	•	•
005EH	2	Thd Corrente L3	L3 Current Thd	%/100	Unsigned long	•	•	•	•	•	•
0068H	2	Thd Corrente N	N Current Thd	%/100	Unsigned long					•	
0060H	2	Thd Tensione L1-2	L1-2 Voltage Thd	%/100	Unsigned long	•	•	•	•	•	•
0062H	2	Thd Tensione L2-3	L2-3 Voltage Thd	%/100	Unsigned long	•	•	•	•	•	•
0064H	2	Thd Tensione L3-1	L3-1 Voltage Thd	%/100	Unsigned long	•	•	•	•	•	•
0070H	2	KW L1-2	KW L1-2	W/100 ①	Unsigned long	DMG 110					•
0072H	2	KW L2-3	KW L2-3	W/100 ①	Unsigned long	DMG 110					•
0074H	2	KW L3-1	KW L3-1	W/100 ①	Unsigned long	DMG 110					•

Indirizzo Address	WORDS	MISURA	MEASURE	UNITA' UNIT	FORMATO FORMAT	DMG 110 210	DMG 300	DMG 700	DMG 800	DMG 900	DMG 6...
		<b>MISURA MASSIMA (HI)</b>	<b>MAXIMUM MEASURE (HI)</b>								
0400H	2	Tensione di fase L1	L1 Phase Voltage	V/100	Unsigned long	•	•	•	•	•	•
0402H	2	Tensione di fase L2	L2 Phase Voltage	V/100	Unsigned long	•	•	•	•	•	•
.....											
0462H	2	Thd Tensione L3-1	Thd L3-1 Voltage	%/100	Unsigned long	•	•	•	•	•	•
		<b>MISURA MINIMA (LO)</b>	<b>MINIMUM MEASURE (LO)</b>								
0600H	2	Tensione di fase L1	L1 Phase Voltage	V/100	Unsigned long	•	•	•	•	•	•
0602H	2	Tensione di fase L2	L2 Phase Voltage	V/100	Unsigned long	•	•	•	•	•	•
.....											
0662H	2	Thd Tensione L3-1	Thd L3-1 Voltage	%/100	Unsigned long	•	•	•	•	•	•
		<b>MISURA MEDIA (AV)</b>	<b>AVERAGE MEASURE (AV)</b>								
0800H	2	Tensione di fase L1	L1 Phase Voltage	V/100	Unsigned long	•	•	•	•	•	•
0802H	2	Tensione di fase L2	L2 Phase Voltage	V/100	Unsigned long	•	•	•	•	•	•
.....											
0862H	2	Thd Tensione L3-1	Thd L3-1 Voltage	%/100	Unsigned long	•	•	•	•	•	•
		<b>MISURA MAX DEMAND (MD)</b>	<b>MAX DEMAND MEASURE (MD)</b>								
0A00H	2	Tensione di fase L1	L1 Phase Voltage	V/100	Unsigned long	•	•	•	•	•	•
0A02H	2	Tensione di fase L2	L2 Phase Voltage	V/100	Unsigned long	•	•	•	•	•	•
.....											
0A62H	2	Thd Tensione L3-1	Thd L3-1 Voltage	%/100	Unsigned long	•	•	•	•	•	•
		<b>ARMONICHE</b>	<b>HARMONICS</b>								
3100H	1	2. Armonica Tensione L1	2. Harmonic L1 Voltage	%/10	Unsigned int					•	
3101H	1	3. Armonica Tensione L1	3. Harmonic L1 Voltage	%/10	Unsigned int					•	
.....											
313FH	1	63. Armonica Tensione L1	63. Harmonic L1 Voltage	%/10	Unsigned int					•	
3140H	1	2. Armonica Tensione L2	2. Harmonic L2 Voltage	%/10	Unsigned int					•	
.....											
317FH	1	63. Armonica Tensione L2	63. Harmonic L2 Voltage	%/10	Unsigned int					•	
3180H	1	2. Armonica Tensione L3	2. Harmonic L3 Voltage	%/10	Unsigned int					•	
.....											
31BFH	1	63. Armonica Tensione L3	63. Harmonic L3 Voltage	%/10	Unsigned int					•	
3340H	1	2. Armonica Tensione N	2. Harmonic N Voltage	%/10	Unsigned int					•	
.....											
337FH	1	63. Armonica Tensione N	63. Harmonic N Voltage	%/10	Unsigned int					•	
31C0H	1	2. Armonica Corrente L1	2. Harmonic L1 Current	%/10	Unsigned int					•	
.....											
31FFH	1	63. Armonica Corrente L1	31. Harmonic L1 Current	%/10	Unsigned int					•	
3200H	1	2. Armonica Corrente L2	2. Harmonic L2 Current	%/10	Unsigned int					•	
.....											
323FH	1	63. Armonica Corrente L2	63. Harmonic L2 Current	%/10	Unsigned int					•	
3240H	1	2. Armonica Corrente L3	2. Harmonic L3 Current	%/10	Unsigned int					•	
.....											
327FH	1	63. Armonica Corrente L3	63. Harmonic L3 Current	%/10	Unsigned int					•	
3380H	1	2. Armonica Corrente N	2. Harmonic N Current	%/10	Unsigned int					•	
.....											
33BFH	1	63. Armonica Corrente N	63. Harmonic N Current	%/10	Unsigned int					•	
3280H	1	2. Armonica Tensione L1-L2	2. Harmonic L1-L2 Voltage	%/10	Unsigned int					•	
.....											
32BFH	1	63. Armonica Tensione L1-L2	63. Harmonic L1-L2 Voltage	%/10	Unsigned int					•	
32C0H	1	2. Armonica Tensione L2-L3	2. Harmonic L2-L3 Voltage	%/10	Unsigned int					•	
.....											
32FFH	1	63. Armonica Tensione L2-L3	63. Harmonic L2-L3 Voltage	%/10	Unsigned int					•	
3300H	1	2. Armonica Tensione L3-L1	2. Harmonic L3-L1 Voltage	%/10	Unsigned int					•	
.....											
333FH	1	63. Armonica Tensione L3-L1	63. Harmonic L3-L1 Voltage	%/10	Unsigned int					•	

Indirizzo Address	WORDS	MISURA	MEASURE	UNITA' UNIT	FORMATO FORMAT	DMG 110	DMG 300	DMG 700	DMG 800	DMG 900	DMG 6...
0C00H	2	2. Armonica Tensione L1	2. Harmonic L1 Voltage	%/10	Unsigned long	•	•		•		•
0C02H	2	3. Armonica Tensione L1	3. Harmonic L1 Voltage	%/10	Unsigned long	•	•		•		•
.....											
0C1AH	2	15. Armonica Tensione L1	15. Harmonic L1 Voltage	%/10	Unsigned long	•	•		•		•
.....											
0C3FH	2	31. Armonica Tensione L1	31. Harmonic L1 Voltage	%/10	Unsigned long		•		•		
0C40H	2	2. Armonica Tensione L2	2. Harmonic L2 Voltage	%/10	Unsigned long	•	•		•		•
.....											
0C5AH	2	15. Armonica Tensione L2	15. Harmonic L2 Voltage	%/10	Unsigned long	•	•		•		•
.....											
0C7FH	2	31. Armonica Tensione L2	31. Harmonic L2 Voltage	%/10	Unsigned long		•		•		
0C80H	2	2. Armonica Tensione L3	2. Harmonic L3 Voltage	%/10	Unsigned long	•	•		•		•
.....											
0C9AH	2	15. Armonica Tensione L3	15. Harmonic L3 Voltage	%/10	Unsigned long	•	•		•		•
.....											
0CBFH	2	31. Armonica Tensione L3	31. Harmonic L3 Voltage	%/10	Unsigned long		•		•		
0CC0H	2	2. Armonica Corrente L1	2. Harmonic L1 Current	%/10	Unsigned long	•	•		•		•
.....											
0CDAH	2	15. Armonica Corrente L1	15. Harmonic L1 Current	%/10	Unsigned long	•	•		•		•
.....											
0CFFH	2	31. Armonica Corrente L1	31. Harmonic L1 Current	%/10	Unsigned long		•		•		
0D00H	2	2. Armonica Corrente L2	2. Harmonic L2 Current	%/10	Unsigned long	•	•		•		•
.....											
0D1AH	2	15. Armonica Corrente L2	15. Harmonic L2 Current	%/10	Unsigned long	•	•		•		•
.....											
0D3FH	2	31. Armonica Corrente L2	31. Harmonic L2 Current	%/10	Unsigned long		•		•		
0D40H	2	2. Armonica Corrente L3	2. Harmonic L3 Current	%/10	Unsigned long	•	•		•		•
.....											d
0D5AH	2	15. Armonica Corrente L3	15. Harmonic L3 Current	%/10	Unsigned long	•	•		•		•
.....											
0D7FH	2	31. Armonica Corrente L3	31. Harmonic L3 Current	%/10	Unsigned long		•		•		
0D80H	2	2. Armonica Tensione L1-L2	2. Harmonic L1-L2 Voltage	%/10	Unsigned long	•	•		•		•
.....											
0D9AH	2	15. Armonica Tensione L1-L2	15. Harmonic L1-L2 Voltage	%/10	Unsigned long	•	•		•		•
.....											
0DBAH	2	31. Armonica Tensione L1-L2	31. Harmonic L1-L2 Voltage	%/10	Unsigned long		•		•		
0DC0H	2	2. Armonica Tensione L2-L3	2. Harmonic L2-L3 Voltage	%/10	Unsigned long	•	•		•		•
.....											
0DDAH	2	15. Armonica Tensione L2-L3	15. Harmonic L2-L3 Voltage	%/10	Unsigned long	•	•		•		•
.....											
0DFFH	2	31. Armonica Tensione L2-L3	31. Harmonic L2- Voltage	%/10	Unsigned long		•		•		
0E00H	2	2. Armonica Tensione L3-L1	2. Harmonic L3-L1 Voltage	%/10	Unsigned long	•	•		•		•
.....											
0E1AH	2	15. Armonica Tensione L3-L1	15. Harmonic L3-L1 Voltage	%/10	Unsigned long	•	•		•		•
.....											
0E3FH	2	31. Armonica Tensione L3-L1	31. Harmonic L3-L1 Voltage	%/10	Unsigned long		•		•		

Indirizzo Address	WORDS	MISURA	MEASURE	UNITA' UNIT	FORMATO FORMAT	DMG 110 210	DMG 300	DMG 700	DMG 800	DMG 900	DMG 6...
28F0H	1	Anno	Year		Unsigned int				•	•	
28F1H	1	Mese	Month		Unsigned int				•	•	
28F2H	1	Giorno	Day		Unsigned int				•	•	
28F3H	1	Ora	Hour		Unsigned int				•	•	
28F4H	1	Minuti	Minutes		Unsigned int				•	•	
28F5H	1	Secondi	Seconds		Unsigned int				•	•	
2074H	1	Sequenza fasi 1 = corretta 0 = non corretta	Phase sequence 1 = good 0 = not good		Unsigned int	DMG 210					
20F0H	1	Sequenza fasi 1 = corretta 0 = non corretta	Phase sequence 1 = good 0 = not good		Unsigned int	DMG 110					•

Indirizzo Address	WORDS	MISURA	MEASURE	UNITA' UNIT	FORMATO FORMAT	DMG 110 210	DMG 300	DMG 700	DMG 800	DMG 900	DMG 6...
1A20H ①	2	Energia Attiva Importata totale	Total imp. Active Energy	kWh / 100	Unsigned long	DMG210	•	•	•	•	
1A22H ①	2	Energia Attiva Esportata totale	Total exported Active Energy	kWh / 100	Unsigned long	DMG210	•	•	•	•	
1A24H ①	2	Energia Reattiva Importata totale	Total imp. Reactive Energy	kvarh / 100	Unsigned long	DMG210	•	•	•	•	
1A26H ①	2	Energia Reattiva Esportata totale	Total exp. Reactive Energy	kvarh / 100	Unsigned long	DMG210	•	•	•	•	
1A28H ①	2	Energia apparente totale	Total Apparent Energy	kVAh / 100	Unsigned long	DMG210	•	•	•	•	
1A2AH ①	2	Energia Attiva Importata parziale	Partial imp. Active Energy	kWh / 100	Unsigned long	DMG210	•	•	•	•	
1A2CH ①	2	Energia Attiva Esportata parziale	Partial exp. Active Energy	kWh / 100	Unsigned long	DMG210	•	•	•	•	
1A2EH ①	2	Energia Reattiva Importata parziale	Partial imp. Reactive Energy	kvarh / 100	Unsigned long	DMG210	•	•	•	•	
1A30H ①	2	Energia Reattiva Esportata parziale	Partial exp Reactive Energy	kvarh / 100	Unsigned long	DMG210	•	•	•	•	
1A32H ①	2	Energia apparente parziale	Partial Apparent Energy	kVAh / 100	Unsigned long	DMG210	•	•	•	•	
1B20H ②	4	Energia Attiva Importata totale	Total imp. Active Energy	kWh / 100	Unsigned long-long	DMG210 • 07 DMG110	• 07	• 08	• 09	• 06	•
1B24H ②	4	Energia Attiva Esportata totale	Total exported Active Energy	kWh / 100	Unsigned long-long	DMG210 • 07 DMG110	• 07	• 08	• 09	• 06	•
1B28H ②	4	Energia Reattiva Importata totale	Total imp. Reactive Energy	kvarh / 100	Unsigned long-long	DMG210 • 07 DMG110	• 07	• 08	• 09	• 06	•
1B2CH ②	4	Energia Reattiva Esportata totale	Total exp. Reactive Energy	kvarh / 100	Unsigned long-long	DMG210 • 07 DMG110	• 07	• 08	• 09	• 06	•
1B30H ②	4	Energia apparente totale	Total Apparent Energy	kVAh / 100	Unsigned long-long	DMG210 • 07 DMG110	• 07	• 08	• 09	• 06	•
1B34H ②	4	Energia Attiva Importata parziale	Partial imp. Active Energy	kWh / 100	Unsigned long-long	DMG210 • 07 DMG110	• 07	• 08	• 09	• 06	•
1B38H ②	4	Energia Attiva Esportata parziale	Partial exp. Active Energy	kWh / 100	Unsigned long-long	DMG210 • 07 DMG110	• 07	• 08	• 09	• 06	•
1B3CH ②	4	Energia Reattiva Importata parziale	Partial imp. Reactive Energy	kvarh / 100	Unsigned long-long	DMG210 • 07 DMG110	• 07	• 08	• 09	• 06	•
1B40H ②	4	Energia Reattiva Esportata parziale	Partial exp Reactive Energy	kvarh / 100	Unsigned long-long	DMG210 • 07 DMG110	• 07	• 08	• 09	• 06	•
1B44H ②	4	Energia apparente parziale	Partial Apparent Energy	kVAh / 100	Unsigned long-long	DMG210 • 07 DMG110	• 07	• 08	• 09	• 06	•

Indirizzo Address	WORDS	MISURA	MEASURE	UNITA' UNIT	FORMATO FORMAT	DMG 110 210	DMG 300	DMG 700	DMG 800	DMG 900	DMG 6...
1B48H ②	4	Tariffa 1 Energia Attiva Importata	Imp. Active Energy Tariff 1	kWh / 100	Unsigned long-long		● 07	● 08	● 09	● 06	
1B4CH ②	4	Tariffa 1 Energia Attiva Esportata	Exp. Active Energy Tariff 1	kWh / 100	Unsigned long-long		● 07	● 08	● 09	● 06	
1B50H ②	4	Tariffa 1 Energia Reattiva Importata	Imp. Reactive Energy Tariff 1	kvarh / 100	Unsigned long-long		● 07	● 08	● 09	● 06	
1B54H ②	4	Tariffa 1 Energia Reattiva Esportata	Exp.Reactive Energy Tariff 1	kvarh / 100	Unsigned long-long		● 07	● 08	● 09	● 06	
1B58H ②	4	Tariffa 1 Energia apparente	Apparent Energy Tariff 1	kVAh / 100	Unsigned long-long		● 07	● 08	● 09	● 06	
1B5CH ②	4	Tariffa 2 Energia Attiva Importata	Imp. Active Energy Tariff 2	kWh / 100	Unsigned long-long		● 07	● 08	● 09	● 06	
.....											
1B6CH ②	4	Tariffa 2 Energia apparente	Apparent Energy Tariff 2	kVAh / 100	Unsigned long-long		● 07	● 08	● 09	● 06	
1B70H ②	4	Tariffa 3 Energia Attiva Importata	Imp. Active Energy Tariff 3	kWh / 100	Unsigned long-long		● 07	● 08	● 09	● 06	
.....											
1B80H ②	4	Tariffa 3 Energia apparente	Apparent Energy Tariff 3	kVAh / 100	Unsigned long-long		● 07	● 08	● 09	● 06	
1B84H ②	4	Tariffa 4 Energia Attiva Importata	Imp.Active Energy Tariff 4	kWh / 100	Unsigned long-long		● 07	● 08	● 09	● 06	
.....											
1B94H ②	4	Tariffa 4 Energia apparente	Apparent Energy Tariff 4	kVAh / 100	Unsigned long-long		● 07	● 08	● 09	● 06	
1B98H ②	4	Tariffa 5 Energia Attiva Importata	Imp. Active Energy Tariff 5	kWh / 100	Unsigned long-long					● 06	
.....											
1BA8H ②	4	Tariffa 5 Energia apparente	Apparent Energy Tariff 5	kVAh / 100	Unsigned long-long					● 06	
1BACH ②	4	Tariffa 6 Energia Attiva Importata	Imp.Active Energy Tariff 6	kWh / 100	Unsigned long-long					● 06	
.....											
1BBCH ②	4	Tariffa 6 Energia apparente	Apparent Energy Tariff 6	kVAh / 100	Unsigned long-long					● 06	
1BC0H ②	4	Tariffa 7 Energia Attiva Importata	Imp. Active Energy Tariff 7	kWh / 100	Unsigned long-long					● 06	
.....											
1BD0H ②	4	Tariffa 7 Energia Attiva Importata	Imp.Active Energy Tariff 7	kWh / 100	Unsigned long-long					● 06	
1BD4H ②	4	Tariffa 8 Energia apparente	Apparent Energy Tariff 8	kVAh / 100	Unsigned long-long					● 06	
.....											
1BE4H ②	4	Tariffa 8 Energia Attiva Importata	Imp. Active Energy Tariff 8	kWh / 100	Unsigned long-long					● 06	
				kWh / 100	Unsigned long-long						
1E20H	4	Energia attiva L1 importata		kWh / 100	Unsigned long-long	DMG110					●
1E24H	4	Energia attiva L1 esportata		kWh / 100	Unsigned long-long	DMG110					●
1E28H	4	Energia reattiva L1 induttiva		kWh / 100	Unsigned long-long	DMG110					●
1E2CH	4	Energia reattiva L1 capacitiva		kWh / 100	Unsigned long-long	DMG110					●
1E30H	4	Energia apparente L1 importata		kWh / 100	Unsigned long-long	DMG110					●
1E34H	4	Energia attiva L1 importata parziale		kWh / 100	Unsigned long-long	DMG110					●
1E38H	4	Energia attiva L1 esportata parziale		kWh / 100	Unsigned long-long	DMG110					●
1E3CH	4	Energia reattiva L1 induttiva parziale		kWh / 100	Unsigned long-long	DMG110					●
1E40H	4	Energia reattiva L1 capacitiva parziale		kWh / 100	Unsigned long-long	DMG110					●
1E44H	4	Energia apparente L1 importata parziale		kWh / 100	Unsigned long-long	DMG110					●
1E48H	4	Energia attiva L2 importata		kWh / 100	Unsigned long-long	DMG110					●
....	....	.....	.....	....	....	....					....
1E70H	4	Energia attiva L3 importata		kWh / 100	Unsigned long-long	DMG110					●
....	....	.....	.....	....	....	....					....

**Nota:**

**Note:**

- ① I contatori di energia a questi indirizzi sono lunghi 2 word (4 bytes). Essi ritornano a 0 dopo aver oltrepassato il conteggio di 19 999 999 . 99 kWh.  
The energy counters at these addresses are 2 words (4 bytes) long. They roll-over to 0 after having exceeded the count value of 19 999 999 .99 kWh.
- ② I contatori di energia a questi indirizzi sono lunghi 4 word (8 bytes). Essi ritornano a 0 dopo aver oltrepassato il conteggio di 999 999 999 . 99 kWh per apparecchi con versione software uguale o superiore a quella riportata vicino al simbolo ●. Per versioni inferiori si comportano come i contatori alla nota precedente.  
The energy counters at these addresses are 4 words (4 bytes) long. They roll-over to 0 after having exceeded the count value of 999 999 999 .99 kWh for units with software revision equal to or higher than the one written nearby symbol ●. For earlier versions they act like counters described in the previous note.

Indirizzo Address	WORDS	MISURA	MEASURE	UNITA' UNIT	FORMATO FORMAT	DMG 110 210	DMG 300	DMG 700	DMG 800	DMG 900	DMG 6...
0F50H	2	Ingresso Analogico 1	Analog Input 1	①/100	Unsigned long					•	
0F52H	2	Ingresso Analogico 2	Analog Input 2	①/100	Unsigned long					•	
....											
0F5EH	2	Ingresso Analogico 8	Analog Input 8	①/100	Unsigned long					•	
0F60H	2	Uscita Analogica 1	Analog Output 1	/1000	Unsigned long					•	
0F62H	2	Uscita Analogica 2	Analog Output 2	/1000	Unsigned long					•	
....											
0F6EH	2	Uscita Analogica 8	Analog Output 8	/1000	Unsigned long					•	
1D00H	2	Contatore 1	Counter 1	Nr	Unsigned long		•	•	•	•	
1D02H	2	Contatore 2	Counter 2	Nr	Unsigned long		•	•	•	•	
1D04H	2	Contatore 3	Counter 3	Nr	Unsigned long		•	•	•	•	
1D06H	2	Contatore 4	Counter 4	Nr	Unsigned long		•	•	•	•	
1E00H	2	Contaore totale	Total Hour meter	s	Unsigned long	•	•	•	•	•	•
1E02H	2	Contaore totale	Partial Hour meter	s	Unsigned long	•	•	•	•	•	•
2100H	1	OR di tutti gli ingressi	OR of all Inputs	②	Unsigned int				•		•
2101H	1	Ingresso 1	Input 1	bool	Unsigned int		•	•	•	•	
....											
2108H	1	Ingresso 8	Input 8	bool	Unsigned int		•	•	•	•	
2110H	1	OR di tutte le uscite	OR of all Outputs	②	Unsigned int				•6		•
2111H	1	Uscite 1	Output 1	bool	Unsigned int		•	•	•	•	
.....										•	
2118H	1	Uscite 8	Output 8	bool	Unsigned int		•	•	•	•	
2120H	1	OR di tutti gli allarmi	OR of all Alarms	③	Unsigned int	DMG110			•6		•
2121H	1	Allarme 1	Alarm 1	③	Unsigned int		•	•	•		
....											
2128H	1	Allarme 8	Alarm 8	③	Unsigned int		•	•	•		
2130H	1	OR di tutti i booleani	OR of all Boolean	②	Unsigned int				•6		
2131H	1	Booleano 1	Boolean 1	bool	Unsigned int		•	•	•		
...											
2138H	1	Booleano 8	Boolean 8	bool	Unsigned int		•	•	•		
2140H	1	OR Tutti i limiti	OR All Limits	②	Unsigned int	DMG110			•6		•
2141H	1	Limite 1	Limit 1	bool	Unsigned int		•	•	•		
...											
0148H	1	Limite 8	Limit 8	bool	Unsigned int		•	•	•		
4F00H	1	Remoto 1	Remote 1	bool	Unsigned int	DMG110	•	•	•	•	•
....											
4F07H	1	Remoto 8	Remote 8	bool	Unsigned int		•	•	•	•	

**Nota:**

Nelle tabelle il numero vicino al simbolo '•' indica la rev SW del DMG a partire dalla quale l'indirizzo specificato viene supportato dal protocollo.

**Note:**

In the following tables, the number near of the symbol '•' indicates the SW revision of the DMG starting from which the address is supported by the protocol.

① Se l'ingresso analogico è un segnale di tensione o corrente, l'unità di misura è quella impostata nel parametro P16.x.07, se è un ingresso PT100 l'unità di misura è espresso in gradi °C (o gradi °F)

② Esempio:  
Il valore all'indirizzo 2100H è 0x05 (esadecimale), = 0x00000101 vuol dire che gli ingressi 1 e 3 sono attivi.

③ Lo stato del bit 0 indica l'allarme in ritenuta.  
Lo stato del bit 1 indica l'allarme attivo.

① If the analog input is a voltage or current signal, the unit of measure is set in the parameter P16.x.07, if it is a PT100 input unit of measurement is expressed in degrees °C (or degrees °F)

② Example:  
The value at address 2100H is 0x05 (hexadecimal) = 0x00000101 means that the inputs 1 and 3 are active

③ The status of bit 0 indicates a latched alarm.  
The status of bit 1 indicates an active alarm.

TABELLA 3:  
COMANDI  
(Utilizzabili con funzione 06)

COMMANDS  
(To be used with function 06)

Indirizzo Address	WORDS	MISURA	MEASURE	UNITA' UNIT	FORMATO FORMAT	DMG 110 210	DMG 300	DMG 700	DMG 800	DMG 900	DMG 6...
2FF0H	1	Azzerà valori HI-LO	Reset HI-LO values	0	Unsigned int	•	•	•	•	•	•
2FF0H	1	Azzerà Max Demand	Reset Max Demand	1	Unsigned int	•	•	•	•	•	•
2FF0H	1	Azzerà energia parziale	Reset Partial Energy	2	Unsigned int	•	•	•	•	•	•
2FF0H	1	Azzerà contore parziale	Reset Partial hour	3	Unsigned int	•	•	•	•	•	•
2FF0H	1	Azzerà contatori	Reset External counter	4	Unsigned int		•	•	•	•	
2FF0H	1	Azzerà tariffe	Reset Energy Tariff	5	Unsigned int		•	•	•	•	
2FF0H	1	Azzerà allarmi	Reset Alarms	6	Unsigned int	DMG110	•	•	•	•	•
2FF0H	1	Azzerà limiti	Reset Limits	7	Unsigned int	DMG110	•	•	•	•	•
2FF0H	1	Azzerà energia totale	Reset all Energy counters	11	Unsigned int	•	•	•	•	•	•
2FF0H	1	Azzerà contaore totale	Reset all Hour counters	12	Unsigned int	•	•	•	•	•	•
2FF0H	1	Setup a default	Parameters to default	① 13	Unsigned int	•	•	•	•	•	•
2FF0H	1	Salva copia setup	Backup parameters	① 14	Unsigned int	•	•	•	•	•	•
2FF0H	1	Ripristina setup	Restore parameters	① 15	Unsigned int	•	•	•	•	•	•
2FF0H	1	Test collegamento	Wiring Test	② 16	Unsigned int	•	•	•	•	•	•
2FF0H	1	Azzerà memoria eventi	Reset events log	18	Unsigned int					•1	
2FF0H	1	Azzerà contatori qualità energia	Energy quality counters reset	19	Unsigned int					•3	
2FF0H	1	Azzerà risultati qualità energia	Energy quality results reset	20	Unsigned int					•3	
2FF0H	1	Azzerà HI	Reset HI	100	Unsigned int	•	•	•	•	•	•
2FF0H	1	Azzerà LO	Reset LO	200	Unsigned int	•	•	•	•	•	•
2F01H	1	Reboot sistema	System reboot	1	Unsigned int	•	•	•	•	•	•
4200H	1	Impostazione tariffa energ.	Set Energy tariff	③ 1-4	Unsigned int		•4	•3	•3	•1	

TABLE 3:

① ATTENZIONE

Dopo aver usato questo comando è preferibile utilizzare il comando di REBOOT.

② ATTENZIONE

Dopo avere eseguito questo comando, per ottenere il risultato del test bisogna eseguire una domanda 4 all'indirizzo 0x1F20, il significato dei bit della risposta è riportato nella tabella sottostante.

③ ATTENZIONE

Questa funzione è attiva solo se nessun ingresso è programmato con la funzione tariffa (TAR-A e TAR-B)

Risultati test collegamento:

Test wiring results:

① ATTENTION

After using of this command it is recommended to send REBOOT command.

② ATTENTION

After executing this command, to get the test result you can use the query 4 at address 0x1F20; the meaning of the bits of the response is shown in the table below.

③ ATTENTION

This function is enabled only if none of the inputs is set with the tariff function (TAR-A and TAR-B).

BIT	SIGNIFICATO	MEANING
0	Mancanza tensione di fase L1	Phase to neutral voltage L1
1	Mancanza tensione di fase L2	Phase to neutral voltage L2
2	Mancanza tensione di fase L3	Phase to neutral voltage L3
3	Mancanza corrente di fase L1	Phase to neutral current L1
4	Mancanza corrente di fase L2	Phase to neutral current L2
5	Mancanza corrente di fase L3	Phase to neutral current L3
6	Errata Sequenza fasi	Wrong phase sequence
7	Fase sbilanciata	Phase unbalance
8	TA1 invertito	CT1 Inverted
9	TA2 invertito	CT2 Inverted
10	TA3 invertito	CT3 Inverted
11	TA1 su fase L2	CT1 on phase L2
12	TA1 su fase L3	CT1 on phase L3
13	TA2 su fase L1	CT2 on phase L1
14	TA2 su fase L3	CT2 on phase L3
15	TA3 su fase L1	CT3 on phase L1
16	TA3 su fase L2	CT3 on phase L2

Se il risultato di ogni bit è uguale a 1 il collegamento è corretto.

If the result every bits is 1 the wiring is correct.



**Nota:**

Nelle tabelle il numero vicino al simbolo '●' indica la rev SW del DMG a partire dalla quale l'indirizzo specificato viene supportato dal protocollo.

**Note:**

In the following tables, the number near of the symbol '●' indicates the SW revision of the DMG starting from which the address is supported by the protocol.

**TABELLA 4:           TABLE 4:**  
**EVENTI               EVENTS**

Indirizzo Address	WORDS	MISURA	MEASURE	UNITA' UNIT	FORMATO FORMAT	DMG 110 210	DMG 300	DMG 700	DMG 800	DMG 900	DMG 6...
21D0H	1	PUNTATORE EVENTI Indica l'ultimo evento registrato	EVENTS POINTER Last event stored		Unsigned integer					●1	
21D1H	1	CONTATORE EVENTI Indica il numero totale eventi	EVENTS COUNTER Total events stored		Unsigned integer					●1	
3800H	1	EVENTO 1 DATA/ORA HMSB ●	EVENT 1 DATA/TIME HMSB ●		Unsigned integer					●1	
3801H	1	EVENTO 1 DATA/ORA MSB ●	EVENT 1 DATE/TIME MSB ●		Unsigned integer					●1	
3802H	1	EVENTO 1 DATA/ORA H LSB ●	EVENT 1 DATE/TIME H LSB ●		Unsigned integer					●1	
3803H	1	EVENTO 1 DATA/ORA LSB ●	EVENT 1 DATE/TIME LSB ●		Unsigned integer					●1	
3804H	1	LIBERO	FREE		Unsigned integer					●1	
3805H	1	CLASSE EVENTO (tab. 5)	EVENT CLASS (tab. 5)		Unsigned integer					●1	
3806H	1	TIPO EVENTO (tab. 5)	EVENT TYPE (tab. 5)		Unsigned integer					●1	
3807H	1	CODICE EVENTO (tab. 6)	EVENT CODE (tab. 6)		Unsigned integer					●1	
3808H	1	MISURA HMSB	MEASURE HMSB		Unsigned integer					●1	
3809H	1	MISURA MSB	MEASURE MSB		Unsigned integer					●1	
380AH	1	MISURA H LSB	MEASURE H LSB		Unsigned integer					●1	
380BH	1	MISURA LSB	MEASURE LSB		Unsigned integer					●1	
380CH	1	LIBERO	FREE		Unsigned integer					●1	
380EH	1	LIBERO	FREE		Unsigned integer					●1	
380EH	1	LIBERO	FREE		Unsigned integer					●1	
380FH	1	LIBERO	FREE		Unsigned integer					●1	
.....					Unsigned integer					●1	
3E30H	1	EVENTO 100 DATA/ORA MMSB	EVENT 100 DATA MMSB		Unsigned integer					●1	
3E31H	1	EVENTO 100 DATA/ORA MSB	EVENT 100 DATA/TIME MSB		Unsigned integer					●1	
3E32H	1	EVENTO 100 DATA/ORA LSB	EVENT 100 DATA/TIME LSB		Unsigned integer					●1	
3E33H	1	EVENTO 100 DATA/ORA LLSB	EVENT 100 DATA/TIME LLSB		Unsigned integer					●1	
3E34H	1	LIBERO	FREE		Unsigned integer					●1	
3E35H	1	CLASSE EVENTO (tab. 5)	EVENT CLASS (tab. 5)		Unsigned integer					●1	
3E36H	1	TIPO EVENTO (tab. 5)	EVENT TYPE (tab. 5)		Unsigned integer					●1	
3E37H	1	CODICE EVENTO (tab. 6)	EVENT CODE (tab. 6)		Unsigned integer					●1	
3E38H	1	MISURA MMSB	MEASURE MMSB		Unsigned integer					●1	
3E39H	1	MISURA MSB	MEASURE MSB		Unsigned integer					●1	
3E3AH	1	MISURA LSB	MEASURE LSB		Unsigned integer					●1	
3E3BH	1	MISURA LLSB	MEASURE LLSB		Unsigned integer					●1	
3E3CH	1	LIBERO	FREE		Unsigned integer					●1	
3E3DH	1	LIBERO	FREE		Unsigned integer					●1	
3E3EH	1	LIBERO	FREE		Unsigned integer					●1	
3E0FH	1	LIBERO	FREE		Unsigned integer					●1	

● La data - ora viene letta in modalità compressa con formato unsigned long. Rappresenta il numero di secondi trascorsi a partire dal 01.01.1990 Per poter trasformare il dato in data e ora corretta si po' importare questo dato in una tabella Excel e applicare la seguente formula:  
DATA EXCEL = (VALORE LETTO / 86400) + 32874

● Date and time are read in compressed mode with unsigned long format. It represents the number of seconds elapsed since 1.1.1990. To transform the data into the correct date and time you can import this data into an Excel table and apply the following formula:  
EXCEL DATE = (RETURNED VALUE / 86400) + 32874

TABELLA 5:  
EVENTI:

TABLE 5:  
EVENTS:

Indirizzo Address	CLASSE EVENTO	TIPO EVENTO	SORGENTE SOURCE	EVENT CLASS	EVENT TYPE
0	POWER	0- POWER ON 1- POWER DOWN 2- REBOOT		POWER	0- POWER ON 1- POWER DOWN 2- REBOOT
1	MISURA (tab 6)	0- HIGH 1- LOW 2- MAX DEMAND		MEASURE (tab 6)	0- HIGH 1- LOW 2- MAX DEMAND
2	ALLARME ①	0- INIZIO ALLARME 1- FINE ALLARME 2- RESET ALLARME		ALLARM ①	0- ALARM BEGIN 1- ALARM END 2- ALARM RESET
3	LIMITE ①	0- LIMITE ON 1- LIMITE OFF 2- RESET ALLARME		LIMIT ①	0- LIMIT ON 1- LIMIT OFF 2- ALARM RESET
4	REMOTO ①	0- COMANDO REMOTO ON 1- COMANDO REMOTO OFF		REMOTE ①	0- REMOTE COMMAND ON 1- REMOTE COMMAND OFF
5	COMUNICAZIONE	0- COMUNICAZIONE ON 1- COMUNICAZIONE OFF		COMMUNICATION	0- COMMUNICATION ON 1- COMMUNICATION OFF
6	TARIFFE ①	0- CAMBIO TARIFFA		TARIFF ①	0- TARIFF CHANGE
7	SETUP	0- MENU PARAMETRI 1- MENU CUSTOM 2- MENU COMANDI		SETUP	0- PARAMETERS MENU 1- CUSTOM MENU 2- COMMAND MENU
8	MENU COMANDI ①	0- AZZERA HI -LOW 1- AZZERA MAX DEMAND 2- AZZERA ENERGIA PARZIALE 3- AZZERA CONTORE PARZIALE 4- AZZERA CONTATORI 5- AZZERA TARIFFE 6- AZZERA ALLARMI 7- AZZERA LIMITI 8- AZZERA ENERGIA MENSILE 9- AZZERA ENERGIA TOTALE 10- AZZERA CONTAORE TOTALE 11- SETUP A DEFAULT 12- SALVA COPIA SETUP 13- RIPRISTINA SETUP 14- TEST COLLEGAMENTO 15- TOUCH SCREEN CALIBRATION 16- AZZERA EVENTI 17- AZZERA CONTATORI EN50160 18- AZZERA MEMORIA EN50160		COMMAND MENU ①	0- RESET HI -LOW 1- RESET Max Demand 2- RESET PARTIAL ENERGYe 3- RESET PARTIAL COUNTERS 4- RESET COUNTERS 5- RESET TARIFF 6- RESET ALARMS 7- RESET LIMITS 8- RESET MONTHLY ENERGY 9- RESET TOTAL ENERGY 10- RESET TOTAL COUNTER 11- SETUP TO DEFAULT 12- SAVE SETUP 13- RESTORE SETUP 14- WIRING TEST 15- TOUCH SCREEN CALIBRATION 16- RESET EVENTS 17- RESET EN50160COUNTERS 18- RESET EN50160 MEMORY
9	PASSWORD	0- PASSWORD UTENTE 0- PASSWORD AMMINISTRATORE		PASSWORD	0- USER PASSWORD 0- ADMINISTARTOR PASSWORD
10	CONFIGURAZIONE	0- CAMBIO CONFIGURAZIONE MODULI		CONFIGURATION	0- CHANGE MODULE CONFIGURATION
11	DIP SWITCH	0- CAMBIO CONFIGURAZIONE SWITCH		DIP SWITCH	0- CHANGE SWITCH CONFIGURATION
12	QUALITA' ENERGIA EN50160	0- TENSIONE ALTA ON 1- TENSIONE ALTA OFF 2- TENSIONE BASSA ON 3- TENSIONE BASSA OFF 4- THD ON 5- THD OFF 6- ASIMMETRIA ON 7- ASIMMETRIA OFF 8- FREQUENZA ALTA ON 9- FREQUENZA ALTA OFF 10- FREQUENZA BASSA ON 11- FREQUENZA BASSA OFF 12- LIVELLO ARMONICHE ON 13- LIVELLO ARMONICHE OFF 14- DIP ON 15- DIP OFF 16- SWELL ON 17- SWELL OFF 18- INTERRUZIONE ON 19- INTERRUZIONE OFF 20- NVHI ON 21- NVHI OFF 22- NVLO ON 23- NVLO OFF 24- NFHI ON 25- NFHI OFF 26- NFLO ON 27- NFLO OFF	VLN O VLL AVARAGE 10MIN PAR P01.07  THD AVARAGE 10MIN ASY VLN O VLL AVARAGE 10MIN PAR P01.07  FREQUENCY AVARAGE 10MIN  HARMONIC LEVEL  VLN O VLL AVARAGE 10MIN PAR P01.07  FREQUENCY AVARAGE 10MIN		0- HIGH VOLTAGE ON 1- HIGH VOLTAGE OFF 2- LOW VOLTAGE ON 3- LOW VOLTAGE OFF 4- THD ON 5- THD OFF 6- ASYMMETRY ON 7- ASYMMETRY OFF 8- HIGH FREQUENCY ON 9- HIGH FREQUENCY OFF 10- LOW FREQUENCY ON 11- LOWFREQUENCY OFF 12- HARMONIC LEVEL ON 13- HARMONIC LEVEL OFF 14- DIP ON 15- DIP OFF 16- SWELL ON 17- SWELL OFF 18- INTERRUPTION ON 19- INTERRUPTION OFF 20- NVHI ON 21- NVHI OFF 22- NVLO ON 23- NVLO OFF 24- NFHI ON 25- NFHI OFF 26- FLO ON 27- NFLO OFF

Il numero massimo eventi memorizzati è 100 (buffer circolare).

The max events number stored is 100 (circular buffer).

TABELLA 6:

CODICE EVENTO EVENT CODE	MISURA MEASURE	UNITA' UNIT
0	V L1-N	V/100
1	V L2-N	V/100
2	V L3-N	V/100
3	I L1	A/10000
4	I L2	A/10000
5	I L3	A/10000
6	V L1-L2	V/100
7	V L2-L3	V/100
8	V L3-L1	V/100
9	W L1	W/100
10	W L2	W/100
11	W L3	W/100
12	var L1	var/100
13	var L2	var/100
14	var L3	var/100
15	VA L1	VA/100
16	VA L2	VA/100
17	VA L3	VA/100
18	PF L1	/10000
19	PF L2	/10000
20	PF L3	/10000
21	COSPHI L1	/10000
22	COSPHI L2	/10000
23	COSPHI L3	/10000
24	Hz	/1000
25	V L-N EQV	V/100
26	V L-L EQV	V/100
27	I EQV	A10000
28	W TOT	W/100
29	var TOT	Var/100
30	VA TOT	VA/100
31	PF TOT	/10000
32	ASY VL-L	%/100
33	ASY VL-N	%/100
34	UNBAL. I	%/100
35	I N	A/10000
36	LIBERO/FREE	LIBERO/FREE
37	LIBERO/FREE	LIBERO/FREE
38	LIBERO/FREE	LIBERO/FREE
39	LIBERO/FREE	LIBERO/FREE
40	LIBERO/FREE	LIBERO/FREE
41	THD V L1	%/100
42	THD V L2	%/100
43	THD V L3	%/100
44	THD I L1	%/100
45	THD I L2	%/100
46	THD I L3	%/100
47	THD V L1L2	%/100
48	THD V L2L3	%/100
49	THD V L3L1	%/100
50	THD V L4	%/100
51	THD I L4	%/100
52	V L3-N	V/100
53	I L4	A/10000
54	LIBERO/FREE	LIBERO/FREE
55	LIBERO/FREE	LIBERO/FREE
56	LIBERO/FREE	LIBERO/FREE
57	LIBERO/FREE	LIBERO/FREE
58	LIBERO/FREE	LIBERO/FREE
59	LIBERO/FREE	LIBERO/FREE
60	LIBERO/FREE	LIBERO/FREE
61	LIBERO/FREE	LIBERO/FREE
62	LIBERO/FREE	LIBERO/FREE
63	LIBERO/FREE	LIBERO/FREE

Per Allarmi,limiti,comando remoto,tariffe, selezione menù comandi, il codice evento indica il relativo numero/canale associato.  
For Alarms,limits,remote comand, command menu selection, the event code indicates the associated number/channel.

Es:

Classe evento 3 = Limite + Codice evento 4 = Limite 4

Event class 3 = Limit + Event code 4 = Limit 4

**Nota:**

Nelle tabelle il numero vicino al simbolo '●' indica la rev SW del DMG a partire dalla quale l'indirizzo specificato viene supportato dal protocollo.

**Note:**

In the following tables, the number near of the symbol '●' indicates the SW revision of the DMG starting from which the address is supported by the protocol.

**TABELLA 7**  
**QUALITA' ENERGIA EN50160**

**TABLE 7:**  
**ENERGY QUALITY EN50160**

Indirizzo Address	WORDS	MISURA	MEASURE	UNITA' UNIT	FORMATO FORMAT	DMG 110 210	DMG 300	DMG 700	DMG 800	DMG 900	DMG 6...
33E0H	1	QUALITA' ENERGIA SETTIMANA ATTUALE ●	ACTUAL WEEK ENERGY QUALITY	%/10	Unsigned integer					●3	
.....										●3	
33FEH	1	QUALITA' ENERGIA SETTIMANA ATTUALE ●	ACTUAL WEEK ENERGY QUALITY	%/10	Unsigned integer					●3	
3400H	1	QUALITA' ENERGIA TUTTE LE SETTIMANE ANNO CORRENTE ●	WEEKLY ENERGY QUALITY CURRENT YEAR	%/10	Unsigned integer					●3	
.....										●3	
375FH	1	QUALITA' ENERGIA TUTTE LE SETTIMANE ANNO CORRENTE ●	WEEKLY ENERGY QUALITY CURRENT YEAR	%/10	Unsigned integer					●3	
3760H	1	QUALITA' ENERGIA MENSILE ●	MONTHLY ENERGY QUALITY	%/10	Unsigned integer					●3	
.....										●3	
376FH	1	QUALITA' ENERGIA MENSILE ●	MONTHLY ENERGY QUALITY	%/10	Unsigned integer					●3	
3770H	1	QUALITA' ENERGIA ANNUALE ●	YEARLY ENERGY QUALITY	%/10	Unsigned integer					●3	
.....										●3	
377FH	1	QUALITA' ENERGIA ANNUALE ●	YEARLY ENERGY QUALITY	%/10	Unsigned integer					●3	
1800H	2	CONTATORE DIP	DIPS COUNTER		Unsigned long					●3	
1802H	2	CONTATORE SWELL	SWELLS COUNTER		Unsigned long					●3	
1804H	2	CONTATORE INTERRUZZ. TOT	TOT INTERRUPTIONS COUNTER		Unsigned long					●3	
1806H	2	CONTATORE INTERRUZIONI >180s	INTERRUPTIONS >180s COUNTER		Unsigned long					●3	
1808H	2	CONTATORE TENSIONE NHI	VOLTAGE NHI COUNTER		Unsigned long					●3	
180AH	2	CONTATORE TENSIONE HI	VOLTAGE HI COUNTER		Unsigned long					●3	
180CH	2	CONTATORE TENSIONE NLO	VOLTAGE NLO COUNTER		Unsigned long					●3	
180EH	2	CONTATORE TENSIONE LO	VOLTAGE LO COUNTER		Unsigned long					●3	
1810H	2	CONTATORE THD	THD COUNTER		Unsigned long					●3	
1812H	2	CONTATORE ASIMMETRIA	ASYMMETRY COUNTER		Unsigned long					●3	
1814H	2	CONTATORE FREQ. NHI	FREQ. NHI COUNTER		Unsigned long					●3	
1816H	2	CONTATORE FREQ. HI	FREQ. HI COUNTER		Unsigned long					●3	
1818H	2	CONTATORE FREQ. NLO	FREQ. NLO COUNTER		Unsigned long					●3	
181AH	2	CONTATORE FREQ. LO	FREQ. LO COUNTER		Unsigned long					●3	
20F1h	1	ABILITA LETTURA EEPROM	EEPROM READOUT ENABLE		Unsigned integer					●3	
2090h	1	INDIRIZZO INIZIO CURVE EQ	EQ WAVEFORM CAPTURE ADDRESS		Unsigned integer					●3	
C000H + ●	196	PRIMA CURVA MEMORIZZATA EN50160	FIRST WAVEFORM STORED		Unsigned integer					●3	
.....											
C6E4H + ●	196	ULTIMA CURVA MEMORIZZATA EN50160	LAST WAVEFORM STORED		Unsigned integer					●3	

● All'indirizzo C000h deve essere sommato il valore letto all'indirizzo 2090H. Il risultato indica l'indirizzo dove è memorizzata la prima forma d'onda catturata. L'offset tra una curva e la successiva è di 196 bytes. I primi 4 byte indicano la data di registrazione della curva.

Prima di leggere i dati di tutte le curve è necessario inviare il valore 1 all'indirizzo 20F1 (vedi tabella sopra).

● To the address C000h the user must add the value read from address 2090H. The results indicates the address where the first waveform capture is stored. The offset between two waveforms is 196 bytes. The first 4 bytes indicates the time stamp of the waveform capture.

It is necessary to send the value 1 to address 20F1 (see the above table) before reading the data of all the curves.

- ② I registri letti corrispondono in ordine alle seguenti misure:  
 ② The registers are read in order the following measures:

INDIRIZZO ADDRESS	MISURA VISUALIZZATA A DISPLAY MEASURE SHOWN ON DISPLAY
addr tab 7 + 0	VHI
addr tab 7 + 1	VLO
addr tab 7 + 2	THD (con P18.06=THD)
addr tab 7 + 3	ASY
addr tab 7 + 4	FHI
addr tab 7 + 5	FLO
addr tab 7 + 6	HAR (con P18.06=HAR)

*Esempio:*

3770H = VHI anno corrente (current year)

3771H = VLO anno corrente (current year)

.....

3776H = HAR anno corrente (current year)

- ③ Esempio:

Example:

	MISURA VISUALIZZATA A DISPLAY MEASURE SHOWN ON DISPLAY
0	VHI
1	VLO
2	THD (con P18.06=THD)
3	ASY
4	FHI
5	FLO
6	HAR (con P18.06=HAR)

3400H = VHI prima settimana anno corrente (first week of current year)

3401H = VHI seconda settimana anno corrente (second week of current year)

.....

3436H = VLO prima settimana anno corrente (first week of current year)

3437H = VLO seconda settimana settimana anno corrente (second week of current year)

.....

357AH = HAR prima settimana anno corrente (first week of current year)

357BH = HAR seconda settimana settimana anno corrente (second week of current year)

**TABELLA 8:**  
**PARAMETRI SETUP**  
**(Utilizzabili con funzioni 04 e 06)**

**TABLE 8:**  
**SETUP PARAMETERS**  
**(To be used with functions 04 and 06)**

CODE	MENU	MENU	MIN	MAX	DEF	WORDS	ADDRESS	DMG 110 210	DMG 300	DMG 700	DMG 800	DMG 900	DMG 6...
<b>M01</b>	<b>Generale</b>	<b>General</b>											
P01.01	Primario TA	CT primary	1	10000	5	1	5000H	•	•	•	•	•	
P01.02	Secondario TA	CT secondary	0	1	1	1	5002H	•	•	•	•	•	
P01.03	Tensione nominale	Rated voltage	49	500000	49	2	5004H	•	•	•	•	•	
P01.04	Utilizzo TV	Use VT	0	1	0	1	5006H	•	•	•	•	•	
P01.05	Primario TV	VT primary	50	500000	100	2	5008H	•	•	•	•	•	
P01.06	Secondario TV	VT secondary	50	500	100	1	500AH	•	•	•	•	•	
P01.07	Tipo di collegamento	Wiring	0	5	0	1	500CH	•	•	•	•	•	
<b>M02</b>	<b>Utilità</b>	<b>Utility</b>											
P02.01	Lingua	Language	0	4	0	1	5080H	•	•	•	•	•	
P02.02	Contrasto LCD	Display contrast	0	50	100	1	5082H						
P02.03	Intensità retroilluminazione display alta	High backlight level	10	100	100	1	5084H	•	•	•	•	•	
P02.04	Intensità retroilluminazione display bassa	Low backlight level	10	100	30	1	5086H	•	•	•	•	•	
P02.05	Tempo passaggio a retroilluminazione bassa	Delay to low backl.	5	600	30	1	5088H	•	•	•	•	•	
P02.06	Ritorno a pagina di default	Default page return	9	600	60	1	508AH	•	•	•	•	•	
P02.07	Pagina di default	Default page	1	32	1	1	508CH	•	•	•	•	•	
P02.08	Sotto-pagina di default	Default sub-page	0	13	0	1	508EH	•	•	•	•	•	
P02.09	Tempo di aggiornamento display	Display update time	1	50	5	1	5090H	•	•	•	•	•	
<b>M03</b>	<b>Password</b>	<b>Password</b>											
P03.01	Abilitazione password	Enable passwords	0	1	0	1	5100H	•	•	•	•	•	
P03.02	Password livello utente	User level Password	0	9999	1000	1	5102H	•	•	•	•	•	
P03.03	Password livello avanzato	Advanced level Password	0	9999	2000	1	5104H	•	•	•	•	•	
<b>M04</b>	<b>Integrazione</b>	<b>Integration</b>											
P04.01	Modo integrazione	Integration mode	0	3	1	1	5180H	•	•	•	•	•	
P04.02	Tempo integ. Potenze	Power integration time	1	60	15	1	5182H	•	•	•	•	•	
P04.03	Tempo integ. Correnti	Current integration time	1	60	15	1	5184H	•	•	•	•	•	
P04.04	Tempo integ. Tensioni	Voltage integration time	1	60	1	1	5186H		•	•	•	•	
P04.05	Tempo integ. Frequenza	Frequency integration time	1	60	1	1	5188H		•	•	•	•	
<b>M05</b>	<b>Contaore</b>	<b>Hour counters</b>											
P05.01	Abil. generale contaore	Hour counters enable	0	1	1	1	5200H	•	•	•	•	•	
P05.02	Abil. contaore parziale	Partial hour counter enable	0	4	1	1	5202H	•	•	•	•	•	
P05.03	Numero canale (x)	Channel number (x)	1	8	1	1	5204H		•	•	•	•	
<b>M06</b>	<b>Grafico trend</b>	<b>Trend graph</b>											
P06.01	Misura per pagina trend	Trend graph measure	0	3	1	1	5280H	•	•	•	•	•	
P06.02	Autorange scala	Autorange	0	1	1	1	5282H	•	•	•	•	•	
P06.03	Valore fondo scala	Full scale value	0	1000	1000	1	5284H	•	•	•	•	•	
P06.04	Moltiplicatore fondo scala	Full scale multiplier	0	2	0	1	5286H	•	•	•	•	•	

CODE	MENU	MENU	MIN	MAX	DEF	WORDS	ADDRESS	DMG 110 210	DMG 300	DMG 700	DMG 800	DMG 900	DMG 600 610
<b>M07</b>	<b>Comunicazione</b>	<b>Communication</b>											
P07.n.01	Indirizzo seriale nodo	Serial node address	1	255	1	1	05300H + (n - 1) * 80H	•	•	•	•	•	
P07.n.02	Velocità seriale	Serial speed	0	5	3	1	05302H + (n - 1) * 80H	•	•	•	•	•	
P07.n.03	Formato dati	Data format	0	4	0	1	05304H + (n - 1) * 80H	•	•	•	•	•	
P07.n.04	Bit di stop	Stop bits	0	1	0	1	05306H + (n - 1) * 80H	•	•	•	•	•	
P07.n.05	Protocollo	Protocol	0	1	0	1	05308H + (n - 1) * 80H	•	•	•	•	•	
P07.n.06	Indirizzo IP	IP address	0	255	0.0.0.0	2	0530AH + (n - 1) * 80H	•	•	•	•	•	
P07.n.07	Subnet mask	Subnet mask	0	255	0.0.0.0	2	0530CH + (n - 1) * 80H	•	•	•	•	•	
P07.n.08	Porta IP	IP port	0	9999	1001	1	0530EH + (n - 1) * 80H	•	•	•	•	•	
<b>M08</b>	<b>Soglie limite</b>	<b>Limit thresholds</b>											
P08.n.01	Misura riferimento	Reference measure	0	41	0	1	05400H + (n - 1) * 80H		•	•	•	•	
P08.n.02	Funzione	Function	0	2	0	1	05402H + (n - 1) * 80H		•	•	•	•	
P08.n.03	Soglia superiore	Upper threshold	-9999	9999	0	1(signed)	05404H + (n - 1) * 80H		•	•	•	•	
P08.n.04	Moltiplicatore	Multiplier	0	6	2	1	05406H + (n - 1) * 80H		•	•	•	•	
P08.n.05	Ritardo	Delay	0	6000	0	1	05408H + (n - 1) * 80H		•	•	•	•	
P08.n.06	Soglia inferiore	Lower threshold	-9999	9999	0	1(signed)	0540AH + (n - 1) * 80H		•	•	•	•	
P08.n.07	Moltiplicatore	Multiplier	0	6	2	1	0540CH + (n - 1) * 80H		•	•	•	•	
P08.n.08	Ritardo	Delay	0	6000	0	1	0540EH + (n - 1) * 80H		•	•	•	•	
P08.n.09	Stato di riposo	Normal status	0	1	0	1	05410H + (n - 1) * 80H		•	•	•	•	
P08.n.10	Memoria	Latch	0	1	0	1	05412H + (n - 1) * 80H		•	•	•	•	
<b>M09</b>	<b>Allarmi</b>	<b>Alarms</b>											
P09.n.01	Sorgente allarme	Alarm source	0	3	0	1	05800H + (n - 1) * 80H		•	•	•	•	
P09.n.02	Numero canale (x)	Channel number (x)	1	8	1	1	05802H + (n - 1) * 80H		•	•	•	•	
P09.n.03	Memoria	Latch	0	1	0	1	05804H + (n - 1) * 80H		•	•	•	•	
P09.n.04	Priorità	Priority	0	1	0	1	05806H + (n - 1) * 80H		•	•	•	•	
P09.n.05	Testo	Text			ALAn	8	05808H + (n - 1) * 80H		•	•	•	•	
<b>M10</b>	<b>Contatori</b>	<b>Counters</b>											
P10.n.01	Sorgente conteggio	Counter source	0	4	0	1	05C00H + (n - 1) * 80H		•	•	•	•	
P10.n.02	Numero canale (x)	Channel number (x)	1	8	1	1	05C02H + (n - 1) * 80H		•	•	•	•	
P10.n.03	Moltiplicatore	Multiplier	1	1000	1	1	05C04H + (n - 1) * 80H		•	•	•	•	
P10.n.04	Divisore	Divider	1	1000	1	1	05C06H + (n - 1) * 80H		•	•	•	•	
P10.n.05	Descrizione del contatore	Counter description			CNTn	8	05C08H + (n - 1) * 80H		•	•	•	•	
P10.n.06	Unità di misura	Unit of measure			Umn	3	05C10H + (n - 1) * 80H		•	•	•	•	
<b>M11</b>	<b>Impulsi energia</b>	<b>Energy Pulse</b>											
P11.n.01	Misura sorgente	Source measurement	0	5	0	1	05E00H + (n - 1) * 80H		•	•	•	•	
P11.n.02	Unità conteggio	Count unit	0	3	1	1	05E02H + (n - 1) * 80H		•	•	•	•	
P11.n.03	Durata impulso	Pulse duration	10	1000	100	1	05E04H + (n - 1) * 80H		•	•	•	•	
<b>M12</b>	<b>Logica booleana</b>	<b>Boolean Logic</b>											
P12.n.01	Operando 1	Operand 1	0	5	0	1	06080H + (n - 1) * 80H		•	•	•	•	
P12.n.02	Numero canale (x)	Channel number (x)	1	8	1	1	06082H + (n - 1) * 80H		•	•	•	•	
P12.n.03	Operatore logico 1	Logic operator 1	0	6	0	1	06084H + (n - 1) * 80H		•	•	•	•	
P12.n.04	Operando 2	Operand 2	0	5	0	1	06086H + (n - 1) * 80H		•	•	•	•	
P12.n.05	Numero canale (x)	Channel number (x)	1	8	1	1	06088H + (n - 1) * 80H		•	•	•	•	
P12.n.06	Operatore logico 2	Logic operator 2	0	6	0	1	0608AH + (n - 1) * 80H		•	•	•	•	
P12.n.07	Operando 3	Operand 3	0	5	0	1	0608CH + (n - 1) * 80H		•	•	•	•	
P12.n.08	Numero canale (x)	Channel number (x)	1	8	1	1	0608EH + (n - 1) * 80H		•	•	•	•	
P12.n.09	Operatore logico 3	Logic operator 3	0	6	0	1	06090H + (n - 1) * 80H		•	•	•	•	
P12.n.10	Operando 4	Operand 4	0	5	0	1	06092H + (n - 1) * 80H		•	•	•	•	
P12.n.11	Numero canale (x)	Channel number (x)	1	8	1	1	06094H + (n - 1) * 80H		•	•	•	•	

CODE	MENU	MENU	MIN	MAX	DEF	WORDS	ADDRESS	DMG 110 210	DMG 300	DMG 700	DMG 800	DMG 900	DMG 600 610
<b>M13</b>	<b>Ingressi</b>	<b>Inputs</b>											
P13.n.01	Funzione ingresso	Input function	0	5	0	1	① 6480H + (n - 1) * 80H		•	•	•	•	
P13.n.02	Stato a riposo	Normal status	0	1	0	1	① 6482H + (n - 1) * 80H		•	•	•	•	
P13.n.03	Ritardo ON	ON delay	0	60000	5	2	① 6484H + (n - 1) * 80H		•	•	•	•	
P13.n.04	Ritardo OFF	OFF delay	0	60000	5	2	① 6486H + (n - 1) * 80H		•	•	•	•	
<b>M14</b>	<b>Uscite</b>	<b>Outputs</b>											
P14.n.01	Funzione uscita	Output function	0	7	0	1	① 6880H + (n - 1) * 80H		•	•	•	•	
P14.n.02	Numero canale (x)	Channel number (x)	1	8	1	1	① 6882H + (n - 1) * 80H		•	•	•	•	
P14.n.03	Stato a riposo	Idle status	0	1	0	1	① 6884H + (n - 1) * 80H		•	•	•	•	
<b>M15</b>	<b>Pagina Utente</b>	<b>Users Pages</b>											
P15.n.01	Abilitazione	Page enabling	0	1	0	1	① 6C80H + (n - 1) * 80H		•	•	•	•	
P15.n.02	Titolo	Title			PAGn	8	① 6C82H + (n - 1) * 80H		•	•	•		
P15.n.03	Misura 1	Measurement 1	0	47	0	1	① 6C8AH + (n - 1) * 80H		•	•	•	•	
P15.n.04	Misura 2	Measurement 2	0	47	0	1	① 6C8CH + (n - 1) * 80H		•	•	•	•	
P15.n.05	Misura 3	Measurement 3	0	47	0	1	① 6C8EH + (n - 1) * 80H		•	•	•	•	
P15.n.06	Misura 4	Measurement 4	0	47	0	1	① 6C90H + (n - 1) * 80H		•	•	•	•	
<b>M16</b>	<b>Ingressi Analogici</b>	<b>Analog Input</b>											
P16.n.01	Tipo di ingresso	Input type	0	5	0	1	① 6E80H + (n - 1) * 40H				•	•	
P16.n.02	Valore inizio scala	Start of scale value	-9999	9999	0	1(signed)	① 6E82H + (n - 1) * 40H				•	•	
P16.n.03	Moltiplicatore	Multiplier	0	6	2	1	① 6E84H + (n - 1) * 40H				•	•	
P16.n.04	Valore fondo scala	Full scale value	-9999	9999	0	1(signed)	① 6E86H + (n - 1) * 40H				•	•	
P16.n.05	Moltiplicatore	Multiplier	0	6	2	1	① 6E88H + (n - 1) * 40H				•	•	
P16.n.06	Descrizione	Description			AINn	8	① 6E8AH + (n - 1) * 40H				•		
P16.n.07	Unità	Unit of measure			UMn	3	① 6E92H + (n - 1) * 40H				•		
<b>M17</b>	<b>Uscite Analogici</b>	<b>Analog Outputs</b>											
P17.n.01	Tipo di uscita	Output type	0	4	0	1	① 7080H + (n - 1) * 40H				•	•	
P17.n.02	Misura di riferimento	Reference measure	0	47	0	1	① 7082H + (n - 1) * 40H				•	•	
P17.n.03	Valore inizio scala	Start of scale value	-9999	9999	0	1(signed)	① 7084H + (n - 1) * 40H				•	•	
P17.n.04	Moltiplicatore	Multiplier	0	6	2	1	① 7086H + (n - 1) * 40H				•	•	
P17.n.05	Valore fondo scala	Full scale value	-9999	9999	0	1(signed)	① 7088H + (n - 1) * 40H				•	•	
P17.n.06	Moltiplicatore	Multiplier	0	6	2	1	① 708AH + (n - 1) * 40H				•	•	
<b>M18</b>	<b>Qualità Energia</b>	<b>Energy Quality</b>											
P18.n.01	Abilitazione Energy quality	Energy quality enable	OFF	ON	OFF	1	6B40H						•3
P18.n.02	Soglia tensione integrata NLO	Avg. voltage threshold NLO	49	100	85.0	1	6B42H						•3
P18.n.03	Soglia tensione integrata LO	Avg. voltage threshold LO	49	100	90.0	1	6B44H						•3
P18.n.04	Soglia tensione integrata HI	Avg. voltage threshold HI	99	150	110.0	1	6B46H						•3
P18.n.05	Soglia tensione integrata NHI	Avg. voltage threshold NHI	99	150	115.0	1	6B48H						•3
P18.n.06	Modo controllo armoniche	Harmonic control mode	0	2	HARM	1	6B4AH						•3
P18.n.07	Soglia THD	THD threshold	1	50	8	1	6B4CH						•3
P18.n.08	Soglia asimmetria	Asymmetry threshold	0	50	2.0	1	6B4EH						•3
P18.n.09	Soglia frequenza NLO	Avg. frequency threshold NLO	79	100	94.0	1	6B50H						•3
P18.n.10	Soglia frequenza LO	Avg. frequency threshold LO	79	100	99.0	1	6B52H						•3
P18.n.11	Soglia frequenza HI	Avg. frequency threshold HI	99	120	101.0	1	6B54H						•3
P18.n.12	Soglia frequenza NHI	Avg. frequency threshold NHI	99	120	104.0	1	6B56H						•3
P18.n.13	Soglia DIP (abbassamenti veloci)	DIP threshold	4	100	90.0	1	6B58H						•3



P18. n.14	Soglia SWELL (innalzam. veloci)	SWELL threshold	99	150	110.0	1	6B5AH											●3
P18. n.15	Isteresi DIP/SWELL	DIP/SWELL hysteresis	0	10.0	2.0	1	6B5CH											●3
P18. n.16	Cattura forma d'onda su DIP/SWELL	Waveform capture on DIP/SWELL	0	1	OFF	1	6B5EH											●3
P18. n.17	Soglia INTERRUPTION	INTERRUPTION threshold	0	10.0	5.0	1	6B60H											●3
P18. n.18	Isteresi INTERRUPTION	INTERRUPTION hysteresis	0	10.0	1.0	1	6B62H											●3
P18. n.19	Cattura forma d'onda su INTERRUPTION	Waveform capture on INTERRUPTION	0	1	OFF	1	6B64H											●3

#### ● ESEMPIO

- Se si vuole scrivere/leggere il registro STATUS dell'ingresso 1 (P13.1.02), bisogna utilizzare la formula:  
6482H (n - 1) \* 80H  
dove n = 1 quindi:  
6482H (1 - 1) \* 80H = 6482H
- Se si vuole scrivere/leggere il registro TIME PULSE del pulse 2 (P11.2.03), bisogna utilizzare la formula :  
5E04H+ (n - 1) \* 80H  
dove n = 2 quindi:  
5E04H + (2 - 1) \* 80H = 5E84H
- Se si vuole scrivere/leggere il registro SOURCE dell'uscita 8 (P14.8.01), bisogna utilizzare la formula:  
6480H + (n - 1) \* 80H  
dove n = 8 quindi:  
6880H + (8 - 1) \* 80H = 6C00H
- Per rendere effettivo un cambiamento nel menu di setup e' necessario memorizzare i valori in EEPROM, utilizzando l'apposito comando descritto nella tabella 3.(scrivere il valore 4 con la *funzione 6 all' indirizzo 2F03H*)

#### ● EXAMPLE

- If you want to read/write the STATUS register of input 1 (P13.1.02), you must use the formula:  
6482H (n - 1) \* 80H  
where n = 1 thus:  
6482H (1 - 1) \* 80H = 6482H
- If you want read/write to the TIME PULSE register of pulse 2 (P11.2.03), you must use the formula:  
5E04H+ (n - 1) \* 80H  
where n = 2 thus:  
5E04H + (2 - 1) \* 80H = 5E84H
- If you want to read/write the SOURCE register of output 8 (P14.8.01), you must use the formula:  
6480H + (n - 1) \* 80H  
where n = 8 thus:  
6880H + (8 - 1) \* 80H = 6C00H
- To make effective the changes made to setup parameters it is necessary to store the values in EEPROM, using the dedicated command described in table 3.(write value 4 by using *function 6* at address *2F03H*)

● I parametri del DMG110 e DMG6... vengono letti/modificati applicando la seguente regola:  
DMG110 and DMG6... parameters are read/modified according to the following rules:

Indirizzo Address	Words	Significato Meaning	Funzione Function	Esempio Example
0x5000	1	Selezione numero menu Menu number selection	4 read – 6 write	Per selezionare il menu 1 scrivere il valore 1 Write value 1 to select the menu number 1
0x5001	1	Selezione numero sottomenu Submenu number selection	4 read – 6 write	Per selezionare il sottomenu 4 scrivere il valore 4 Se il sottomenu non è presente, scrivere 0. Write value 4 to select the submenu number 4 If the submenu number is not required, write 0.
0x5002	1	Selezione numero parametro Parameter number selection	4 read – 6 write	Per selezionare il parametro 2 scrivere il valore 2 Write value 2 to select the parameter number 2
0x5004	1..28	Valore parametro Parameter value	4 read – 6 write 16 multiwrite	
0x2F01	1	Salvataggio in memoria Save to flash memory	6 write	Valore=1 Value=1

**Esempio: impostazione lingua dal menu M02 – Utilità, P02.01 – Example: language setting from menu M02 – Utility, P02.01**

Menu 02: 01 06 4F FF 00 02 2E EF

Sottomenu: non necessario – Submenu: not necessary

Parametro - Parameter P02.01 (Lingua - Language): 01 06 50 01 00 01 08 CA

Valore parametro-Parameter value (Lingua=Spagnolo - Language=Spanish): 01 06 50 03 00 03 28 CB

**Esempio: impostazione sorgente allarme numero 2 dal menu M09 – Allarmi, P09.2.01 – Example: alarm n.2 source from menu M09 – Alarms, P09.2.01**

Menu 09: 01 06 4F FF 00 09 6F 28

Sottomenu - Submenu: 01 06 50 00 00 02 19 0B

Parametro - Parameter P09.2.01: 01 06 50 01 00 01 08 CA

Valore parametro – Parameter value (LIM=1): 01 06 50 03 00 01 A9 0A

**Salvataggio - Save**

01 06 2F 00 00 01 40 DE

Il dispositivo effettua il salvataggio dei parametri ed esegue il reboot (non si riceve nessuna risposta da modbus).

The device saves and reboots (no response modbus protocol message will be received).

TABELLA 9:  
RTC  
(Utilizzabili con funzioni 04 e 06)

TABLE 9:  
RTC  
(To be used with functions 04 and 06)

Indirizzo Address	WORDS	MISURA	MEASURE	UNITA' UNIT	FORMATO FORMAT	DMG 110 210	DMG 300	DMG 700	DMG 800	DMG 900	DMG 6...
28F0	1	Anno	Year		Unsigned int		•		•	•	
28F1	1	Mese	Month		Unsigned int		•		•	•	
28F2	1	Giorno	Day		Unsigned int		•		•	•	
28F3	1	Ora	Hour		Unsigned int		•		•	•	
28F4	1	Minuti	Minutes		Unsigned int		•		•	•	
28F5	1	Secondi	Seconds		Unsigned int		•		•	•	

## PROTOCOLLO DI COMUNICAZIONE MODULI EXM1030 E EXP1030

### IMPOSTAZIONE DATALOGGER

Per impostare il datalogger, cioè per programmare quali misure raccogliere, di che tipo, quanto frequentemente e per predisporre la memoria flash, occorre eseguire in sequenza le seguenti operazioni.

#### 1) Comando STOP LOGGER (indirizzo 21F3h)

La registrazione viene arrestata.

Indirizzo slave	08h
Funzione	06h
MSB Indirizzo registro	21h
LSB Indirizzo registro	F2h
MSB Dato	00h
LSB Dato	01h
LSB CRC	E3h
MSB CRC	5Ch

#### 2) Comando RESET FLASH (indirizzo 21F4h)

Indirizzo slave	08h
Funzione	06h
MSB Indirizzo registro	21h
LSB Indirizzo registro	F3h
MSB Dato	00h
LSB Dato	01h
LSB CRC	B2h
MSB CRC	9Ch

#### 3) Se necessario: impostazione RTC (indirizzo 28F0h)

Es. 4 Luglio 2011 ore 10:15:00s

Indirizzo slave	08h
Funzione	10h
MSB Indirizzo registro	28h
LSB Indirizzo registro	EFh
MSB Numero registri	00h
LSB Numero registri	06h
Numero byte	0Ch
MSB Anno	07h
LSB Anno	DBh
MSB Mese	00h
LSB Mese	07h
MSB Giorno	00h
LSB Giorno	04h
MSB Ore	00h
LSB Ore	0Ah
MSB Minuti	00h
LSB Minuti	0Fh
MSB Secondi	00h
LSB Secondi	00h
LSB CRC	F4h
MSB CRC	E0h

#### 4) Se necessario: impostazione ora legale/solare (comando 21F0h)

	<i>Legale</i>	<i>Solare</i>
Indirizzo slave	08h	08h
Funzione	06h	06h
MSB Indirizzo registro	21h	21h
LSB Indirizzo registro	EFh	EFh
MSB Dato	00h	00h
LSB Dato	01h	00h
LSB CRC	73h	B2h
MSB CRC	5Ah	9Ah

## EXM1030 AND EXP1030 COMMUNICATION PROTOCOL

### DATALOGGER SETUP

In order to setup which measurements are to be collected, which types, the sampling time and to prepare the flash memory to work, the following operations must be done.

#### 1) "STOP LOGGER" command (address 21F3h)

The data collection and storing is stopped

Slave address	08h
Function	06h
MSB register address	21h
LSB register address	F2h
MSB Data	00h
LSB Data	01h
LSB CRC	E3h
MSB CRC	5Ch

#### 2) "RESET FLASH" command (address 21F4h)

Slave address	08h
Function	06h
MSB register address	21h
LSB register address	F3h
MSB Data	00h
LSB Data	01h
LSB CRC	B2h
MSB CRC	9Ch

#### 3) If required: RTC setup (address 28F0h)

Exp. July, 4 – 2011, 10:15:00s

Slave address	08h
Function	10h
MSB register address	28h
LSB register address	EFh
MSB register number	00h
LSB register number	06h
Byte number	0Ch
MSB Year	07h
LSB Year	DBh
MSB Month	00h
LSB Month	07h
MSB Day	00h
LSB Day	04h
MSB Hours	00h
LSB Hours	0Ah
MSB Minutes	00h
LSB Minutes	0Fh
MSB Seconds	00h
LSB Seconds	00h
LSB CRC	F4h
MSB CRC	E0h

#### 4) If required: daylight saving time enabling (command 21F0h)

	<i>Enable</i>	<i>Disable</i>
Slave address	08h	08h
Function	06h	06h
MSB register address	21h	21h
LSB register address	EFh	EFh
MSB Data	00h	00h
LSB Data	01h	00h
LSB CRC	73h	B2h
MSB CRC	5Ah	9Ah

**5) Impostazione periodo di campionamento (comando 2202h)**Il valore impostato deve essere sempre  $\geq 1$  s

Es. 0h 15min 0s

Indirizzo slave	08h
Funzione	10h
MSB Indirizzo registro	22h
LSB Indirizzo registro	01h
MSB Numero registri	00h
LSB Numero registri	03h
Numero byte	06h
MSB Ore	00h
LSB Ore	00h
MSB Minuti	00h
LSB Minuti	0Fh
MSB Secondi	00h
LSB Secondi	00h
LSB CRC	3Ah
MSB CRC	F7h

**6) Impostazione delle 32 misure da registrare (comando 2162h)**

Per selezionare una misura da campionare ne va specificato il suo indice (indirizzo interno). Devono essere inviati gli indici di 32 misure. Se le misure sono in numero inferiore, si devono inviare indici 0000h. Per gli indici delle misure vedere le tabelle 10 e 11.

Es. DMG900, tensione di linea equivalente (27), potenza attiva totale (28), fattore di potenza totale (31), energia attiva importata totale (48).

Indirizzo slave	08h
Funzione	10h
MSB Indirizzo registro	21h
LSB Indirizzo registro	61h
MSB Numero registri	00h
LSB Numero registri	20h
Numero byte	40h
MSB Misura 1	00h
LSB Misura 1	1Bh
MSB Misura 2	00h
LSB Misura 2	1Ch
MSB Misura 3	00h
LSB Misura 3	1Fh
MSB Misura 4	00h
LSB Misura 4	26h
MSB Misura 5	00h
LSB Misura 5	00h
...	...
MSB Misura 32	00h
LSB Misura 32	00h
Not used	00h
Not used	00h
Not used	00h
Not used	00h
Not used	00h
LSB CRC	11h
MSB CRC	DDh

**5) Sampling time setup (command 2202h)**The sampling time must be  $\geq 1$  s

Exp. 0h 15min 0s

Slave address	08h
Function	10h
MSB register address	22h
LSB register address	01h
MSB register number	00h
LSB register number	03h
Byte number	06h
MSB Hours	00h
LSB Hours	00h
MSB Minutes	00h
LSB Minutes	0Fh
MSB Seconds	00h
LSB Seconds	00h
LSB CRC	3Ah
MSB CRC	F7h

**6) Selecting the 32 measurements to be recorded (command 2162h)**

Send the index (internal address) of the measurement to be sampled. 32 indexes must be sent. If the required number is lower, send 0000h. See tables 10 and 11 for the list of all the indexes.

Exp. DMG900, equivalent phase to phase voltage (27), total active power (28), total power factor (31), total imported active energy (48).

Slave address	08h
Function	10h
MSB register address	21h
LSB register address	61h
MSB register number	00h
LSB register number	20h
Byte number	40h
MSB Measurement 1	00h
LSB Measurement 1	1Bh
MSB Measurement 2	00h
LSB Measurement 2	1Ch
MSB Measurement 3	00h
LSB Measurement 3	1Fh
MSB Measurement 4	00h
LSB Measurement 4	26h
MSB Measurement 5	00h
LSB Measurement 5	00h
...	...
MSB Measurement 32	00h
LSB Measurement 32	00h
Not used	00h
Not used	00h
Not used	00h
Not used	00h
Not used	00h
LSB CRC	11h
MSB CRC	DDh

**TABELLA 10: elenco indici misure – TABLE 10: measurement index list**

MISURE	MEASUREMENTS	DMG 300	DMG 800	DMG 900	DMED 310T2
TENSIONE DI FASE L1	PHASE L1 VOLTAGE	1	1	1	1
TENSIONE DI FASE L2	PHASE L2 VOLTAGE	2	2	2	2
TENSIONE DI FASE L3	PHASE L3 VOLTAGE	3	3	3	3
CORRENTE DI FASE L1	PHASE L1 CURRENT	4	4	4	4
CORRENTE DI FASE L2	PHASE L2 CURRENT	5	5	5	5
CORRENTE DI FASE L3	PHASE L3 CURRENT	6	6	6	6
TENSIONE L1-L2	PHASE-PHASE L1-L2 VOLTAGE	7	7	7	7

TENSIONE L2-L3	PHASE-PHASE L2-L3 VOLTAGE	8	8	8	8
TENSIONE L3-L1	PHASE-PHASE L3-L1 VOLTAGE	9	9	9	9
POTENZA ATTIVA L1	ACTIVE POWER L1	10	10	10	10
POTENZA ATTIVA L2	ACTIVE POWER L2	11	11	11	11
POTENZA ATTIVA L3	ACTIVE POWER L3	12	12	12	12
POTENZA REATTIVA L1	REACTIVE POWER L1	13	13	13	13
POTENZA REATTIVA L2	REACTIVE POWER L2	14	14	14	14
POTENZA REATTIVA L3	REACTIVE POWER L3	15	15	15	15
POTENZA APPARENTE L1	APPARENT POWER L1	16	16	16	16
POTENZA APPARENTE L2	APPARENT POWER L2	17	17	17	17
POTENZA APPARENTE L3	APPARENT POWER L3	18	18	18	18
FATTORE DI POTENZA L1	POWER FACTOR L1	19	19	19	19
FATTORE DI POTENZA L2	POWER FACTOR L2	20	20	20	20
FATTORE DI POTENZA L3	POWER FACTOR L3	21	21	21	21
L1 DPF	L1 DPF			22	
L2 DPF	L2 DPF			23	
L3 DPF	L3 DPF			24	
FREQUENZA	FREQUENCY	22	22	25	22
TENSIONE DI FASE EQUIVALENTE	EQUIVALENT PHASE TO NEUTRAL VOLTAGE	23	23	26	23
TENSIONE DI LINEA EQUIVALENTE	EQUIVALENT PHASE TO PHASE VOLTAGE	24	24	27	24
POTENZA ATTIVA EQUIVALENTE	EQUIVALENT ACTIVE POWER	25	25	28	25
POTENZA REATTIVA EQUIVALENTE	EQUIVALENT REACTIVE POWER	26	26	29	26
POTENZA APPARENTE EQUIVALENTE	EQUIVALENT APPARENT POWER	27	27	30	27
FATTORE DI POTENZA EQUIVALENTE	EQUIVALENT POWER FACTOR	28	28	31	28
ASIMMETRIA DI TENSIONE V L-N	V L-N ASIMMETRY	29	29	32	30
ASIMMETRIA DI TENSIONE V L-L	V L-L ASIMMETRY	30	30	33	29
SBILANCIAMENTO CORRENTE	CURRENT UNBALANCE	31	31	34	31
CORRENTE NEUTRO TEORICA	CALCULATED NEUTRAL CURRENT	32	32	35	32
THD TENSIONE L1	THD L1 VOLTAGE	33	33	36	
THD TENSIONE L2	THD L2 VOLTAGE	34	34	37	
THD TENSIONE L3	THD L3 VOLTAGE	35	35	38	
THD CORRENTE L1	THD L1 CURRENT	36	36	39	
THD CORRENTE L2	THD L2 CURRENT	37	37	40	
THD CORRENTE L3	THD L3 CURRENT	38	38	41	
THD TENSIONE L1-2	THD L1-2 VOLTAGE	39	39	42	
THD TENSIONE L2-3	THD L2-3 VOLTAGE	40	40	43	
THD TENSIONE L3-1	THD L3-1 VOLTAGE	41	41	44	
TENSIONE NEUTRO	NEUTRAL VOLTAGE			45	
CORRENTE NEUTRO	NEUTRAL CURRENT			46	
THD CORRENTE DI NEUTRO	THD NEUTRAL CURRENT			47	
ENERGIA ATTIVA IMPORTATA TOTALE	TOTAL IMPORTED ACTIVE ENERGY	42	42	48	33
ENERGIA ATTIVA ESPORTATA TOTALE	TOTAL EXPORTED ACTIVE ENERGY	43	43	49	34
ENERGIA REATTIVA IMPORTATA TOTALE	TOTAL IMPORTED REACTIVE ENERGY	44	44	50	35
ENERGIA REATTIVA ESPORTATA TOTALE	TOTAL EXPORTED REACTIVE ENERGY	45	45	51	36
ENERGIA APPARENTE TOTALE	TOTAL APPARENT ENERGY	46	46	52	37
ENERGIA ATTIVA IMPORTATA PARZIALE	PARTIAL IMPORTED ACTIVE ENERGY	47	47	53	38
ENERGIA ATTIVA ESPORTATA PARZIALE	PARTIAL EXPORTED ACTIVE ENERGY	48	48	54	39
ENERGIA REATTIVA IMPORTATA PARZIALE	PARTIAL IMPORTED REACTIVE ENERGY	49	49	55	40
ENERGIA REATTIVA ESPORTATA PARZIALE	PARTIAL EXPORTED REACTIVE ENERGY	50	50	56	41

ENERGIA APPARENTE PARZIALE	PARTIAL APPARENT ENERGY	51	51	57	42
ORE PARZIALI	PARTIAL HOUR COUNTER	52	52	58	73
CONTATORE 1	COUNTER 1	53	53	59	74
CONTATORE 2	COUNTER 2	54	54	60	75
CONTATORE 3	COUNTER 3	55	55	61	76
CONTATORE 4	COUNTER 4	56	56	62	77
CONTATORE 1 (con decimale)	COUNTER 1 (with decimal)	53	53	59	74
CONTATORE 2 (con decimale)	COUNTER 2 (with decimal)	54	54	60	75
CONTATORE 3 (con decimale)	COUNTER 3 (with decimal)	55	55	61	76
CONTATORE 4 (con decimale)	COUNTER 4 (with decimal)	56	56	62	77
AIN CH 1 (ingresso V o A o PT100)	AIN CH 1 (V or A or PT100 input)		57	63	
AIN CH 2 (ingresso V o A o PT100)	AIN CH 2 (V or A or PT100 input)		58	64	
AIN CH 3 (ingresso V o A o PT100)	AIN CH 3 (V or A or PT100 input)		59	65	
AIN CH 4 (ingresso V o A o PT100)	AIN CH 4 (V or A or PT100 input)		60	66	
AIN CH 5 (ingresso V o A o PT100)	AIN CH 5 (V or A or PT100 input)		61	67	
AIN CH 6 (ingresso V o A o PT100)	AIN CH 6 (V or A or PT100 input)		62	68	
AIN CH 7 (ingresso V o A o PT100)	AIN CH 7 (V or A or PT100 input)		63	69	
AIN CH 8 (ingresso V o A o PT100)	AIN CH 8 (V or A or PT100 input)		64	70	
ENERGIA ATTIVA L1 IMPORTATA TOTALE	TOTAL IMPORTED ACTIVE ENERGY L1				43
ENERGIA ATTIVA L1 ESPORTATA TOTALE	TOTAL EXPORTED ACTIVE ENERGY L1				44
ENERGIA REATTIVA L1 IMPORTATA TOTALE	TOTAL IMPORTED REACTIVE ENERGY L1				45
ENERGIA REATTIVA L1 ESPORTATA TOTALE	TOTAL EXPORTED REACTIVE ENERGY L1				46
ENERGIA APPARENTE L1 TOTALE	TOTAL APPARENT ENERGY L1				47
ENERGIA ATTIVA L1 IMPORTATA PARZIALE	PARTIAL IMPORTED ACTIVE ENERGY L1				48
ENERGIA ATTIVA L1 ESPORTATA PARZIALE	PARTIAL EXPORTED ACTIVE ENERGY L1				49
ENERGIA REATTIVA L1 IMPORTATA PARZIALE	PARTIAL IMPORTED REACTIVE ENERGY L1				50
ENERGIA REATTIVA L1 ESPORTATA PARZIALE	PARTIAL EXPORTED REACTIVE ENERGY L1				51
ENERGIA APPARENTE L1 PARZIALE	PARTIAL APPARENT ENERGY L1				52
ENERGIA ATTIVA L2 IMPORTATA TOTALE	TOTAL IMPORTED ACTIVE ENERGY L2				53
ENERGIA ATTIVA L2 ESPORTATA TOTALE	TOTAL EXPORTED ACTIVE ENERGY L2				54
ENERGIA REATTIVA L2 IMPORTATA TOTALE	TOTAL IMPORTED REACTIVE ENERGY L2				55
ENERGIA REATTIVA L2 ESPORTATA TOTALE	TOTAL EXPORTED REACTIVE ENERGY L2				56
ENERGIA APPARENTE 21 TOTALE	TOTAL APPARENT ENERGY L2				57
ENERGIA ATTIVA L2 IMPORTATA PARZIALE	PARTIAL IMPORTED ACTIVE ENERGY L2				58
ENERGIA ATTIVA L2 ESPORTATA PARZIALE	PARTIAL EXPORTED ACTIVE ENERGY L2				59
ENERGIA REATTIVA L2 IMPORTATA PARZIALE	PARTIAL IMPORTED REACTIVE ENERGY L2				60
ENERGIA REATTIVA L2 ESPORTATA PARZIALE	PARTIAL EXPORTED REACTIVE ENERGY L2				61
ENERGIA APPARENTE L2 PARZIALE	PARTIAL APPARENT ENERGY L2				62
ENERGIA ATTIVA L3 IMPORTATA TOTALE	TOTAL IMPORTED ACTIVE ENERGY L3				63
ENERGIA ATTIVA L3 ESPORTATA TOTALE	TOTAL EXPORTED ACTIVE ENERGY L3				64
ENERGIA REATTIVA L3 IMPORTATA TOTALE	TOTAL IMPORTED REACTIVE ENERGY L3				65
ENERGIA REATTIVA L3 ESPORTATA TOTALE	TOTAL EXPORTED REACTIVE ENERGY L3				66
ENERGIA APPARENTE L3 TOTALE	TOTAL APPARENT ENERGY L3				67
ENERGIA ATTIVA L3 IMPORTATA PARZIALE	PARTIAL IMPORTED ACTIVE ENERGY L3				68

ENERGIA ATTIVA L3 ESPORTATA PARZIALE	PARTIAL EXPORTED ACTIVE ENERGY L3				69
ENERGIA REATTIVA L3 IMPORTATA PARZIALE	PARTIAL IMPORTED REACTIVE ENERGY L3				70
ENERGIA REATTIVA L3 ESPORTATA PARZIALE	PARTIAL EXPORTED REACTIVE ENERGY L3				71
ENERGIA APPARENTE L3 PARZIALE	PARTIAL APPARENT ENERGY L3				72

**TABELLA 11: indici misure DMECD – TABLE 11: DMECD index list**

MISURE	MEASUREMENT	DMECD
CONTATORE TOT 01 (con decimale)	TOTAL COUNTER 01 (with decimal)	1
CONTATORE TOT 02 (con decimale)	TOTAL COUNTER 02 (with decimal)	2
CONTATORE TOT 03 (con decimale)	TOTAL COUNTER 03 (with decimal)	3
CONTATORE TOT 04 (con decimale)	TOTAL COUNTER 04 (with decimal)	4
CONTATORE TOT 05 (con decimale)	TOTAL COUNTER 05 (with decimal)	5
CONTATORE TOT 06 (con decimale)	TOTAL COUNTER 06 (with decimal)	6
CONTATORE TOT 07 (con decimale)	TOTAL COUNTER 07 (with decimal)	7
CONTATORE TOT 08 (con decimale)	TOTAL COUNTER 08 (with decimal)	8
CONTATORE TOT 09 (con decimale)	TOTAL COUNTER 09 (with decimal)	9
CONTATORE TOT 10 (con decimale)	TOTAL COUNTER 10 (with decimal)	10
CONTATORE TOT 11 (con decimale)	TOTAL COUNTER 11 (with decimal)	11
CONTATORE TOT 12 (con decimale)	TOTAL COUNTER 12 (with decimal)	12
CONTATORE TOT 13 (con decimale)	TOTAL COUNTER 13 (with decimal)	13
CONTATORE TOT 14 (con decimale)	TOTAL COUNTER 14 (with decimal)	14
CONTATORE TOT 15 (con decimale)	TOTAL COUNTER 15 (with decimal)	15
CONTATORE TOT 16 (con decimale)	TOTAL COUNTER 16 (with decimal)	16
CONTATORE PAR 01 (con decimale)	PARTIAL COUNTER 01 (with decimal)	17
CONTATORE PAR 02 (con decimale)	PARTIAL COUNTER 02 (with decimal)	18
CONTATORE PAR 03 (con decimale)	PARTIAL COUNTER 03 (with decimal)	19
CONTATORE PAR 04 (con decimale)	PARTIAL COUNTER 04 (with decimal)	20
CONTATORE PAR 05 (con decimale)	PARTIAL COUNTER 05 (with decimal)	21
CONTATORE PAR 06 (con decimale)	PARTIAL COUNTER 06 (with decimal)	22
CONTATORE PAR 07 (con decimale)	PARTIAL COUNTER 07 (with decimal)	23
CONTATORE PAR 08 (con decimale)	PARTIAL COUNTER 08 (with decimal)	24
CONTATORE PAR 09 (con decimale)	PARTIAL COUNTER 09 (with decimal)	25
CONTATORE PAR 10 (con decimale)	PARTIAL COUNTER 10 (with decimal)	26
CONTATORE PAR 11 (con decimale)	PARTIAL COUNTER 11 (with decimal)	27
CONTATORE PAR 12 (con decimale)	PARTIAL COUNTER 12 (with decimal)	28
CONTATORE PAR 13 (con decimale)	PARTIAL COUNTER 13 (with decimal)	29
CONTATORE PAR 14 (con decimale)	PARTIAL COUNTER 14 (with decimal)	30
CONTATORE PAR 15 (con decimale)	PARTIAL COUNTER 15 (with decimal)	31
CONTATORE PAR 16 (con decimale)	PARTIAL COUNTER 16 (with decimal)	32
DERIVATA 01	DERIVATIVE 01	33
DERIVATA 02	DERIVATIVE 02	34
DERIVATA 03	DERIVATIVE 03	35
DERIVATA 04	DERIVATIVE 04	36
DERIVATA 05	DERIVATIVE 05	37
DERIVATA 06	DERIVATIVE 06	38
DERIVATA 07	DERIVATIVE 07	39
DERIVATA 08	DERIVATIVE 08	40
DERIVATA 09	DERIVATIVE 09	41
DERIVATA 10	DERIVATIVE 10	42
DERIVATA 11	DERIVATIVE 11	43
DERIVATA 12	DERIVATIVE 12	44

DERIVATA 13	DERIVATIVE 13	45
DERIVATA 14	DERIVATIVE 14	46
DERIVATA 15	DERIVATIVE 15	47
DERIVATA 16	DERIVATIVE 16	48
TARIFFA 01 - 1 (con decimale)	TARIFF 01 - 1 (with decimal)	49
TARIFFA 01 - 2 (con decimale)	TARIFF 01 - 2 (with decimal)	50
TARIFFA 01 - 3 (con decimale)	TARIFF 01 - 3 (with decimal)	51
TARIFFA 01 - 4 (con decimale)	TARIFF 01 - 4 (with decimal)	52
TARIFFA 02 - 1 (con decimale)	TARIFF 02 - 1 (with decimal)	53
TARIFFA 02 - 2 (con decimale)	TARIFF 02 - 2 (with decimal)	54
TARIFFA 02 - 3 (con decimale)	TARIFF 02 - 3 (with decimal)	55
TARIFFA 02 - 4 (con decimale)	TARIFF 02 - 4 (with decimal)	56
TARIFFA 03 - 1 (con decimale)	TARIFF 03 - 1 (with decimal)	57
TARIFFA 03 - 2 (con decimale)	TARIFF 03 - 2 (with decimal)	58
TARIFFA 03 - 3 (con decimale)	TARIFF 03 - 3 (with decimal)	59
TARIFFA 03 - 4 (con decimale)	TARIFF 03 - 4 (with decimal)	60
TARIFFA 04 - 1 (con decimale)	TARIFF 04 - 1 (with decimal)	61
TARIFFA 04 - 2 (con decimale)	TARIFF 04 - 2 (with decimal)	62
TARIFFA 04 - 3 (con decimale)	TARIFF 04 - 3 (with decimal)	63
TARIFFA 04 - 4 (con decimale)	TARIFF 04 - 4 (with decimal)	64
TARIFFA 05 - 1 (con decimale)	TARIFF 05 - 1 (with decimal)	65
TARIFFA 05 - 2 (con decimale)	TARIFF 05 - 2 (with decimal)	66
TARIFFA 05 - 3 (con decimale)	TARIFF 05 - 3 (with decimal)	67
TARIFFA 05 - 4 (con decimale)	TARIFF 05 - 4 (with decimal)	68
TARIFFA 06 - 1 (con decimale)	TARIFF 06 - 1 (with decimal)	69
TARIFFA 06 - 2 (con decimale)	TARIFF 06 - 2 (with decimal)	70
TARIFFA 06 - 3 (con decimale)	TARIFF 06 - 3 (with decimal)	71
TARIFFA 06 - 4 (con decimale)	TARIFF 06 - 4 (with decimal)	72
TARIFFA 07 - 1 (con decimale)	TARIFF 07 - 1 (with decimal)	73
TARIFFA 07 - 2 (con decimale)	TARIFF 07 - 2 (with decimal)	74
TARIFFA 07 - 3 (con decimale)	TARIFF 07 - 3 (with decimal)	75
TARIFFA 07 - 4 (con decimale)	TARIFF 07 - 4 (with decimal)	76
TARIFFA 08 - 1 (con decimale)	TARIFF 08 - 1 (with decimal)	77
TARIFFA 08 - 2 (con decimale)	TARIFF 08 - 2 (with decimal)	78
TARIFFA 08 - 3 (con decimale)	TARIFF 08 - 3 (with decimal)	79
TARIFFA 08 - 4 (con decimale)	TARIFF 08 - 4 (with decimal)	80
TARIFFA 09 - 1 (con decimale)	TARIFF 09 - 1 (with decimal)	81
TARIFFA 09 - 2 (con decimale)	TARIFF 09 - 2 (with decimal)	82
TARIFFA 09 - 3 (con decimale)	TARIFF 09 - 3 (with decimal)	83
TARIFFA 09 - 4 (con decimale)	TARIFF 09 - 4 (with decimal)	84
TARIFFA 10 - 1 (con decimale)	TARIFF 10 - 1 (with decimal)	85
TARIFFA 10 - 2 (con decimale)	TARIFF 10 - 2 (with decimal)	86
TARIFFA 10 - 3 (con decimale)	TARIFF 10 - 3 (with decimal)	87
TARIFFA 10 - 4 (con decimale)	TARIFF 10 - 4 (with decimal)	88
TARIFFA 11 - 1 (con decimale)	TARIFF 11 - 1 (with decimal)	89
TARIFFA 11 - 2 (con decimale)	TARIFF 11 - 2 (with decimal)	90
TARIFFA 11 - 3 (con decimale)	TARIFF 11 - 3 (with decimal)	91
TARIFFA 11 - 4 (con decimale)	TARIFF 11 - 4 (with decimal)	92
TARIFFA 12 - 1 (con decimale)	TARIFF 12 - 1 (with decimal)	93
TARIFFA 12 - 2 (con decimale)	TARIFF 12 - 2 (with decimal)	94
TARIFFA 12 - 3 (con decimale)	TARIFF 12 - 3 (with decimal)	95
TARIFFA 12 - 4 (con decimale)	TARIFF 12 - 4 (with decimal)	96



TARIFFA 13 - 1 (con decimale)	TARIFF 13 - 1 (with decimal)	97
TARIFFA 13 - 2 (con decimale)	TARIFF 13 - 2 (with decimal)	98
TARIFFA 13 - 3 (con decimale)	TARIFF 13 - 3 (with decimal)	99
TARIFFA 13 - 4 (con decimale)	TARIFF 13 - 4 (with decimal)	100
TARIFFA 14 - 1 (con decimale)	TARIFF 14 - 1 (with decimal)	101
TARIFFA 14 - 2 (con decimale)	TARIFF 14 - 2 (with decimal)	102
TARIFFA 14 - 3 (con decimale)	TARIFF 14 - 3 (with decimal)	103
TARIFFA 14 - 4 (con decimale)	TARIFF 14 - 4 (with decimal)	104
TARIFFA 15 - 1 (con decimale)	TARIFF 15 - 1 (with decimal)	105
TARIFFA 15 - 2 (con decimale)	TARIFF 15 - 2 (with decimal)	106
TARIFFA 15 - 3 (con decimale)	TARIFF 15 - 3 (with decimal)	107
TARIFFA 15 - 4 (con decimale)	TARIFF 15 - 4 (with decimal)	108
TARIFFA 16 - 1 (con decimale)	TARIFF 16 - 1 (with decimal)	109
TARIFFA 16 - 2 (con decimale)	TARIFF 16 - 2 (with decimal)	110
TARIFFA 16 - 3 (con decimale)	TARIFF 16 - 3 (with decimal)	111
TARIFFA 16 - 4 (con decimale)	TARIFF 16 - 4 (with decimal)	112
MATEMATICO 01 (con decimale)	MATHEMATICAL 01 (with decimal)	113
MATEMATICO 02 (con decimale)	MATHEMATICAL 02 (with decimal)	114
MATEMATICO 03 (con decimale)	MATHEMATICAL 03 (with decimal)	115
MATEMATICO 04 (con decimale)	MATHEMATICAL 04 (with decimal)	116
MATEMATICO 05 (con decimale)	MATHEMATICAL 05 (with decimal)	117
MATEMATICO 06 (con decimale)	MATHEMATICAL 06 (with decimal)	118
MATEMATICO 07 (con decimale)	MATHEMATICAL 07 (with decimal)	119
MATEMATICO 08 (con decimale)	MATHEMATICAL 08 (with decimal)	120
MATEMATICO 09 (con decimale)	MATHEMATICAL 09 (with decimal)	121
MATEMATICO 10 (con decimale)	MATHEMATICAL 10 (with decimal)	122
MATEMATICO 11 (con decimale)	MATHEMATICAL 11 (with decimal)	123
MATEMATICO 12 (con decimale)	MATHEMATICAL 12 (with decimal)	124
MATEMATICO 13 (con decimale)	MATHEMATICAL 13 (with decimal)	125
MATEMATICO 14 (con decimale)	MATHEMATICAL 14 (with decimal)	126
MATEMATICO 15 (con decimale)	MATHEMATICAL 15 (with decimal)	127
MATEMATICO 16 (con decimale)	MATHEMATICAL 16 (with decimal)	128
CONTAORE PARZIALE	PARTIAL HOUR COUNTER	129
CONTATORE TOT 01	TOTAL COUNTER 01	130
CONTATORE TOT 02	TOTAL COUNTER 02	131
CONTATORE TOT 03	TOTAL COUNTER 03	132
CONTATORE TOT 04	TOTAL COUNTER 04	133
CONTATORE TOT 05	TOTAL COUNTER 05	134
CONTATORE TOT 06	TOTAL COUNTER 06	135
CONTATORE TOT 07	TOTAL COUNTER 07	136
CONTATORE TOT 08	TOTAL COUNTER 08	137
CONTATORE TOT 09	TOTAL COUNTER 09	138
CONTATORE TOT 10	TOTAL COUNTER 10	139
CONTATORE TOT 11	TOTAL COUNTER 11	140
CONTATORE TOT 12	TOTAL COUNTER 12	141
CONTATORE TOT 13	TOTAL COUNTER 13	142
CONTATORE TOT 14	TOTAL COUNTER 14	143
CONTATORE TOT 15	TOTAL COUNTER 15	144
CONTATORE TOT 16	TOTAL COUNTER 16	145
CONTATORE PAR 01	PARTIAL COUNTER 01	146
CONTATORE PAR 02	PARTIAL COUNTER 02	147
CONTATORE PAR 03	PARTIAL COUNTER 03	148

CONTATORE PAR 04	PARTIAL COUNTER 04	149
CONTATORE PAR 05	PARTIAL COUNTER 05	150
CONTATORE PAR 06	PARTIAL COUNTER 06	151
CONTATORE PAR 07	PARTIAL COUNTER 07	152
CONTATORE PAR 08	PARTIAL COUNTER 08	153
CONTATORE PAR 09	PARTIAL COUNTER 09	154
CONTATORE PAR 10	PARTIAL COUNTER 10	155
CONTATORE PAR 11	PARTIAL COUNTER 11	156
CONTATORE PAR 12	PARTIAL COUNTER 12	157
CONTATORE PAR 13	PARTIAL COUNTER 13	158
CONTATORE PAR 14	PARTIAL COUNTER 14	159
CONTATORE PAR 15	PARTIAL COUNTER 15	160
CONTATORE PAR 16	PARTIAL COUNTER 16	161
TARIFFA 01 - 1	TARIFF 01 - 1	162
TARIFFA 01 - 2	TARIFF 01 - 2	163
TARIFFA 01 - 3	TARIFF 01 - 3	164
TARIFFA 01 - 4	TARIFF 01 - 4	165
TARIFFA 02 - 1	TARIFF 02 - 1	166
TARIFFA 02 - 2	TARIFF 02 - 2	167
TARIFFA 02 - 3	TARIFF 02 - 3	168
TARIFFA 02 - 4	TARIFF 02 - 4	169
TARIFFA 03 - 1	TARIFF 03 - 1	170
TARIFFA 03 - 2	TARIFF 03 - 2	171
TARIFFA 03 - 3	TARIFF 03 - 3	172
TARIFFA 03 - 4	TARIFF 03 - 4	173
TARIFFA 04 - 1	TARIFF 04 - 1	174
TARIFFA 04 - 2	TARIFF 04 - 2	175
TARIFFA 04 - 3	TARIFF 04 - 3	176
TARIFFA 04 - 4	TARIFF 04 - 4	177
TARIFFA 05 - 1	TARIFF 05 - 1	178
TARIFFA 05 - 2	TARIFF 05 - 2	179
TARIFFA 05 - 3	TARIFF 05 - 3	180
TARIFFA 05 - 4	TARIFF 05 - 4	181
TARIFFA 06 - 1	TARIFF 06 - 1	182
TARIFFA 06 - 2	TARIFF 06 - 2	183
TARIFFA 06 - 3	TARIFF 06 - 3	184
TARIFFA 06 - 4	TARIFF 06 - 4	185
TARIFFA 07 - 1	TARIFF 07 - 1	186
TARIFFA 07 - 2	TARIFF 07 - 2	187
TARIFFA 07 - 3	TARIFF 07 - 3	188
TARIFFA 07 - 4	TARIFF 07 - 4	189
TARIFFA 08 - 1	TARIFF 08 - 1	190
TARIFFA 08 - 2	TARIFF 08 - 2	191
TARIFFA 08 - 3	TARIFF 08 - 3	192
TARIFFA 08 - 4	TARIFF 08 - 4	193
TARIFFA 09 - 1	TARIFF 09 - 1	194
TARIFFA 09 - 2	TARIFF 09 - 2	195
TARIFFA 09 - 3	TARIFF 09 - 3	196
TARIFFA 09 - 4	TARIFF 09 - 4	197
TARIFFA 10 - 1	TARIFF 10 - 1	198
TARIFFA 10 - 2	TARIFF 10 - 2	199
TARIFFA 10 - 3	TARIFF 10 - 3	200

TARIFFA 10 - 4	TARIFF 10 - 4	201
TARIFFA 11 - 1	TARIFF 11 - 1	202
TARIFFA 11 - 2	TARIFF 11 - 2	203
TARIFFA 11 - 3	TARIFF 11 - 3	204
TARIFFA 11 - 4	TARIFF 11 - 4	205
TARIFFA 12 - 1	TARIFF 12 - 1	206
TARIFFA 12 - 2	TARIFF 12 - 2	207
TARIFFA 12 - 3	TARIFF 12 - 3	208
TARIFFA 12 - 4	TARIFF 12 - 4	209
TARIFFA 13 - 1	TARIFF 13 - 1	210
TARIFFA 13 - 2	TARIFF 13 - 2	211
TARIFFA 13 - 3	TARIFF 13 - 3	212
TARIFFA 13 - 4	TARIFF 13 - 4	213
TARIFFA 14 - 1	TARIFF 14 - 1	214
TARIFFA 14 - 2	TARIFF 14 - 2	215
TARIFFA 14 - 3	TARIFF 14 - 3	216
TARIFFA 14 - 4	TARIFF 14 - 4	217
TARIFFA 15 - 1	TARIFF 15 - 1	218
TARIFFA 15 - 2	TARIFF 15 - 2	219
TARIFFA 15 - 3	TARIFF 15 - 3	220
TARIFFA 15 - 4	TARIFF 15 - 4	221
TARIFFA 16 - 1	TARIFF 16 - 1	222
TARIFFA 16 - 2	TARIFF 16 - 2	223
TARIFFA 16 - 3	TARIFF 16 - 3	224
TARIFFA 16 - 4	TARIFF 16 - 4	225
MATEMATICO 01	MATHEMATICAL 01	226
MATEMATICO 02	MATHEMATICAL 02	227
MATEMATICO 03	MATHEMATICAL 03	228
MATEMATICO 04	MATHEMATICAL 04	229
MATEMATICO 05	MATHEMATICAL 05	230
MATEMATICO 06	MATHEMATICAL 06	231
MATEMATICO 07	MATHEMATICAL 07	232
MATEMATICO 08	MATHEMATICAL 08	233
MATEMATICO 09	MATHEMATICAL 09	234
MATEMATICO 10	MATHEMATICAL 10	235
MATEMATICO 11	MATHEMATICAL 11	236
MATEMATICO 12	MATHEMATICAL 12	237
MATEMATICO 13	MATHEMATICAL 13	238
MATEMATICO 14	MATHEMATICAL 14	239
MATEMATICO 15	MATHEMATICAL 15	240
MATEMATICO 16	MATHEMATICAL 16	241

**7) Impostazione dei tipi delle 32 misure da registrare (comando 21A2h)**

Devono essere inviati i tipi di tutte e 32 le misure. Se le misure sono in numero inferiore, si devono inviare tipi 0000h. Per i tipi vedere tabella 12.

Indirizzo slave	08h
Funzione	10h
MSB Indirizzo registro	21h
LSB Indirizzo registro	A1h
MSB Numero registri	00h
LSB Numero registri	20h
Numero byte	40h
MSB Misura 1	00h

**7) Selecting the types of 32 measurements to be recorded (command 21A2h)**

The whole types set of 32 measurements must be sent. If the measurement number is lower, the type 0000h must be used. See table 12 for types list.

Slave address	08h
Function	10h
MSB register address	21h
LSB register address	A1h
MSB register number	00h
LSB register number	20h
Byte number	40h
MSB Measurement 1	00h

LSB Misura 1	00h
MSB Misura 2	00h
LSB Misura 2	00h
MSB Misura 3	00h
LSB Misura 3	00h
MSB Misura 4	00h
LSB Misura 4	00h
MSB Misura 5	00h
LSB Misura 5	00h
...	...
MSB Misura 32	00h
LSB Misura 32	00h
Not used	00h
Not used	00h
Not used	00h
Not used	00h
Not used	00h
LSB CRC	46h
MSB CRC	77h

**TABELLA 12: tipi di variabile**

Valore istantaneo	0000h
Valore medio	0001h
Valore massimo	0002h
Valore minimo	0003h

**8) Comando di sincronizzazione (2205h)**

Questo comando è necessario solo se si desidera iniziare il campionamento in sincronia con l'orologio di sistema.

Esempio, se sono le 8h 01m 43s:

Tempo di campionamento	Inizio
< 60 s	8h 02m 00s
< 5 minuti	8h 05m 00s
< 10 minuti	8h 10m 00s
< 15 minuti	8h 15m 00s
< 30 minuti	8h 30m 00s
< 1h	9h 00m 00s
< 2h	10h 00m 00s
< 4h	12h 00m 00s
< 6h	14h 00m 00s
< 8h	16h 00m 00s
< 10h	18h 00m 00s
< 12h	20h 00m 00s
Altrimenti	00h 00m 00s

	Yes	No
Indirizzo slave	08h	08h
Funzione	10h	10h
MSB Indirizzo registro	22h	22h
LSB Indirizzo registro	04h	04h
MSB Numero registri	00h	00h
LSB Numero registri	02h	02h
Numero byte	04h	04h
MSB Syncro	00h	00h
LSB Syncro	00h	01h
LSB CRC	2Fh	EEh
MSB CRC	C3h	03h

LSB Measurement 1	00h
MSB Measurement 2	00h
LSB Measurement 2	00h
MSB Measurement 3	00h
LSB Measurement 3	00h
MSB Measurement 4	00h
LSB Measurement 4	00h
MSB Measurement 5	00h
LSB Measurement 5	00h
...	...
MSB Measurement 32	00h
LSB Measurement 32	00h
Not used	00h
Not used	00h
Not used	00h
Not used	00h
Not used	00h
LSB CRC	46h
MSB CRC	77h

**TABLE 12: measurement types list**

Instantaneous value	0000h
Average value	0001h
Maximum value	0002h
Minimum value	0003h

**8) Synchronisation command (2205h)**

Run this command only if the sampling is required to start in synch with the system clock.

Example, if it is 8h 01m 43s:

Sampling time	Start at
< 60 s	8h 02m 00s
< 5 min	8h 05m 00s
< 10 min	8h 10m 00s
< 15 min	8h 15m 00s
< 30 min	8h 30m 00s
< 1h	9h 00m 00s
< 2h	10h 00m 00s
< 4h	12h 00m 00s
< 6h	14h 00m 00s
< 8h	16h 00m 00s
< 10h	18h 00m 00s
< 12h	20h 00m 00s
Else	00h 00m 00s

	Yes	No
Slave address	08h	08h
Function	10h	10h
MSB register address	22h	22h
LSB register address	04h	04h
MSB register number	00h	00h
LSB register number	02h	02h
Byte number	04h	04h
MSB Syncro	00h	00h
LSB Syncro	00h	01h
LSB CRC	2Fh	EEh
MSB CRC	C3h	03h

**9) Impostazione LOOP o STOP a memoria piena (comando 2206h)**

	LOOP	STOP
Indirizzo slave	08h	08h
Funzione	06h	06h
MSB Indirizzo registro	22h	22h
LSB Indirizzo registro	05h	05h
MSB Dato	00h	00h
LSB Dato	00h	01h
LSB CRC	93h	52h
MSB CRC	2Ah	EAh

**10) Selezione tipo di start (comandi 2200h e 2201h)**

Tramite questi comandi si seleziona l'evento che attiva la registrazione.

Per la lista degli eventi vedere tabella 13.

Es. Superamento della soglia limite LIM2

Tipo di start (comando 2200h)

Indirizzo slave	08h
Funzione	06h
MSB Indirizzo registro	21h
LSB Indirizzo registro	FFh
MSB Dato	00h
LSB Dato	02h
LSB CRC	32h
MSB CRC	9Eh

Selezione canale (comando 2201h)

Indirizzo slave	08h
Funzione	06h
MSB Indirizzo registro	22h
LSB Indirizzo registro	00h
MSB Dato	00h
LSB Dato	02h
LSB CRC	02h
MSB CRC	EAh

**TABELLA 13: tipo di start registrazione**

OFF	0000h
ON	0001h
LIMITE	0002h
INGRESSO	0003h
USCITA	0004h
VARIABILE REMOTA	0005h
VARIABILE BOOLEANA	0006h

**11) Salvataggio impostazioni in eeprom (indirizzo 2F03h)**

Indirizzo slave	08h
Funzione	06h
MSB Indirizzo registro	2Fh
LSB Indirizzo registro	02h
MSB Dato	00h
LSB Dato	01h
LSB CRC	E1h
MSB CRC	87h

**12) Comando START LOGGER (indirizzo 21F3h)**

Indirizzo slave	08h
Funzione	06h
MSB Indirizzo registro	21h
LSB Indirizzo registro	F2h
MSB Dato	00h
LSB Dato	00h
LSB CRC	22h
MSB CRC	9Ch

**9) LOOP or STOP when memory full (command 2206h)**

	LOOP	STOP
Slave address	08h	08h
Function	06h	06h
MSB register address	22h	22h
LSB register address	05h	05h
MSB Data	00h	00h
LSB Data	00h	01h
LSB CRC	93h	52h
MSB CRC	2Ah	EAh

**10) Start signal selection (commands 2200h and 2201h)**

Use these commands to select the event which starts the logger. See table 13 for the event list.

Exp. Limit threshold LIM2 overcoming

Start signal type (command 2200h)

Slave address	08h
Function	06h
MSB register address	21h
LSB register address	FFh
MSB Data	00h
LSB Data	02h
LSB CRC	32h
MSB CRC	9Eh

Channel selection (command 2201h)

Slave address	08h
Function	06h
MSB register address	22h
LSB register address	00h
MSB Data	00h
LSB Data	02h
LSB CRC	02h
MSB CRC	EAh

**TABLE 13: Start signal types**

OFF	0000h
ON	0001h
LIMIT	0002h
INPUT	0003h
OUTPUT	0004h
REMOTE VARIABLE	0005h
BOOLEAN VARIABLE	0006h

**11) Save the setup to eeprom (command 2F03h)**

Slave address	08h
Function	06h
MSB register address	2Fh
LSB register address	02h
MSB Data	00h
LSB Data	01h
LSB CRC	E1h
MSB CRC	87h

**12) START LOGGER command (21F3h)**

Slave address	08h
Function	06h
MSB register address	21h
LSB register address	F2h
MSB Data	00h
LSB Data	00h
LSB CRC	22h
MSB CRC	9Ch

**13) Comando REBOOT (indirizzo 2F01h)**

Indirizzo slave	08h
Funzione	06h
MSB Indirizzo registro	2Fh
LSB Indirizzo registro	00h
MSB Dato	00h
LSB Dato	01h
LSB CRC	40h
MSB CRC	47h

**LETTURA DATALOGGER**

Per scaricare i dati contenuti nella memoria del datalogger occorre eseguire le seguenti operazioni.

**1) Lettura numero di record memorizzati (indirizzo 1C00H)****Richiesta master**

Indirizzo slave	08h
Funzione	04h
MSB Indirizzo registro	1Bh
LSB Indirizzo registro	FFh
MSB Numero registri	00h
LSB Numero registri	06h
LSB CRC	46h
MSB CRC	45h

**Risposta slave (Es. 24 record memorizzati)**

Indirizzo slave	08h
Funzione	04h
Numero di byte	0Ch
MSB Ultimo record memorizzato	00h
Ultimo record memorizzato	00h
Ultimo record memorizzato	00h
LSB Ultimo record memorizzato	18h
MSB Dimensione memoria flash	00h
Dimensione memoria flash	80h
Dimensione memoria flash	00h
LSB Dimensione memoria flash	00h
Not used	00h
Not used	00h
Not used	00h
Not used	00h
LSB CRC	77h
MSB CRC	79h

**2) Se necessario: lettura stato datalogger (indirizzi 21F3h e 21F4h)****Richiesta master primo bit di stato (indirizzo 21F3h)**

Indirizzo slave	08h
Funzione	04h
MSB Indirizzo registro	21h
LSB Indirizzo registro	F2h
MSB Numero registri	00h
LSB Numero registri	01h
LSB CRC	9Ah
MSB CRC	9Ch

**13) REBOOT command (2F01h)**

Slave address	08h
Function	06h
MSB register address	2Fh
LSB register address	00h
MSB Data	00h
LSB Data	01h
LSB CRC	40h
MSB CRC	47h

**DOWNLOAD DATA FROM DATALOGGER**

Per scaricare i dati contenuti nella memoria del datalogger occorre eseguire le seguenti operazioni.

**1) Read the number of stored records (command 1C00H)****Master query**

Slave address	08h
Function	04h
MSB address	1Bh
LSB address	FFh
MSB register number	00h
LSB register number	06h
LSB CRC	46h
MSB CRC	45h

**Slave answer (Exp. 24 stored records)**

Slave address	08h
Function	04h
Byte number	0Ch
MSB Last stored record	00h
Last stored record	00h
Last stored record	00h
LSB Last stored record	18h
MSB Flash size	00h
Flash size	80h
Flash size	00h
LSB Flash size	00h
Not used	00h
Not used	00h
Not used	00h
Not used	00h
Not used	00h
LSB CRC	77h
MSB CRC	79h

**2) If required: read datalogger status (command 21F3h and 21F4h)****Master query: first status bit (command 21F3h)**

Slave address	08h
Function	04h
MSB address	21h
LSB address	F2h
MSB register number	00h
LSB register number	01h
LSB CRC	9Ah
MSB CRC	9Ch

**Risposta slave primo bit di stato**

Indirizzo slave	08h
Funzione	04h
Numero di byte	02h
MSB attesa/registrazione	00h
LSB attesa/registrazione	01h
LSB CRC	A4h
MSB CRC	F1h

**Richiesta master secondo bit di stato (indirizzo 21F4h)**

Indirizzo slave	08h
Funzione	04h
MSB Indirizzo registro	21h
LSB Indirizzo registro	F3h
MSB Numero registri	00h
LSB Numero registri	01h
LSB CRC	CBh
MSB CRC	5Ch

**Risposta slave secondo bit di stato**

Indirizzo slave	08h
Funzione	04h
Numero di byte	02h
MSB start/stop	00h
LSB start/stop	00h
LSB CRC	65h
MSB CRC	31h

**Significato dei bit di stato**

H21F3 (attesa o registrazione)	H21F4 (start o stop)	Stato datalogger
-	1	In STOP
1	0	In ATTESA
0	0	REGISTRAZIONE

**3) Abilitazione lettura record dal datalogger (indirizzo 3042H)**

Indirizzo slave	08h
Funzione	06h
MSB Indirizzo registro	30h
LSB Indirizzo registro	41h
MSB Dato	00h
LSB Dato	01h
LSB CRC	17h
MSB CRC	87h

**4) Comando calcolo record da leggere nella ricerca per data (comando 1FF2h)**

Questo comando è necessario se si desidera scaricare i dati relativi ad un periodo temporale. I passi 4, 5 e 6) sono da ripetere per l'inizio e la fine della finestra temporale.

Es. 8 Luglio 2011 ore 15:50:48

Indirizzo slave	08h
Funzione	10h
MSB Indirizzo registro	1Fh
LSB Indirizzo registro	F1h
MSB Numero registri	00h
LSB Numero registri	02h
Numero byte	04h
MSB Data/Ora	28h
Data/Ora	78h
Data/Ora	89h
LSB Data/Ora	D8h

**Slave answer: first status bit**

Slave address	08h
Function	04h
Byte number	02h
MSB Wait/Recording	00h
LSB Wait/Recording	01h
LSB CRC	A4h
MSB CRC	F1h

**Master query: second status bit (command 21F4h)**

Slave address	08h
Function	04h
MSB address	21h
LSB address	F3h
MSB register number	00h
LSB register number	01h
LSB CRC	CBh
MSB CRC	5Ch

**Slave answer: second status bit**

Slave address	08h
Function	04h
Byte number	02h
MSB start/stop	00h
LSB start/stop	00h
LSB CRC	65h
MSB CRC	31h

**Status bit decoding**

H21F3 (wait or recording)	H21F4 (start or stop)	Datalogger status
-	1	STOP
1	0	WAITING
0	0	RECORDING

**3) Enable records download from datalogger (command 3042H)**

Slave address	08h
Function	06h
MSB register address	30h
LSB register address	41h
MSB Data	00h
LSB Data	01h
LSB CRC	17h
MSB CRC	87h

**4) Calculate the record index relevant to time/date information (command 1FF2h)**

Use this command if the interesting data are included in a time period Repeat steps 4, 5 and 6) to get the first and the last record in the time period.

Exp. July 8th, 2011 - 15:50:48

Slave address	08h
Function	10h
MSB register address	1Fh
LSB register address	F1h
MSB register number	00h
LSB register number	02h
Byte number	04h
MSB Date/Time	28h
Date/Time	78h
Date/Time	89h
LSB Date/Time	D8h

LSB CRC	71h
MSB CRC	F8h

Data/ora = numero secondi trascorsi dal 1/1/1990, 0h00m00s

#### 5) Attesa fine ricerca(indirizzo 21F7h)

##### Richiesta master

Indirizzo slave	08h
Funzione	04h
MSB Indirizzo registro	21h
LSB Indirizzo registro	F6h
MSB Numero registri	00h
LSB Numero registri	01h
LSB CRC	0Bh
MSB CRC	5Dh

##### Risposta slave

Indirizzo slave	08h
Funzione	04h
Byte letti	02h
MSB Indice registro	00h
LSB Indice registro	02h
LSB CRC	E4h
MSB CRC	F0h

#### 6) Record calcolato (indirizzo 1C04h)

##### Richiesta master

Indirizzo slave	08h
Funzione	04h
MSB Indirizzo registro	1Ch
LSB Indirizzo registro	03h
MSB Numero registri	00h
LSB Numero registri	02h
LSB CRC	86h
MSB CRC	C2h

##### Risposta slave

Indirizzo slave	08h
Funzione	04h
Byte letti	04h
MSB Indice registro	00h
Indice registro	00h
Indice registro	00h
LSB Indice registro	06h
LSB CRC	E2h
MSB CRC	86h

#### 7) Lettura di un record (Comando modbus 23)

Se si desidera leggere tutti i dati, questo comando va ripetuto a partire dal primo record a quello restituito dal comando 1), altrimenti si considerano gli indici delle due letture effettuate tramite i comandi 4, 5 e 6) per scaricare i dati in una finestra temporale.

Es. record numero 3

##### Richiesta master

Indirizzo slave	08h
Funzione	17h
MSB Indirizzo num. registri da ricevere	0Fh
LSB Indirizzo num. registri da ricevere	7Dh
MSB Numero registri/record	00h

LSB CRC	71h
MSB CRC	F8h

Date/Time = number of seconds from January 1st, 1990 - 0h00m00s

#### 5) Delay end index search(indirizzo 21F7h)

##### Richiesta master

Indirizzo slave	08h
Funzione	04h
MSB Indirizzo registro	21h
LSB Indirizzo registro	F6h
MSB Numero registri	00h
LSB Numero registri	01h
LSB CRC	0Bh
MSB CRC	5Dh

##### Risposta slave

Indirizzo slave	08h
Funzione	04h
Byte letti	02h
MSB Indice registro	00h
LSB Indice registro	02h
LSB CRC	E4h
MSB CRC	F0h

#### 6) Record index calculated by step 4) (command 1C04h)

Wait for 2 seconds between step 4) and 5).

##### Master query

Slave address	08h
Function	04h
MSB address	1Ch
LSB address	03h
MSB register number	00h
LSB register number	02h
LSB CRC	86h
MSB CRC	C2h

##### Slave answer

Slave address	08h
Function	04h
Byte number	04h
MSB Register index	00h
Register index	00h
Register index	00h
LSB Register index	06h
LSB CRC	E2h
MSB CRC	86h

#### 7) Read a record (Modbus command 23)

If all the records are required, repeat this command starting from the first record and the record got by command 1), otherwise use the indexes got by commands 4,5 and 6) to consider only a time period.

Exp. record number 3

##### Master query

Slave address	08h
Function	17h
MSB Register to be read number	0Fh
LSB Register to be read number	7Dh
MSB Register number each record	00h



LSB Numero registri/record	0Ah
MSB Indirizzo numero record	30h
LSB Indirizzo numero record	3Fh
MSB Numero registri/dato	00h
LSB Numero registri/dato	02h
Numero byte/dato	04h
MSB Numero record	00h
Numero record	00h
Numero record	00h
LSB Numero record	03h
LSB CRC	60h
MSB CRC	5Bh

#### Risposta slave

Indirizzo slave	08h
Funzione	17h
Numero byte ricevuti	14h
MSB data/ora	28h
Data/ora	78h
Data/ora	88h
LSB data/ora	ABh
MSB Dato 1	00h
Dato 1	00h
Dato 1	5Ah
LSB Dato 1	7Bh
...	...
MSB Dato 4	00h
Dato 4	00h
Dato 4	3Fh
LSB Dato 4	72h
LSB CRC	---
MSB CRC	---

Data/ora = numero secondi trascorsi da 1/1/1990

LSB Register number each record	0Ah
MSB Record number address	30h
LSB Record number address	3Fh
MSB Register number each datum	00h
LSB Register number each datum	02h
Byte number each datum	04h
MSB Record index	00h
Record index	00h
Record index	00h
LSB Record index	03h
LSB CRC	60h
MSB CRC	5Bh

#### Slave answer

Slave address	08h
Function	17h
Byte number	14h
MSB Date/time	28h
Date/time	78h
Date/time	88h
LSB Date/time	ABh
MSB Data 1	00h
Data 1	00h
Data 1	5Ah
LSB Data 1	7Bh
...	...
MSB Data 4	00h
Data 4	00h
Data 4	3Fh
LSB Data 4	72h
LSB CRC	---
MSB CRC	---

Date/Time = number of seconds from January 1st, 1990 - 0h00m00s