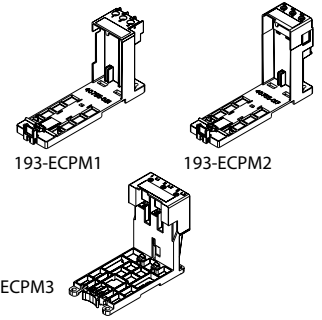




**Panel or DIN Rail Adapter**  
**Adaptateur pour montage sur panneau ou sur rail DIN**  
**Zwischenstück für platten - oder DIN - Schienen - Montage**  
**Adaptador para montaje en panel o en riel DIN**  
**Adaptador para montagem em panel ou barra DIN**



(Cat 193-ECPM1, -ECPM2, -ECPM3)

**Installation**  
**Montage**  
**Instalación**  
**Instalação**  
**Installazione**



**ATTENTION:** To prevent electrical shock, disconnect from power source before installing or servicing. Install in suitable enclosure. Keep free from contaminants.

**ATTENTION:** Avant le montage et la mise en service, couper l'alimentation secteur pour éviter toute décharge. Prévoir une mise en coffret ou armoire appropriée. Protéger le produit contre les environnements agressifs.

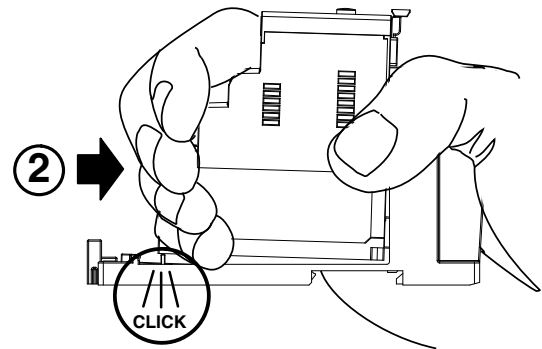
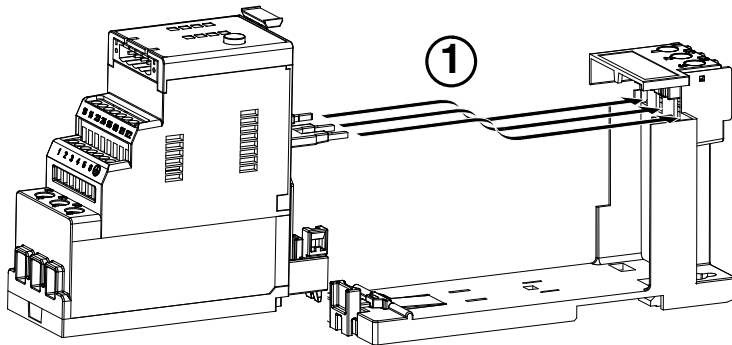
**ACHTUNG:** Vor Installations- oder Servicearbeiten Stromversorgung zur Vermeidung von elektrischen Unfällen trennen. Die Geräte müssen in einem passenden Gehäuse eingebaut und gegen Verschmutzung geschützt werden.

**ATENCIÓN:** Desconéctese de la corriente eléctrica, antes de la instalación o del servicio, a fin de impedir sacudidas eléctricas. Instálelo en una caja apropiada. Manténgalo libre de contaminantes.

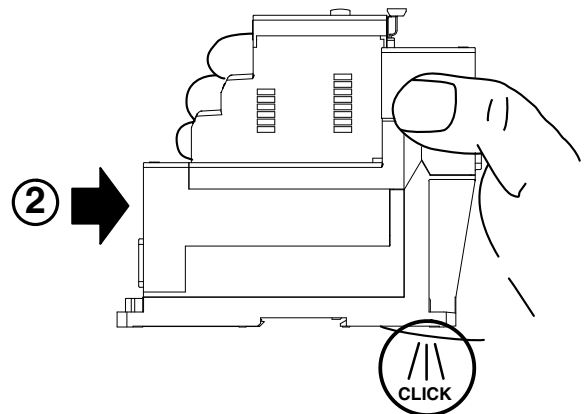
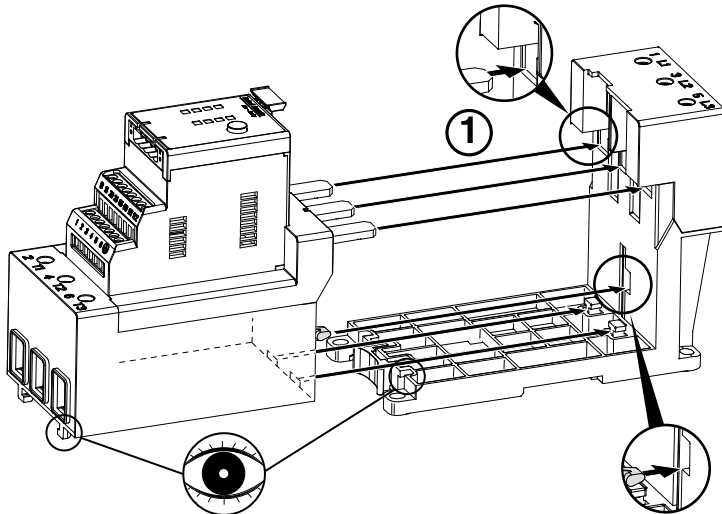
**ATENÇÃO:** Para evitar choques, desconectar da corrente elétrica antes de fazer a instalação ou a manutenção. Instalar em caixa apropriada. Manter livre de contaminantes.

**ATTENZIONE:** Per prevenire infortuni, togliere tensione prima dell'installazione o manutenzione. Installare in

**193-ECPM1**  
**193-ECPM2**

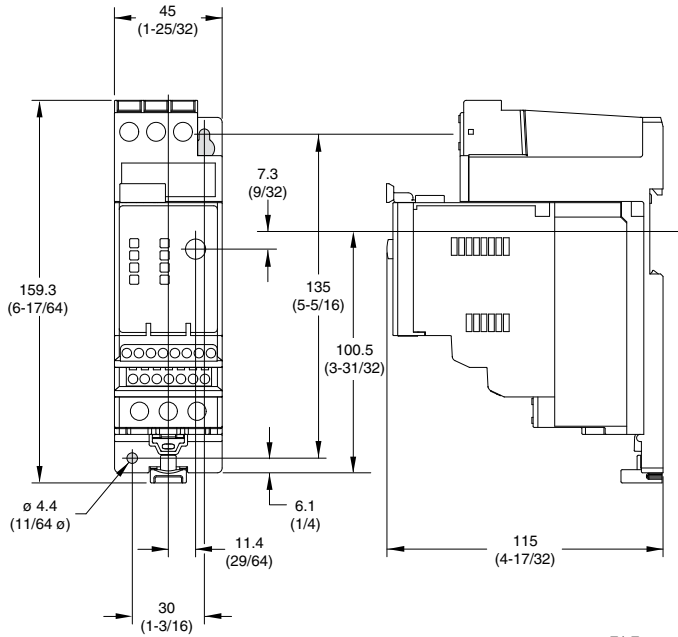


**193-ECPM3**

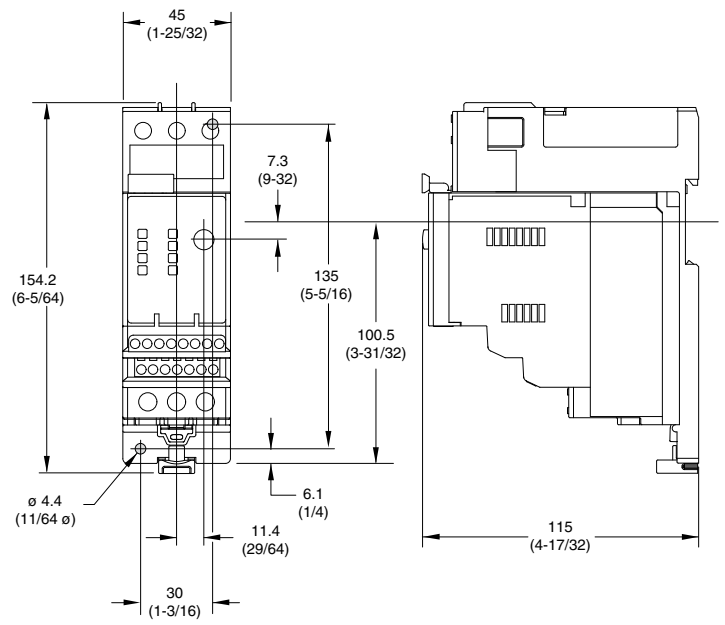


# DIMENSIONS

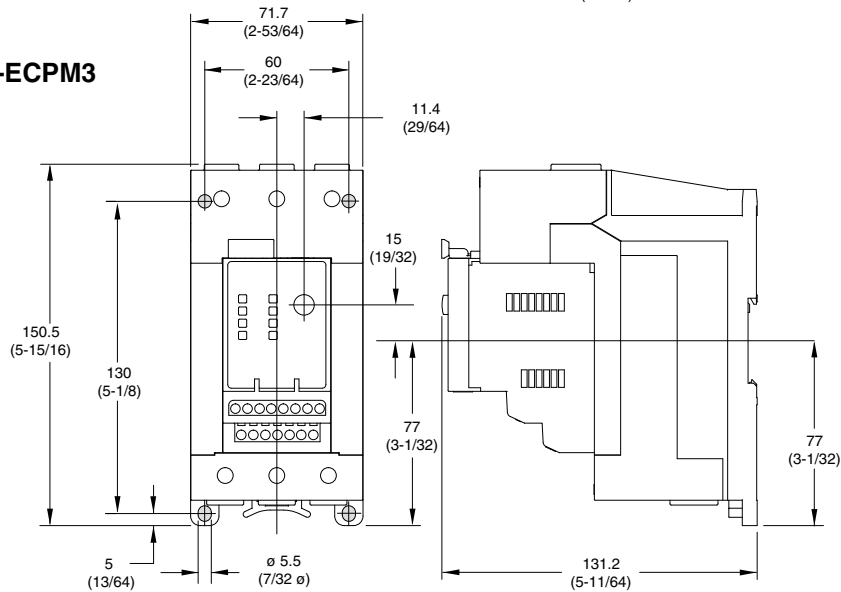
## 193-ECPM1



## 193-ECPM2



## 193-ECPM3



## WIRE SIZE & TORQUE

		193-ECPM1*	193-ECPM2*	193-ECPM3*
Stranded/Solid AWG	Single Conductor Torque	#14 - #8 AWG 16 in.-lbs.	#16 - #6 AWG 20 in.-lbs.	#12 - #1 AWG 35 in.-lbs.
	Multiple Conductor Torque	#14 - #8 AWG 16 in.-lbs.	#16 - #6 AWG 20 in.-lbs.	#12 - #2 AWG 35 in.-lbs.
Flexible Stranded w/Ferrule Metric	Single Conductor Torque	1.0 - 4.0 mm <sup>2</sup> 1.8 Nm	2.5 - 16 mm <sup>2</sup> 2.3 Nm	4.0 - 35 mm <sup>2</sup> 4.0 Nm
	Multiple Conductor Torque	1.0 - 4.0 mm <sup>2</sup> 1.8 Nm	2.5 - 10 mm <sup>2</sup> 2.3 Nm	4.0 - 25 mm <sup>2</sup> 4.0 Nm
Course Stranded/Solid Metric	Single Conductor Torque	1.5 - 6.0 mm <sup>2</sup> 1.8 Nm	2.5 - 25 mm <sup>2</sup> 2.3 Nm	4.0 - 50 mm <sup>2</sup> 4.0 Nm
	Multiple Conductor Torque	1.5 - 6.0 mm <sup>2</sup> 1.8 Nm	2.5 - 10 mm <sup>2</sup> 2.3 Nm	4.0 - 35 mm <sup>2</sup> 4.0 Nm

\* For multiple conductor applications, the same size and style of wire must be used.

Americas: Rockwell Automation, 1201 South Second Street, Milwaukee, WI 53204-2496 USA, Tel: (1)414.382.2000, Fax:(1)414.382.4444

Europe/Middle East/Africa: Rockwell Automation NV, Pegasus Park, De Kleetlaan 12a, 1831 Diegem, Belgium, Tel:(32)26630600, Fax: (32) 26630640

Asia Pacific: Rockwell Automation, Level 14, Core F, Cyberport 3, 100 Cyberport Road, Hong Kong, Tel:(852)28874788, Fax: (852) 2508 1846