



SIRCO

Interrupteurs-sectionneurs pour la distribution d'énergie de 125 à 5000 A

Coupure et sectionnement



SIRCO AC 3 x 250 A à commande directe



SIRCO 3 x 250 A à commande directe

La solution pour

- > Tête d'armoire divisionnaire
- > Départ divisionnaire
- > Coupure d'urgence
- > Couplage de réseaux
- > Coupure locale de sécurité



Les points forts

- > Fiabilité
- > Sécurité des biens et des personnes
- > Simplicité
- > Montage facile

Conformité aux normes

- > IEC 60947-3



Homologations et certificats⁽¹⁾

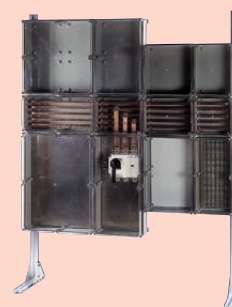


BUREAU VERITAS

⁽¹⁾ Référence des produits concernés sur demande.

Enveloppes

- > La gamme SIRCO et SIRCO AC se monte aisément dans nos coffrets et armoires destinés à la distribution électrique.



Fonction

Les SIRCO et SIRCO AC sont des interrupteurs-sectionneurs multipolaires manuels ou motorisés. Ils assurent la coupure ou la fermeture en charge et le sectionnement de sécurité. Les SIRCO sont destinées aux circuits électriques basse tension 415 VAC et DC. Les SIRCO AC sont eux destinés aux applications sévères jusqu'à 690 VAC - AC 23.

Caractéristiques générales

- Coupure pleinement apparente (double visualisation de la position).
- Catégories d'emploi sévères (AC-22 et AC-23).
- Grande résistance à la chaleur humide ("tropicalisés" d'origine).

Avantages

Fiabilité

La conception éprouvée de la double coupure par pôle basée sur un système à glissement confère une durabilité et une tenue au court-circuit importante. L'ouverture rapide et la fermeture brusque associée à des chambres de coupure pour les SIRCO AC permet des performances de coupure élevée.

Sécurité des biens et des personnes

L'indication de position est directement sur le barreau accueillant les contacts mobiles assurant une indication en toutes circonstances.

L'utilisation de polyester chargé en fibre de verre confère aux SIRCO de hautes capacités de résistance aussi bien thermique que mécanique.

Simplicité

La standardisation de la gamme SIRCO et SIRCO AC, enrichie de ses accessoires communs permet :

- Une simplicité de montage.
- Une réduction des coûts de gestion et de stockage.

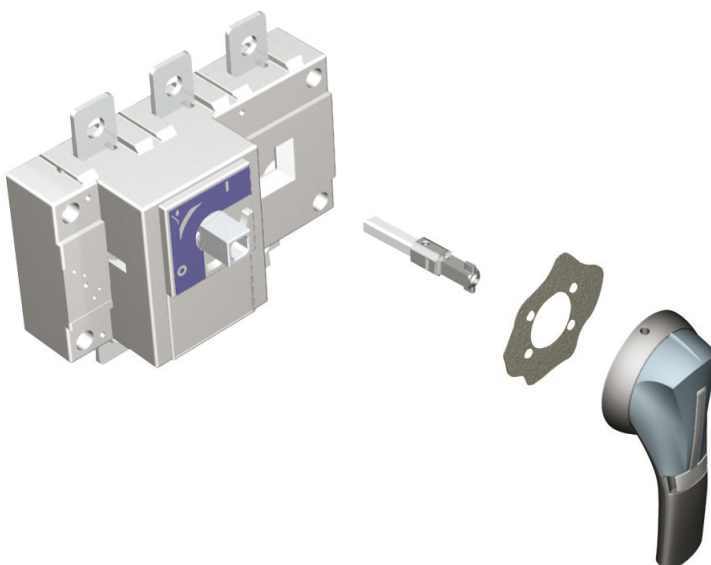
Montage facile

Les dimensions identiques entre SIRCO et SIRCO AC ainsi que le design des plages extérieures permet une mise en œuvre confortable grâce à :

- Une bonne implantation des entraxes (jusqu'à 120 mm).
- Un raccordement jusqu'à 6x185 mm².
- Des accessoires de connexion qui facilitent le raccordement à plat ou sur chant.

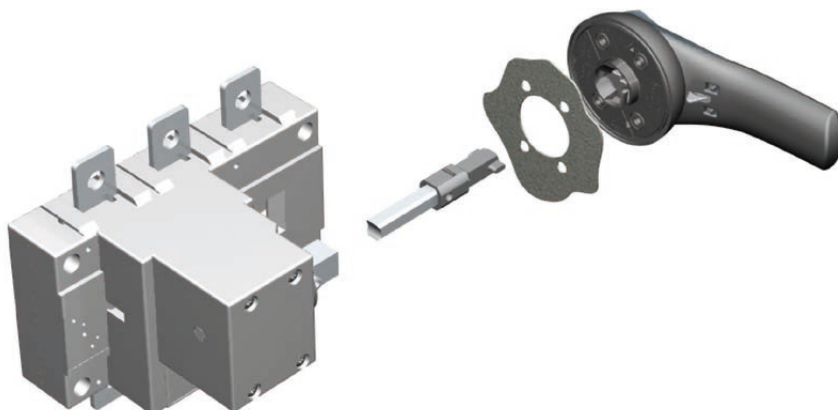
Ce qu'il faut savoir

- En commande frontale **directe** ou **extérieure**, le SIRCO est disponible en 3 et 4 pôles de 125 à 5000 A.
- Il est possible de commander celui-ci en 6 et 8 pôles de 125 à 1600 A.
- L'appareil de base peut se monter ou être livré sous coffrets polyester ou tôle de 125 à 1250 A.



sirco_372

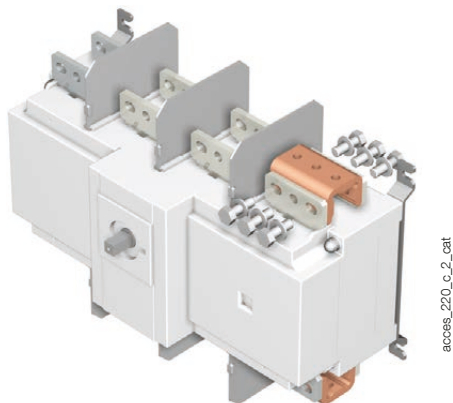
En commande **latérale extérieure droite**, le SIRCO peut être commandé en 3 et 4 pôles de 125 à 1800 A.



sirco_371_a_1_cat

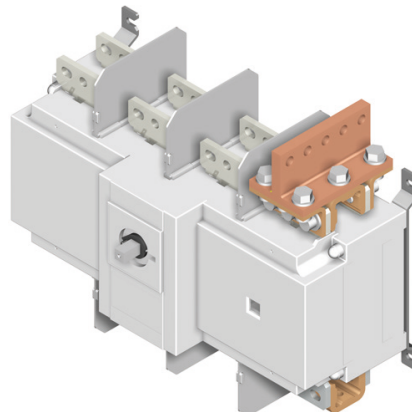
Pour les calibres 2000, 2500 et 3200 A un **kit de raccordement des barres** de cuivre permet la connexion entre les 2 pages de raccordement d'un même pôle.

Raccordement à plat
en amont ou en aval



access_220_c_2_cat

Raccordement sur chant
en amont ou en aval



access_223_b_2_cat

Références SIRCO

Applications standards - Commande frontale - 3 et 4 pôles

Calibre (A) / Taille du boîtier	Nb pôles	Appareil nu ⁽¹⁾	Poignée directe	Poignée extérieure	Axe pour poignée extérieure	Contact auxiliaire	Cache-bornes	Écran de protection de plages
125 A / B3	3 P 4 P	2600 3014 2600 4014	Type B1 Noire 2699 5042 ⁽²⁾ Rouge 2699 5043				3 P 2694 3014 ⁽³⁾ 4 P 2694 4014 ⁽³⁾	3 P 2698 3012 ⁽³⁾ 4 P 2698 4012 ⁽³⁾
160 A / B3	3 P 4 P	2600 3017 2600 4017						
200 A / B4	3 P 4 P	2600 3021 2600 4021		Type S2 Noire IP55 1421 2111 ⁽²⁾ Noire IP65 1423 2111 Rouge IP65 1424 2111	200 mm 1400 1020 320 mm 1400 1032 ⁽²⁾ 500 mm 1400 1050		3 P 2694 3021 ⁽³⁾ 4 P 2694 4021 ⁽³⁾	3 P 2698 3020 ⁽³⁾ 4 P 2698 4020 ⁽³⁾
250 A / B4	3 P 4 P	2600 3026 2600 4026						
315 A / B5	3 P 4 P	2600 3032 2600 4032	Type B2 Noire 2699 5052 ⁽²⁾ Rouge 2699 5053					
400 A / B5	3 P 4 P	2600 3041 2600 4041					3 P 2694 3051 ⁽³⁾ 4 P 2694 4051 ⁽³⁾	3 P 2698 3050 ⁽³⁾ 4 P 2698 4050 ⁽³⁾
500 A / B5	3 P 4 P	2600 3051 2600 4051						
630 A / B5	3 P 4 P	2600 3064 2600 4064						
800 A / B6	3 P 4 P	2600 3081 2600 4081				1 ^{er} contact OF 2699 0031 2 ^e contact OF 2699 0032		3 P 2698 3080 ⁽³⁾ 4 P 2698 4080 ⁽³⁾
1000 A / B6	3 P 4 P	2600 3099 2600 4099						
CD 1250 A / B6	3 P 4 P	2600 3119 2600 4119		Type S4 Noire IP65 1443 3111 ⁽²⁾ Rouge IP65 1444 3111	200 mm 1401 1520 320 mm 1401 1532 ⁽²⁾ 400 mm 1401 1540			3 P 2698 3120 ⁽³⁾ 4 P 2698 4120 ⁽³⁾
1250 A / B7	3 P 4 P	2600 3121 2600 4121	Type C2 Noire 2799 7012 ⁽²⁾ Rouge 2799 7013					
1600 A / B7	3 P 4 P	2600 3161 2600 4161						
1800 A / B8	3 P 4 P	2600 3181 2600 4181						
2000 A / B8	3 P 4 P	2600 3200 2600 4200		Type V2 Noire IP65 2799 7136 ⁽²⁾ Rouge IP65 2799 7134	200 mm 2799 3015 320 mm 2799 3018 ⁽²⁾ 450 mm 2799 3019			3 P 2698 3200 ⁽³⁾ 4 P 2698 4200 ⁽³⁾
2500 A / B8	3 P 4 P	2600 3250 2600 4250						
3200 A / B8	3 P 4 P	2600 3320 2600 4320						
4000 A / B9	3 P 4 P	2600 3401 2600 4401	Type V0 Noire 2799 7072 ⁽²⁾	Type V0 Noire IP65 2799 7155 ⁽²⁾		1 ^{er} /2 ^e contact OF d'origine		
5000 A / B9	3 P 4 P	2600 3500 2600 4500						

(1) Appareil disponible sous coffret (voir "Coffrets de coupure locale").

(2) Standard.

(3) Amont ou aval.

Références **SIRCO AC**
Applications sévères - Commande frontale - 3 et 4 pôles

Calibre (A) / Taille du boîtier	Nb pôles	Appareil nu	Poignée directe	Poignée extérieure	Axe pour poignée extérieure	Contact auxiliaire	Cache-bornes	Écran de protection de plages
200 A / B4	3 P	26AC 3020	Type J1 Noire 1112 1111 ⁽¹⁾ Type J1 Rouge 1113 1111	Type S2 Noire IP55 1421 2111 ⁽¹⁾ Noire IP65 1423 2111 Rouge IP65 1424 2111	200 mm 1400 1020 320 mm 1400 1032 ⁽¹⁾ 500 mm 1400 1050		3P 2694 3021 ⁽²⁾⁽³⁾ 4P 2694 4021 ⁽²⁾⁽³⁾	3P 2698 3020 ⁽³⁾ 4P 2698 4020 ⁽³⁾
	4 P	26AC 4020						
250 A / B4	3 P	26AC 3025						
	4 P	26AC 4025						
315 A / B4	3 P	26AC 3031						
	4 P	26AC 4031						
400 A / B5	3 P	26AC 3040						
	4 P	26AC 4040						
500 A / B5	3 P	26AC 3050						
	4 P	26AC 4050						
CD 630 A / B6	3 P	26AC 3063						
	4 P	26AC 4063						
630 A / B6	3 P	26AC 3064	Type C2 Noire 2799 7012 ⁽¹⁾ Rouge 2799 7013	Type S4 Noire IP65 1443 3111 ⁽¹⁾ Rouge IP65 1444 3111	200 mm 1401 1520 320 mm 1401 1532 ⁽¹⁾ 400 mm 1401 1540	1 ^{er} contact OF 2699 0031 2 ^e contact OF 2699 0032		3 P 2698 3080 ⁽²⁾⁽³⁾ 4 P 2698 4080 ⁽²⁾⁽³⁾
	4 P	26AC 4064						
800 A / B6	3 P	26AC 3080						
	4 P	26AC 4080						
1000 A / B6	3 P	26AC 3100						
	4 P	26AC 4100						
CD 1250 A / B6	3 P	26AC 3120						
	4 P	26AC 4120						
1250 A / B7	3 P	26AC 3121						
	4 P	26AC 4121						
1600 A / B7	3 P	26AC 3160						
	4 P	26AC 4160						
2000 A / B8	3 P	26AC 3200						
	4 P	26AC 4200						
4000 A / B9	3 P	nous consulter	Type V0 Noire 2799 7072 ⁽¹⁾	Type V0 Noire 2799 7155 ⁽¹⁾	200 mm 2799 3015 320 mm 2799 3018 ⁽¹⁾ 450 mm 2799 3019	1 ^{er} /2 ^e d'origine	3 P 2698 3200 ⁽²⁾⁽³⁾ 4 P 2698 4200 ⁽²⁾⁽³⁾	3 P 2698 3120 ⁽²⁾⁽³⁾ 4 P 2698 4120 ⁽²⁾⁽³⁾
	4 P							

(1) Standard.

(2) Obligatoire pour une tension supérieure à 415 VAC.

(3) Amont ou aval.

(4) Amont et aval.

Références SIRCO

Applications standards - Commande frontale 6 et 8 pôles

Calibre (A) / Taille de boîtier	Nb pôles	Appareil nu	Poignée directe	Poignée extérieure	Axe pour poignée extérieure	Contact auxiliaire	Cache-bornes	Écran de protection de plages
125 A / B3 _{DS}	6 P	2601 6013	Type B3 Noire 4199 5012 ⁽¹⁾	Type S2 Noire IP55 1421 2111 ⁽¹⁾ Rouge IP65 1424 2111	200 mm 1400 1020 320 mm 1400 1032 ⁽¹⁾		6 P 2694 3014 ⁽²⁾⁽³⁾ 8 P 2694 4014 ⁽²⁾⁽³⁾	6 P 1509 3012 ⁽⁴⁾ 8 P 1509 4012 ⁽⁴⁾
	8 P	2601 8013						
160 A / B3 _{DS}	6 P	2601 6016						
	8 P	2601 8016						
250 A / B4 _{DS}	6 P	2601 6025	Type C1 Noire 2799 7052 ⁽¹⁾ Rouge 2799 7053	Type S4 Noire IP65 1443 3111 ⁽¹⁾ Rouge IP65 1444 3111	200 mm 1401 1520 320 mm 1401 1532 ⁽¹⁾		6 P 2694 3021 ⁽²⁾⁽³⁾ 8 P 2694 4021 ⁽²⁾⁽³⁾	6 P 1509 3025 ⁽⁴⁾ 8 P 1509 4025 ⁽⁴⁾
	8 P	2601 8025						
400 A / B5 _{DS}	6 P	2601 6040						
	8 P	2601 8040						
630 A / B5 _{DS}	6 P	2601 6063	Type C2 Noire 2799 7012 ⁽¹⁾ Rouge 2799 7013	Type V1 Noire IP65 2799 7145 ⁽¹⁾	320 mm 2799 3018 ⁽¹⁾	1 ^{er} contact OF 2699 0061 2 ^e contact OF 2699 0062	6 P 2694 3051 ⁽²⁾⁽³⁾ 8 P 2694 4051 ⁽²⁾⁽³⁾	6 P 1509 3063 ⁽⁴⁾ 8 P 1509 4063 ⁽⁴⁾
	8 P	2601 8063						
800 A / B6 _{DS}	6 P	2601 6080						
	8 P	2601 8080						
1000 A / B6 _{DS}	6 P	2601 6100						6 P 1509 3080 ⁽⁴⁾ 8 P 1509 4080 ⁽⁴⁾
	8 P	2601 8100						
1250 A / B7 _{DS}	6 P	2601 6120						
	8 P	2601 8120						
1600 A / B7 _{DS}	6 P	2601 6160						6 P 1509 3160 ⁽⁴⁾ 8 P 1509 4160 ⁽⁴⁾
	8 P	2601 8160						

(1) Standard.

(2) Amont ou aval en avant ou arrière de l'appareil.

(3) Prendre 2 jeux pour avant ou arrière.

(4) Amont et aval en avant de l'appareil.

Références SIRCO

Applications standards - Commande latérale extérieure droite

Calibre (A) / Taille de boîtier	Nb pôles	Appareil nu	Poignée extérieure	Axe pour poignée extérieure	Contact auxiliaire	Cache-bornes	Écran de protection de plages																											
125 A / B3	3 P	2605 3014	Type S2 Noire IP55 1425 2111 ⁽¹⁾ Noire IP65 1427 2111 Rouge IP65 1428 2111	200 mm 1400 1020 250 mm 1400 1025 320 mm 1400 1032 ⁽¹⁾	1 ^{er} contact OF 2699 0031 2 ^e contact OF 2699 0032	3 P 2694 3014 ⁽²⁾ 4 P 2694 4014 ⁽²⁾	3 P 2698 3012 ⁽²⁾ 4 P 2698 4012 ⁽²⁾																											
	4 P	2605 4014																																
160 A / B3	3 P	2605 3017				Type S2 Noire IP55 1425 2111 ⁽¹⁾ Noire IP65 1427 2111 Rouge IP65 1428 2111	200 mm 1400 1020 250 mm 1400 1025 320 mm 1400 1032 ⁽¹⁾	1 ^{er} contact OF 2699 0031 2 ^e contact OF 2699 0032	3 P 2694 3021 ⁽²⁾ 4 P 2694 4021 ⁽²⁾	3 P 2698 3020 ⁽²⁾ 4 P 2698 4020 ⁽²⁾																								
	4 P	2605 4017																																
200 A / B4	3 P	2605 3021							Type S2 Noire IP55 1425 2111 ⁽¹⁾ Noire IP65 1427 2111 Rouge IP65 1428 2111	200 mm 1400 1020 250 mm 1400 1025 320 mm 1400 1032 ⁽¹⁾	1 ^{er} contact OF 2699 0031 2 ^e contact OF 2699 0032	3 P 2694 3021 ⁽²⁾ 4 P 2694 4021 ⁽²⁾	3 P 2698 3020 ⁽²⁾ 4 P 2698 4020 ⁽²⁾																					
	4 P	2605 4021																																
250 A / B4	3 P	2605 3026										Type S2 Noire IP55 1425 2111 ⁽¹⁾ Noire IP65 1427 2111 Rouge IP65 1428 2111	200 mm 1400 1020 250 mm 1400 1025 320 mm 1400 1032 ⁽¹⁾	1 ^{er} contact OF 2699 0031 2 ^e contact OF 2699 0032	3 P 2694 3021 ⁽²⁾ 4 P 2694 4021 ⁽²⁾	3 P 2698 3020 ⁽²⁾ 4 P 2698 4020 ⁽²⁾																		
	4 P	2605 4026																																
315 A / B5	3 P	2605 3032													Type S2 Noire IP55 1425 2111 ⁽¹⁾ Noire IP65 1427 2111 Rouge IP65 1428 2111	200 mm 1400 1020 250 mm 1400 1025 320 mm 1400 1032 ⁽¹⁾	1 ^{er} contact OF 2699 0031 2 ^e contact OF 2699 0032	3 P 2694 3051 ⁽²⁾ 4 P 2694 4051 ⁽²⁾	3 P 2698 3050 ⁽²⁾ 4 P 2698 4050 ⁽²⁾															
	4 P	2605 4032																																
400 A / B5	3 P	2605 3041																Type S2 Noire IP55 1425 2111 ⁽¹⁾ Noire IP65 1427 2111 Rouge IP65 1428 2111	200 mm 1400 1020 250 mm 1400 1025 320 mm 1400 1032 ⁽¹⁾	1 ^{er} contact OF 2699 0031 2 ^e contact OF 2699 0032	3 P 2694 3051 ⁽²⁾ 4 P 2694 4051 ⁽²⁾	3 P 2698 3050 ⁽²⁾ 4 P 2698 4050 ⁽²⁾												
	4 P	2605 4041																																
500 A / B5	3 P	2605 3051																			Type S2 Noire IP55 1425 2111 ⁽¹⁾ Noire IP65 1427 2111 Rouge IP65 1428 2111	200 mm 1400 1020 250 mm 1400 1025 320 mm 1400 1032 ⁽¹⁾	1 ^{er} contact OF 2699 0031 2 ^e contact OF 2699 0032	3 P 2694 3051 ⁽²⁾ 4 P 2694 4051 ⁽²⁾	3 P 2698 3050 ⁽²⁾ 4 P 2698 4050 ⁽²⁾									
	4 P	2605 4051																																
630 A / B5	3 P	2605 3064																						Type S2 Noire IP55 1425 2111 ⁽¹⁾ Noire IP65 1427 2111 Rouge IP65 1428 2111	200 mm 1400 1020 250 mm 1400 1025 320 mm 1400 1032 ⁽¹⁾	1 ^{er} contact OF 2699 0031 2 ^e contact OF 2699 0032	3 P 2694 3051 ⁽²⁾ 4 P 2694 4051 ⁽²⁾	3 P 2698 3050 ⁽²⁾ 4 P 2698 4050 ⁽²⁾						
	4 P	2605 4064																																
800 A / B6	3 P	2605 3081																									Type S3 Noire IP65 1437 3111 ⁽¹⁾ Rouge IP65 1438 3111	200 mm 1401 1520 320 mm 1401 1532 ⁽¹⁾	1 ^{er} contact OF 2699 0031 2 ^e contact OF 2699 0032	3 P 2694 3051 ⁽²⁾ 4 P 2694 4051 ⁽²⁾	3 P 2698 3080 ⁽²⁾ 4 P 2698 4080 ⁽²⁾			
	4 P	2605 4081																																
CD 1250 A / B6	3 P	2605 3119																												Type S3 Noire IP65 1437 3111 ⁽¹⁾ Rouge IP65 1438 3111	200 mm 1401 1520 320 mm 1401 1532 ⁽¹⁾	1 ^{er} contact OF 2699 0031 2 ^e contact OF 2699 0032	3 P 2694 3051 ⁽²⁾ 4 P 2694 4051 ⁽²⁾	3 P 2698 3080 ⁽²⁾ 4 P 2698 4080 ⁽²⁾
	4 P	2605 4119																																
1800 A / B7	3 P	2605 3181	Type S3 Noire IP65 1437 3111 ⁽¹⁾ Rouge IP65 1438 3111	200 mm 1401 1520 320 mm 1401 1532 ⁽¹⁾	1 ^{er} contact OF 2699 0031 2 ^e contact OF 2699 0032																												3 P 2694 3051 ⁽²⁾ 4 P 2694 4051 ⁽²⁾	3 P 2698 3120 ⁽²⁾ 4 P 2698 4120 ⁽²⁾
	4 P	2605 4181																																

(1) Standard.

(2) Amont ou aval.

Accessoires

Poignée pour commande directe

Pour SIRCO

Calibre (A) / Taille de boîtier	Nb pôles	Type de poignée	Couleur de la poignée	Référence
125 ... 160 / B3	3/4 P	B1	Noire	2699 5042 ⁽¹⁾
125 ... 160 / B3	3/4 P	B1	Rouge	2699 5043
125 ... 160 / B3 _{DS}	6/8 P	B3	Noire	4199 5012 ⁽¹⁾
200 ... 630 / B4...B5	3/4 P	B2	Noire	2699 5052 ⁽¹⁾
200 ... 630 / B4...B5	3/4 P	B2	Rouge	2699 5053
250 ... 630 / B4 _{DS} ...B5 _{DS}	6/8 P	C1	Noire	2799 7052 ⁽¹⁾
250 ... 630 / B4 _{DS} ...B5 _{DS}	6/8 P	C1	Rouge	2799 7053
800 ... 3200 / B6...B8	3/4 P	C2	Noire	2799 7012 ⁽¹⁾
800 ... 3200 / B6...B8	3/4 P	C2	Rouge	2799 7013
800 ... 1600 / B6 _{DS} ...B7 _{DS}	6/8 P	C2	Noire	2799 7012 ⁽¹⁾
800 ... 1600 / B6 _{DS} ...B7 _{DS}	6/8 P	C2	Rouge	2799 7013
4000 ... 5000 / B9	3/4 P	V0	Noire	2799 7072 ⁽¹⁾

(1) Standard

Pour SIRCO AC

Calibre (A) / Taille de boîtier	Nb pôles	Type de poignée	Couleur de la poignée	Référence
200 ... CD 630 / B4...B5	3/4 P	J1	Noire	1112 1111 ⁽¹⁾
200 ... CD 630 / B4...B5	3/4 P	J1	Rouge	1113 1111
630 ... 1600 / B6...B7	3/4 P	C2	Noire	2799 7012 ⁽¹⁾
630 ... 1600 / B6...B7	3/4 P	C2	Rouge	2799 7013
2000 / B8	3/4 P	S5	Noire	2799 7042 ⁽¹⁾
2000 / B8	3/4 P	S5	Rouge	2799 7043
4000 / B9	3/4 P	V0	Noire	2799 7072 ⁽¹⁾

(1) Standard



Poignée pour commande extérieure

Commande frontale pour SIRCO et SIRCO AC

Calibre (A) / Taille de boîtier SIRCO	SIRCO AC	Nb pôles	Type de poignée	Couleur de la poignée	IP extérieur ⁽¹⁾	Référence
125 ... 630 / B4 ... B5	200 ... CD 630 / B4 ... B5	3/4 P	S2	Noire	IP55	1421 2111 ⁽²⁾⁽³⁾
				Noire	IP65	1423 2111
				Rouge	IP65	1424 2111
125 ... 160 / B3 _{DS}		6/8 P	S2	Noire	IP55	1421 2111 ⁽²⁾
				Noire	IP65	1423 2111
				Rouge	IP65	1424 2111
250 ... 630 / B4 _{DS} ... B5 _{DS}		6/8 P	S4	Noire	IP65	1443 3111
800 ... 1600 / B6 _{DS} ... B7 _{DS}		6/8 P	V0	Noire	IP65	2799 7145 ⁽²⁾
800 ... 1800 / B6 ... B7	630 ... 1600 / B6 ... B7	3/4 P	S4	Noire	IP65	1443 3111 ⁽²⁾⁽³⁾
				Noire	IP65	1444 3111
				Noire	IP65	2799 7136 ⁽²⁾
2000 ... 3200 / B8	2000 / B8	3/4 P	V2	Rouge	IP65	2799 7134
				Noire	IP65	1453 8111 ⁽³⁾
				Rouge	IP65	1454 8111
4000 ... 5000 / B9	4000 / B9	3/4 P	V0	Noire	IP65	2799 7155 ⁽²⁾⁽³⁾

(1) IP: indice de protection selon la norme IEC 60529.

(2) Standard.

Commande frontale pour SIRCO latérale droite

Calibre (A)	Nb pôles	Type de poignée	Couleur de la poignée	IP extérieur ⁽¹⁾	Référence
125 ... 630 / B3 ... B5	3/4 P	S2	Noire	IP55	1425 2111 ⁽²⁾
125 ... 630 / B3 ... B5	3/4 P	S2	Noire	IP65	1427 2111
125 ... 630 / B3 ... B5	3/4 P	S2	Rouge	IP65	1428 2111
800 ... 1800 / B6 ... B7	3/4 P	S3	Noire	IP65	1437 3111 ⁽²⁾
800 ... 1800 / B6 ... B7	3/4 P	S3	Rouge	IP65	1438 3111

(1) IP: indice de protection selon la norme IEC 60529.

(2) Standard.

Utilisation

Ces poignées cadenassables comprennent un plastron indiquant la position de l'appareil, elles doivent être associées à une rallonge d'axe.



Axe pour commande extérieure

Pour SIRCO et SIRCO AC 3/4 pôles

Calibre (A) / Taille de boîtier		Cote X (mm)	Longueur (mm)	Référence
SIRCO	SIRCO AC			
125 ... 160 / B3		125 ... 250	200	1400 1020
		125 ... 300	250	1400 1025
		125 ... 370	320	1400 1032
		125 ... 550	500	1400 1050
		125 ... 850	750	1400 1075
200 ... 250 / B4	200 ... 315 / B4	135 ... 265	200	1400 1020
		135 ... 315	250	1400 1025
		135 ... 385	320	1400 1032
		135 ... 565	500	1400 1050
315 ... 630 / B5	400 ... CD 630 / B5	135 ... 880	750	1400 1075
		165 ... 295	200	1400 1020
		165 ... 345	250	1400 1025
		165 ... 415	320	1400 1032
800 ... 1800 / B6...B7	630 ... 1600 / B6...B7	165 ... 595	500	1400 1050
		165 ... 940	750	1400 1075
		221 ... 343	200	1401 1520
2000 ... 3200 / B8	2000 / B8	221 ... 463	320	1401 1532
		221 ... 543	400	1401 1540
		415 ... 570	200	2799 3015
4000 ... 5000 / B9	4000 / B9	415 ... 690	320	2799 3018
		415 ... 820	450	2799 3019
		550 ... 680	200	2799 3015
		651 ... 921	320	2799 3018

Utilisation

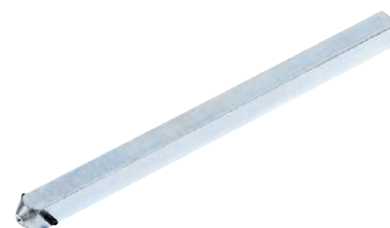
Longueur standard :

- 200 mm
- 250 mm
- 300 mm
- 400 mm
- 500 mm
- 750 mm

Autres longueurs : nous consulter.



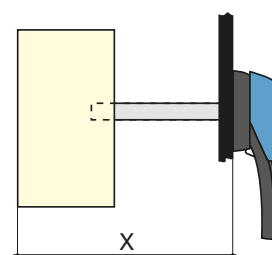
access_368_a_1_X_cat



access_144_b_1_cat

Pour SIRCO 6/8 pôles

Calibre (A) / Taille de boîtier	Cote X (mm)	Longueur (mm)	Référence
125 ... 160 / B3 _{DS}	270 ... 436	200	1400 1020
125 ... 160 / B3 _{DS}	270 ... 556	320	1400 1032
250 ... 630 / B4 _{DS} ... B5 _{DS}	221 ... 308	200	1401 1520
250 ... 630 / B4 _{DS} ... B5 _{DS}	221 ... 428	320	1401 1532
250 ... 630 / B4 _{DS} ... B5 _{DS}	221 ... 508	400	1401 1540



access_202_a_1_X_cat

Accessoires (suite)

Autres couleurs de capot pour poignée

Utilisation

Pour poignée extérieure type S.

Couleur de la poignée	À commander par multiple de	Poignée	Référence
Gris clair	50	Type S2, S3	1401 0001
Gris foncé	50	Type S2, S3	1401 0011
Gris clair	50	Type S4	1401 0031
Gris foncé	50	Type S4	1401 0041



Capot type S

acces_198_a_2_cat

Adaptateur-rehausseur pour poignée type S

Utilisation

Permet d'ajouter 12 mm à la profondeur de la poignée.

Couleur de la poignée	À commander par multiple de	IP extérieur ⁽¹⁾	Référence
Noire	1	IP65	1493 0000

(1) IP: indice de protection selon la norme IEC 60529.



acces_197_a_1_cat

Cône de guidage pour commande extérieure

Utilisation

Permet de guider l'axe de commande extérieure débrochable dans la poignée. Cet accessoire permet de rattraper un défaut de centrage de l'axe de commande jusqu'à environ 15 mm. Conseillé pour les longueurs d'axe supérieures à 320 mm.

Désignation	Référence
Cône de guidage	1429 0000



acces_260_a_2_cat

Contact auxiliaire

Utilisation

Précoupure et signalisation des positions 0 et I :

- 1 à 2 contacts auxiliaires OF
- 1 à 4 contacts auxiliaires O+F
- 1 à 2 contacts auxiliaires OF bas niveau.

Caractéristiques

CA OF : IP2 en commande frontale et latérale.

Raccordement au circuit de commande

Par cosse fast-on 6,35 mm.

Caractéristiques électriques

30 000 manœuvres.

Contact OF pour SIRCO et SIRCO AC 3/4 pôles

Calibre (A) / Taille de boîtier	Position du CA	Référence
125 ... 3200 / B3 ... B8	1 ^{er}	2699 0031
125 ... 3200 / B3 ... B8	2 ^e	2699 0032
4000 ... 5000 / B9	1 ^{er} /2 ^e	d'origine

Contact OF pour SIRCO 6/8 pôles

Calibre (A) / Taille de boîtier	Position du CA	Référence
125 ... 1600 / B3 _{DS} ... B7 _{DS}	1 ^{er}	2699 0061
125 ... 1600 / B3 _{DS} ... B7 _{DS}	2 ^e	2699 0062

Contact O+F pour SIRCO et SIRCO AC 3/4 pôles

Calibre (A) / Taille de boîtier	Position du CA	Référence
125 ... 3200 / B3 ... B8	1 ^{er}	2699 0141
125 ... 3200 / B3 ... B8	2 ^e /3 ^e /4 ^e	2699 0142

Contact OF bas niveau pour SIRCO et SIRCO AC 3/4 pôles

Calibre (A) / Taille de boîtier	Position du CA	Référence
125 ... 3200 / B3 ... B8	1 ^{er}	2699 0301
125 ... 3200 / B3 ... B8	2 ^e	2699 0302

Caractéristiques

Calibre (A) / Taille de boîtier	Type contact	Courant nominal (A)	Courant d'emploi I _e (A)									
			230 VAC		400 VAC		24 VDC			48 VDC		
			AC-12	AC-13/15	AC-12	AC-13/15	DC-12	DC-13	DC-14	DC-12	DC-13	DC-14
125 ... 3200 / B3 ... B8	OF	16	16	4	12	3	2,5	2,5	1	2,5	1,2	0,2
125 ... 3200 / B3 ... B8	O+F	16	16	4	16	3	16	5	1	2,5	1,2	0,2

Écran de séparation de pages

Utilisation

Séparation isolante de sécurité entre les pages, indispensable lors de l'utilisation sous 690 VAC ou en ambiance poussiéreuse.

Pour 3/4 pôles

Calibre (A) / Taille de boîtier	SIRCO AC	Nb pôles	Référence
125 ... 160 / B3		3 P	2998 0033
125 ... 160 / B3		4 P	2998 0034
200 ... 250 / B4	200 ... 315 / B4	3 P	2998 0023
200 ... 250 / B4	200 ... 315 / B4	4 P	2998 0024
315 ... 630 / B5	315 ... CD 630 / B5	3 P	2998 0013
315 ... 630 / B5	315 ... CD 630 / B5	4 P	2998 0014
800 ... 5000 / B6 ... B9	630 ... 4000 / B6 ... B9	3 P	d'origine
800 ... 5000 / B6 ... B9	630 ... 4000 / B6 ... B9	4 P	d'origine



access_036_a_1_cat

Accessoires (suite)

Cache-bornes

Utilisation

Protection amont ou aval contre les contacts directs avec les plages ou les pièces de raccordement.

Avantage

Perforations permettant la vérification thermographique à distance sans démontage. Les caches-bornes assurent également la séparation des plages pour les SIRCO et SIRCO AC de 125 à 630 A.



accés_077_a_1_cat

Pour SIRCO et SIRCO AC 3/4 pôles

Calibre (A) / Taille de boîtier SIRCO	SIRCO AC	Nb pôles	Position	Référence
125 ... 160 / B3		3 P	amont ou aval	2694 3014 ⁽¹⁾
125 ... 160 / B3		4 P	amont ou aval	2694 4014 ⁽²⁾
200 ... 250 / B4	200 ... 315 / B4	3 P	amont ou aval	2694 3021 ⁽¹⁾
200 ... 250 / B4	200 ... 315 / B4	4 P	amont ou aval	2694 4021 ⁽²⁾
315 ... 630 / B5	400 ... CD 630 / B5	3 P	amont ou aval	2694 3051 ⁽¹⁾
315 ... 630 / B5	400 ... CD 630 / B5	4 P	amont ou aval	2694 4051 ⁽²⁾

(1) Référence composée de 3 pièces pour la protection amont ou aval.

(2) Référence composée de 4 pièces pour la protection amont ou aval.

Pour SIRCO 6/8 pôles

Calibre (A) / Taille de boîtier	Nb pôles	Position	Référence
125 ... 160 / B3 _{DS}	6 P	amont ou aval	2694 3014 ⁽¹⁾⁽³⁾
125 ... 160 / B3 _{DS}	8 P	amont ou aval	2694 4014 ⁽²⁾⁽³⁾
250 / B4 _{DS}	6 P	amont ou aval	2694 3021 ⁽¹⁾⁽³⁾
250 / B4 _{DS}	8 P	amont ou aval	2694 4021 ⁽²⁾⁽³⁾
400 ... 630 / B5 _{DS}	6 P	amont ou aval	2694 3051 ⁽¹⁾⁽³⁾
400 ... 630 / B5 _{DS}	8 P	amont ou aval	2694 4051 ⁽²⁾⁽³⁾

(1) Référence composée de 3 pièces pour la protection amont ou aval en avant ou arrière de l'appareil.

(2) Référence composée de 4 pièces pour la protection amont ou aval en avant ou arrière de l'appareil.

(3) Prendre 2 jeux pour avant ou arrière.

Répartiteur

Utilisation

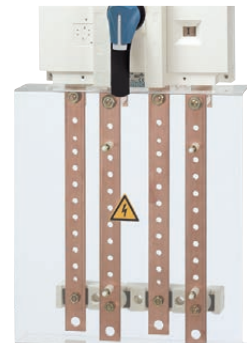
Raccordement aisé de plusieurs conducteurs équipotentiels, montage en aval du SIRCO.

Pour SIRCO 3/4 pôles

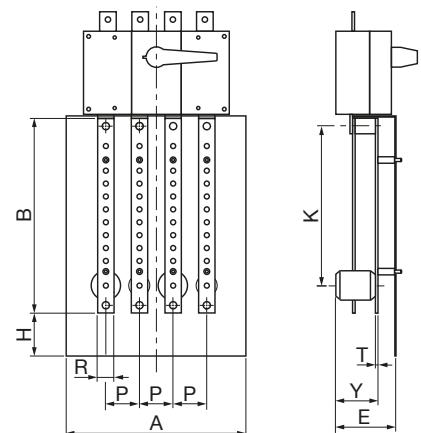
Calibre (A) / Taille de boîtier	Nb pôles	Nb départs par section (mm ²)	I _{cc} (kA eff) ⁽¹⁾	Référence
160 / B3	3 P	1x95 + 8x25	10	5411 3016
160 / B3	4 P	1x95 + 8x25	10	5411 4016
250 / B4	3 P	1x150 + 8x50	15	5411 3025
250 / B4	4 P	1x150 + 8x50	15	5411 4025
400 / B5	3 P	1x240 + 8x95	21	5411 3040
400 / B5	4 P	1x240 + 8x95	21	5411 4040
630 / B5	3 P	1x300 + 8x150	21	5411 3063
630 / B5	4 P	1x300 + 8x150	21	5411 4063

Dimensions

Calibre (A) / Taille de boîtier	Nb pôles	A	B	E	H	K	P	R	T	Y
160 / B3	3 P	154	286	73	46,5	261,5	36	20	4	54
160 / B3	4 P	190	286	73	46,5	261,5	36	20	4	54
250 / B4	3 P	210	307	83	57,5	279	50	25	4	56
250 / B4	4 P	260	307	83	57,5	279	50	25	4	56
400 / B5	3 P	281	375	116	82,5	340	65	32	5	82
400 / B5	4 P	346	375	116	82,5	340	65	32	5	82
630 / B5	3 P	271	438	117	90,5	410,5	65	40	6	83
630 / B5	4 P	346	438	117	90,5	410,5	65	40	6	83



repar_020_c_2_cat



repar_003_d_1_x_cat

Écran de protection de plages

Utilisation

Protection amont et aval contre les contacts directs avec les plages ou les pièces de raccordement.

Pour SIRCO et SIRCO AC 3/4 pôles

Calibre (A) / Taille de boîtier		Nb pôles	Position	Référence
SIRCO	SIRCO AC			
125 ... 160 / B3		3 P	amont ou aval	2698 3012
125 ... 160 / B3		4 P	amont ou aval	2698 4012
200 ... 250 / B4	200 ... 315 / B4	3 P	amont ou aval	2698 3020
200 ... 250 / B4	200 ... 315 / B4	4 P	amont ou aval	2698 4020
315 ... 630 / B5	400 ... CD 630 / B5	3 P	amont ou aval	2698 3050
315 ... 630 / B5	400 ... CD 630 / B5	4 P	amont ou aval	2698 4050
800 ... CD 1250 / B6	630 ... CD 1250 / B6	3 P	amont ou aval	2698 3080
800 ... CD 1250 / B6	630 ... CD 1250 / B6	4 P	amont ou aval	2698 4080
1250 ... 1800 / B7	1250 ... 1600 / B7	3 P	amont ou aval	2698 3120
1250 ... 1800 / B7	1250 ... 1600 / B7	4 P	amont ou aval	2698 4120
2000 ... 3200 / B8	2000 / B8	3 P	amont ou aval	2698 3200
2000 ... 3200 / B8	2000 / B8	4 P	amont ou aval	2698 4200
4000 ... 5000 / B9	4000 / B9	3/4 P	amont ou aval	1509 4200

Pour SIRCO 6/8 pôles

Calibre (A) / Taille de boîtier		Nb pôles	Position	Référence
125 ... 160 / B3 _{DS}				
125 ... 160 / B3 _{DS}		8 P	amont ou aval	1509 4012
250 / B4 _{DS}		6 P	amont ou aval	1509 3025
250 / B4 _{DS}		8 P	amont ou aval	1509 4025
400 ... 630 / B5 _{DS}		6 P	amont et aval	1509 3063
400 ... 630 / B5 _{DS}		8 P	amont et aval	1509 4063
800 ... 1250 / B6 _{DS} ... B7 _{DS}		6 P	amont et aval	1509 3080
800 ... 1250 / B6 _{DS} ... B7 _{DS}		8 P	amont et aval	1509 4080
1600 / B7 _{DS}		6 P	amont et aval	1509 3160
1600 / B7 _{DS}		8 P	amont et aval	1509 4160



access_079_a_1_cat

Bornes à cage

Utilisation

Permet un raccordement facile des conducteurs cuivre et aluminium rigide sans cosse et une intégration sous capot de protection IP2X.

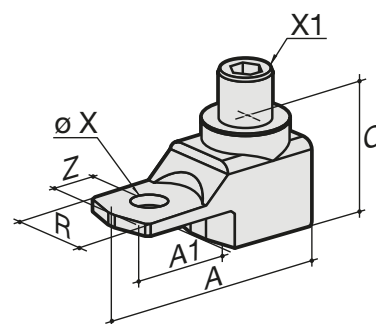
Matière : aluminium étamé

Dimensions

Calibre (A) / Taille de boîtier	A	A1	C	R	ØX	X1	Z
125 ... 160 / B3	47,5	22,5	25	20	8,5	M12	10
200 ... 250 / B4	62	31,5	31,5	25	10,5	M16	14
315 ... 400 / B5	71,5	32	38	32	10,5	M20	15
500 ... 630 / B5	76,5	37	38	40	12,5	M20	15

Références

Calibre (A) / Taille de boîtier	Capacité de serrage (mm ²)	Nb pôles	Couple de serrage (N.m)	Largeur barre souple (mm)	Référence
125 ... 160 / B3	16 ... 95	3 P	14	13	5400 3016
125 ... 160 / B3	16 ... 95	4 P	14	13	5400 4016
200 ... 250 / B4	16 ... 185	3 P	25	18	5400 3025
200 ... 250 / B4	16 ... 185	4 P	25	18	5400 4025
315 ... 400 / B5	50 ... 240	3 P	45	20	5400 3040
315 ... 400 / B5	50 ... 240	4 P	45	20	5400 4040
500 ... 630 / B5	70 ... 300	3 P	45	24	5400 3063
500 ... 630 / B5	70 ... 300	4 P	45	24	5400 4063



born_019_a_1_x_cat

Accessoires (suite)

Kits de raccordement des barres de cuivre

Utilisation

Permet la connexion entre les 2 plages de raccordement d'un même pôle pour les calibres 2000 à 3200 A (Fig. 1 et Fig. 2).

Pour le calibre 3200 A, les entretoises de raccordement (pièce 1) sont livrées d'origine.

Toutefois, la visserie est à commander séparément.

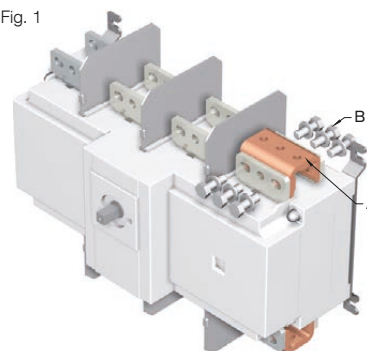
Ces accessoires spécifiques sont détaillés davantage dans la notice technique téléchargeable sur www.socomec.com

Raccordement à plat en amont ou en aval - Fig. 1

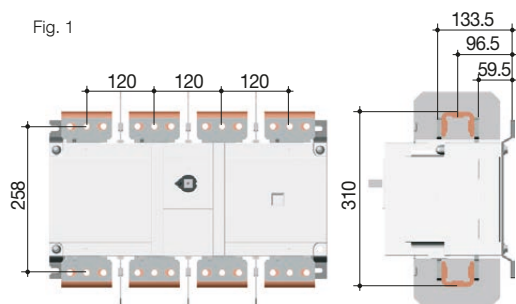
Calibre (A) / Taille de boîtier	Pièce	Qté à commander par pôle ⁽¹⁾	Référence
2000 ... 2500 / B8	Entretoise - pièce A	1	2619 1200
2000 ... 2500 / B8	Visserie - pièce B	1	2699 1200
3200 / B8	Entretoise - pièce A		d'origine
3200 / B8	Visserie - pièce B	1	2699 1200
4000/5000 / B9	Raccordement d'origine		

(1) Exemple pour un appareil 3 pôles équipés en amont uniquement: commander 3 fois les quantités indiquées.

Fig. 1



access_220_c_1_x_cat



access_224_a_1_cat

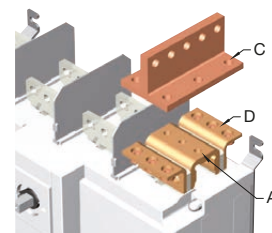
Raccordement sur chant en amont ou en aval - Fig. 2

Calibre (A) / Taille de boîtier	Pièce	Qté à commander par pôle ⁽¹⁾	Référence
2000 ... 2500 / B8	Entretoise - pièce A	1	2619 1200
2000 ... 2500 / B8	Té - pièce C	1	2629 1200 ⁽²⁾
2000 ... 2500 / B8	Équerre - pièce D	1	2639 1200 ⁽²⁾
3200 / B8	Entretoise - pièce A		d'origine
3200 / B8	Té - pièce C	1	2629 1200
3200 / B8	Équerre - pièce D	1	2639 1200
4000/5000 / B9	Raccordement d'origine		

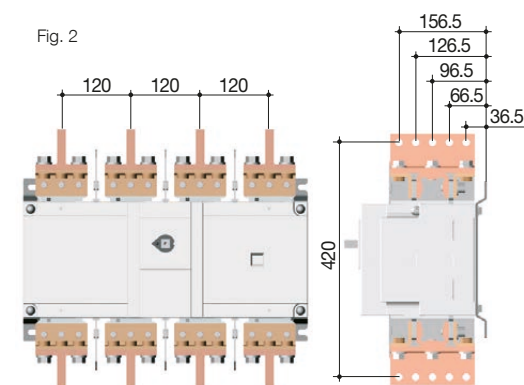
(1) Exemple pour un appareil 3 pôles équipés en amont uniquement: commander 3 fois les quantités indiquées.

(2) Visserie fournie avec l'accessoire.

Fig. 2



access_222_b_1_x_cat



access_225_a_1_cat

Dispositif de condamnation de la manœuvre

Utilisation

Condamnation en position 0 de la commande frontale ou latérale :
- par cadenas (non fourni) et intégrée d'origine à la poignée. De 125 à 1800 A, le cadenassage en commande extérieure verrouille la porte,

- par serrure (non comprise) : voir schémas ci-contre,
- par bobine à manque de tension : la fermeture du SIRCO n'est possible que si la bobine est sous tension.

Pour 6/8 pôles : nous consulter

Pour SIRCO

Verrouillage par serrure RONIS EL11AP (non comprise)

Calibre (A) / Taille de boîtier	Nb pôles	Commande	Figure	Référence
125 ... 630 / B3 ... B5	3/4 P	frontale directe	1	2699 6008 ⁽¹⁾
125 ... 1800 / B3 ... B7	3/4 P	frontale extérieure	3	1499 7701
800 ... 3200 / B6 ... B8	3/4 P	frontale directe	2	2699 6027
1250 ... 5000 / B7 ... B9	3/4 P	frontale extérieure	4	2799 7002

(1) Poignée pour commande frontale incluse.

Verrouillage par bobine à manque de tension 230 VAC

(autres tensions : nous consulter)

Calibre (A) / Taille de boîtier	Nb pôles	Commande	Référence
125 ... 630 / B3 ... B5	3/4 P	frontale extérieure	2699 9063 ⁽¹⁾
800 ... 3200 / B6 ... B8	3/4 P	frontale directe	2699 9315 ⁽¹⁾

(1) Le système de verrouillage se monte directement sur l'appareil.

Pour SIRCO AC

Verrouillage par serrure RONIS EL11AP (non comprise)

Calibre (A) / Taille de boîtier	Nb pôles	Commande	Figure	Référence
200 ... CD 630 / B4 ... B5	3/4 P	frontale directe	1	2699 6008 ⁽¹⁾
630 ... 1600 / B6 ... B7	3/4 P	frontale directe	2	2699 6027

(1) Le système de verrouillage se monte directement sur l'appareil.

Fig. 1

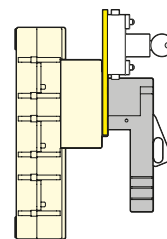


Fig. 3

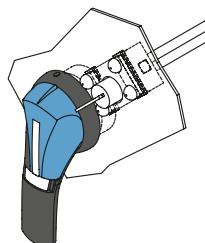


Fig. 2

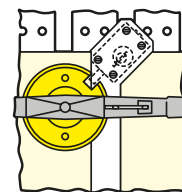
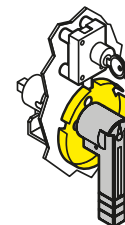


Fig. 4



acces_001_a_1_x_cat

acces_005_a_1_x_cat

acces_158_a_1_x_cat

acces_004_c_1_x_cat

Autres accessoires spécifiques



bd_03_01_01

- Dispositif d'accouplement mécanique pour réaliser des interrupteurs de "n" pôles de mêmes calibres ou de calibres différents
- Dispositif d'interverrouillage mécanique

Caractéristiques SIRCO selon IEC 60947-3

125 à 800 A

Courant thermique I_m à 40 °C	125 A	160 A	200 A	250 A	315 A	400 A	500 A	630 A	800 A
Taille de boîtier	B3	B3	B4	B4	B5	B5	B5	B5	B6
Tension assignée d'isolement U_i (V)	800	800	800	800	1000	1000	1000	1000	1000
Tension assignée de tenue aux chocs U_{imp} (kV)	8	8	8	8	12	12	12	12	12

Courants assignés d'emploi I_e (A)

Tension assignée	Catégorie d'emploi	A/B ⁽¹⁾	A/B ⁽¹⁾	A/B ⁽¹⁾	A/B ⁽¹⁾	A/B ⁽¹⁾	A/B ⁽¹⁾	A/B ⁽¹⁾	A/B ⁽¹⁾	A/B ⁽¹⁾
415 VAC	AC-20 A / AC-20 B	125/125	160/160	200/200	250/250	315/315	400/400	500/500	630/630	800/800
415 VAC	AC-21 A / AC-21 B	125/125	160/160	200/200	250/250	315/315	400/400	500/500	630/630	800/800
415 VAC	AC-22 A / AC-22 B	125/125	160/160	200/200	250/250	315/315	400/400	500/500	630/630	800/800
415 VAC	AC-23 A / AC-23 B	125/125	160/160	200/200	250/250	315/315	400/400	500/500	500/500	800/800
220 VDC	DC-20 A / DC-20 B	125/125	160/160	200/200	250/250	315/315	400/400	500/500	630/630	800/800
220 VDC	DC-21 A / DC-21 B	125/125	160/160	160/200	250/250	315/315	400/400	500/500	630/630	800/800
220 VDC	DC-22 A / DC-22 B	125/125	160/160	160/200	250/250	315/315	400/400	400/500	500/500	800/800
220 VDC	DC-23 A / DC-23 B	125/125	125/125	160/160	200/200	315/315	400/400	400/400	500/500	800/800
440 VDC	DC-20 A / DC-20 B	125/125	160/160	200/200	250/250	315/315	400/400	500/500	630/630	800/800
440 VDC	DC-21 A / DC-21 B	125 ⁽³⁾ /125 ⁽³⁾	160 ⁽³⁾ /160 ⁽³⁾	160 ⁽³⁾ /200 ⁽³⁾	200 ⁽³⁾ /200 ⁽³⁾	315 ⁽³⁾ /315 ⁽³⁾	400 ⁽³⁾ /400 ⁽³⁾	400 ⁽³⁾ /400 ⁽³⁾	500 ⁽³⁾ /500 ⁽³⁾	800 ⁽⁴⁾ /800 ⁽⁴⁾
440 VDC	DC-22 A / DC-22 B	125 ⁽³⁾ /125 ⁽³⁾	125 ⁽³⁾ /125 ⁽³⁾	160 ⁽³⁾ /160 ⁽³⁾	200 ⁽³⁾ /200 ⁽³⁾	315 ⁽³⁾ /315 ⁽³⁾	400 ⁽³⁾ /400 ⁽³⁾	400 ⁽³⁾ /400 ⁽³⁾	500 ⁽³⁾ /500 ⁽³⁾	800 ⁽⁴⁾ /800 ⁽⁴⁾
440 VDC	DC-23 A / DC-23 B	125 ⁽⁴⁾ /125 ⁽⁴⁾	125 ⁽⁴⁾ /125 ⁽⁴⁾	160 ⁽⁴⁾ /160 ⁽⁴⁾	200 ⁽⁴⁾ /200 ⁽⁴⁾	315 ⁽⁴⁾ /315 ⁽⁴⁾	400 ⁽⁴⁾ /400 ⁽⁴⁾	400 ⁽⁴⁾ /400 ⁽⁴⁾	500/500	800 ⁽⁴⁾ /800 ⁽⁴⁾
500 VDC	DC-20 A / DC-20 B	125/125	160/160	200/200	250/250	315/315	400/400	500/500	630/630	800/800
500 VDC	DC-21 A / DC-21 B	125 ⁽³⁾ /125 ⁽³⁾	125 ⁽³⁾ /125 ⁽³⁾	160 ⁽³⁾ /200 ⁽³⁾	200 ⁽³⁾ /200 ⁽³⁾	315 ⁽³⁾ /315 ⁽³⁾	400 ⁽³⁾ /400 ⁽³⁾	400 ⁽³⁾ /400 ⁽³⁾	500 ⁽³⁾ /500 ⁽³⁾	800 ⁽⁴⁾ /800 ⁽⁴⁾
500 VDC	DC-22 A / DC-22 B	125 ⁽⁴⁾ /125 ⁽⁴⁾	125 ⁽⁴⁾ /125 ⁽⁴⁾	160 ⁽⁴⁾ /160 ⁽⁴⁾	200 ⁽⁴⁾ /200 ⁽⁴⁾	315 ⁽⁴⁾ /315 ⁽⁴⁾	315 ⁽⁴⁾ /400 ⁽⁴⁾	315 ⁽⁴⁾ /400 ⁽⁴⁾	500 ⁽⁴⁾ /500 ⁽⁴⁾	800 ⁽⁴⁾ /800 ⁽⁴⁾
500 VDC	DC-23 A / DC-23 B	125 ⁽⁴⁾ /125 ⁽⁴⁾	125 ⁽⁴⁾ /125 ⁽⁴⁾	160 ⁽⁴⁾ /160 ⁽⁴⁾	200 ⁽⁴⁾ /200 ⁽⁴⁾	315 ⁽⁴⁾ /315 ⁽⁴⁾	315 ⁽⁴⁾ /400 ⁽⁴⁾	315 ⁽⁴⁾ /400 ⁽⁴⁾	500 ⁽⁴⁾ /500 ⁽⁴⁾	800 ⁽⁴⁾ /800 ⁽⁴⁾

Puissance moteur en AC-23 (kW)⁽¹⁾⁽⁵⁾

À 415 VAC sans CA de précoupure ⁽¹⁾	63/63	80/80	100/100	132/132	160/160	220/220	280/280	280/280	450/450
--	-------	-------	---------	---------	---------	---------	---------	---------	---------

Puissance réactive (kvar)

À 400 VAC (kvar) ⁽⁵⁾	55	75	90	115	145	185	230	290	365
---------------------------------	----	----	----	-----	-----	-----	-----	-----	-----

Courant assigné de court-circuit conditionnel avec fusible gG DIN⁽⁶⁾

Courant de court-circuit présumé (kA eff.)	100	100	80	50	100	100	100	70	50
Calibre du fusible associé (A)	125	160	200	250	315	400	500	630	800

Courant assigné de court-circuit conditionnel avec disjoncteurs toutes marques et assurant une coupure en moins de 0,3s

Courant assigné de courte durée admissible I_{cw} 0,3s (kA eff.)	15	15	17	17	25	25	25	25	50
--	----	----	----	----	----	----	----	----	----

Fonctionnement en court-circuit (interrupteur seul)

Courant assigné de courte durée admissible I_{cw} 1s (kA eff.)	7	7	9	9	13	13	13	13	26
Tenue dynamique en I_{cc} (kA crête) ⁽⁶⁾⁽⁷⁾	20	20	30	30	45	45	45	45	55

Raccordement

Section mini. câbles Cu (mm ²)	35	50	70	95	150	185	240	2 x 150	2 x 185
Section min barre Cu (mm ²)								2 x 30 x 5	2 x 40 x 5
Section max câbles Cu (mm ²)	50	95	95	150	240	240	240	2 x 300	2 x 300
Largeur max barre Cu (mm)	25	25	32	32	40	40	40	50	63
Couple de serrage mini/max (Nm)	9/-	9/-	20/-	20/-	20/-	20/-	20/-	40/45	40/45

Caractéristiques mécaniques

Durabilité (nombre de cycles de manœuvres)	10000	10000	10000	10000	10000	10000	10000	10000	3000
Effort de manœuvre (Nm)	6,5	6,5	10	10	14,5	14,5	14,5	14,5	37
Masse d'un appareil en 3 pôles	1	1,5	2	2	3,5	3,5	3,5	3,5	8
Masse d'un appareil en 4 pôles	1,5	1,5	2	2	4	4	4,5	4,5	10

(1) Catégorie avec indice A = manœuvres fréquentes / catégories avec indice B = manœuvres non fréquentes.

(2) Avec cache-bornes ou écran de séparation de plages.

(3) Appareil 3 pôles avec 2 pôles "+" en série et 1 pôle "-"

(4) Appareil 4 pôles avec 2 pôles en séries par polarité.

(5) La valeur de puissance est donnée à titre indicatif, les valeurs de courant varient d'un constructeur à l'autre.

(6) Pour une tension assignée d'emploi $U_n = 415$ VAC.

(7) Tables de coordination avec disjoncteurs, nous consulter.

Caractéristiques SIRCO selon IEC 60947-3

1000 à 5000 A

Courant thermique I_{th} à 40 °C	1000 A	CD 1250 A	1250 A	1600 A	1800 A	2000 A	2500 A	3200 A	4000 A	5000 A
Taille de boîtier	B6	B6	B7	B7	B7	B8	B8	B8	B9	B9
Tension assignée d'isolement U_i (V)	1000	1000	1000	1000	1000	1000	1000	1000	1000	1000
Tension assignée de tenue aux chocs U_{imp} (kV)	12	12	12	12	12	12	12	12	12	12

Courants assignés d'emploi I_e (A)

Tension assignée	Catégorie d'emploi	A/B ⁽¹⁾	A/B ⁽¹⁾	A/B ⁽¹⁾	A/B ⁽¹⁾	A/B ⁽¹⁾	A/B ⁽¹⁾	A/B ⁽¹⁾	A/B ⁽¹⁾	A/B ⁽¹⁾	A/B ⁽¹⁾
415 VAC	AC-20 A / AC-20 B	1000/1000	1250/1250	1250/1250	1600/1600	1800/1800	2000/2000	2500/2500	3200/3200	4000/4000	5000/5000
415 VAC	AC-21 A / AC-21 B	1000/1000	1250/1250	1250/1250	1600/1600	1800/1800	2000/2000	2500/2500	3200/3200	4000/4000	5000/5000
415 VAC	AC-22 A / AC-22 B	1000/1000	1250/1250	1250/1250	1600/1600	1800/1800	2000/2000	2500/2500	2500/3200	2500/3200	2500/3200
415 VAC	AC-23 A / AC-23 B	1000/1000	1250/1250	1250/1250	1250/1250	1250/1250	1600/1600	1600/1600	1600/1600	1800/2000	1800/2000
220 VDC	DC-20 A / DC-20 B	1000/1000	1250/1250	1250/1250	1600/1600	1800/1800	2000/2000	2500/2500	3200/3200	4000/4000	5000/5000
220 VDC	DC-21 A / DC-21 B	1000/1000	1250/1250	1250/1250	1250/1250	1250/1600	1250/1600	2000/2000	2000/2500	2500/3200	2500/3200
220 VDC	DC-22 A / DC-22 B	1000/1000	1250/1250	1250/1250	1250/1250	1250/1250	1250/1600	1250/1600	1250/1600	1800/2000	1800/2000
220 VDC	DC-23 A / DC-23 B	1000/1000	1250/1250	1250/1250	1250/1250	1250/1250	1250/1250	1250/1250	1250/1250	1250/1600	1250/1600
440 VDC	DC-20 A / DC-20 B	1000/1000	1250/1250	1250/1250	1600/1600	1800/1800	2000/2000	2500/2500	3200/3200	4000/4000	5000/5000
440 VDC	DC-21 A / DC-21 B	1000 ⁽⁴⁾ /1000 ⁽⁴⁾	1250 ⁽⁴⁾ /1250 ⁽⁴⁾	1250 ⁽⁴⁾ /1250 ⁽⁴⁾	1250 ⁽⁴⁾ /1600 ⁽⁴⁾	1250 ⁽⁴⁾ /1600 ⁽⁴⁾	2000 ⁽⁴⁾ /2000 ⁽⁴⁾	2000 ⁽⁴⁾ /2500 ⁽⁴⁾	2500 ⁽⁴⁾ /3200 ⁽⁴⁾	3200 ⁽⁴⁾ /4000 ⁽⁴⁾	3200 ⁽⁴⁾ /5000 ⁽⁴⁾
440 VDC	DC-22 A / DC-22 B	1000 ⁽⁴⁾ /1000 ⁽⁴⁾	1250 ⁽⁴⁾ /1250 ⁽⁴⁾	1250 ⁽⁴⁾ /1250 ⁽⁴⁾	1250 ⁽⁴⁾ /1250 ⁽⁴⁾	1250 ⁽⁴⁾ /1250 ⁽⁴⁾	1250 ⁽⁴⁾ /1250 ⁽⁴⁾	1250 ⁽⁴⁾ /1250 ⁽⁴⁾	1250 ⁽⁴⁾ /1250 ⁽⁴⁾	1600 ⁽⁴⁾ /1800 ⁽⁴⁾	1600 ⁽⁴⁾ /1800 ⁽⁴⁾
440 VDC	DC-23 A / DC-23 B	1000 ⁽⁴⁾ /1000 ⁽⁴⁾	1250 ⁽⁴⁾ /1250 ⁽⁴⁾	1250 ⁽⁴⁾ /1250 ⁽⁴⁾	1250 ⁽⁴⁾ /1250 ⁽⁴⁾	1250 ⁽⁴⁾ /1250 ⁽⁴⁾	1250 ⁽⁴⁾ /1250 ⁽⁴⁾	1250 ⁽⁴⁾ /1250 ⁽⁴⁾	1250 ⁽⁴⁾ /1250 ⁽⁴⁾	1250 ⁽⁴⁾ /1250 ⁽⁴⁾	1250 ⁽⁴⁾ /1250 ⁽⁴⁾
500 VDC	DC-20 A / DC-20 B	1000/1000	1250/1250	1250/1250	1600/1600	1800/1800	2000/2000	2500/2500	3250/3250	4000/4000	5000/5000
500 VDC	DC-21 A / DC-21 B	1000 ⁽⁴⁾ /1000 ⁽⁴⁾	1250 ⁽⁴⁾ /1250 ⁽⁴⁾	1250 ⁽⁴⁾ /1250 ⁽⁴⁾	1250 ⁽⁴⁾ /1600 ⁽⁴⁾	1250 ⁽⁴⁾ /1600 ⁽⁴⁾	2000 ⁽⁴⁾ /2000 ⁽⁴⁾	2500 ⁽⁴⁾ /2500 ⁽⁴⁾	3250 ⁽⁴⁾ /3250 ⁽⁴⁾	4000 ⁽⁴⁾ /4000 ⁽⁴⁾	5000 ⁽⁴⁾ /5000 ⁽⁴⁾
500 VDC	DC-22 A / DC-22 B	1000 ⁽⁴⁾ /1000 ⁽⁴⁾	1250 ⁽⁴⁾ /1250 ⁽⁴⁾	1250 ⁽⁴⁾ /1250 ⁽⁴⁾	1250 ⁽⁴⁾ /1250 ⁽⁴⁾	1250 ⁽⁴⁾ /1250 ⁽⁴⁾	1250 ⁽⁴⁾ /1250 ⁽⁴⁾	1250 ⁽⁴⁾ /1250 ⁽⁴⁾	1250 ⁽⁴⁾ /1250 ⁽⁴⁾	1600 ⁽⁴⁾ /1800 ⁽⁴⁾	1600 ⁽⁴⁾ /1800 ⁽⁴⁾
500 VDC	DC-23 A / DC-23 B	1000 ⁽⁴⁾ /1000 ⁽⁴⁾	1250 ⁽⁴⁾ /1250 ⁽⁴⁾	1250 ⁽⁴⁾ /1250 ⁽⁴⁾	1250 ⁽⁴⁾ /1250 ⁽⁴⁾	1250 ⁽⁴⁾ /1250 ⁽⁴⁾	1000 ⁽⁴⁾ /1000 ⁽⁴⁾	1000 ⁽⁴⁾ /1000 ⁽⁴⁾	1000 ⁽⁴⁾ /1000 ⁽⁴⁾	1000 ⁽⁴⁾ /1000 ⁽⁴⁾	1000 ⁽⁴⁾ /1000 ⁽⁴⁾

Puissance moteur en AC-23 (kW)⁽¹⁾⁽⁵⁾

À 415 VAC sans CA de précoupage ⁽¹⁾	560/560	710/710	710/710	710/710	710/710	710/710	710/710	710/710	710/710	710/710	710/710
--	---------	---------	---------	---------	---------	---------	---------	---------	---------	---------	---------

Puissance réactive (kvar)

À 400 VAC (kvar) ⁽⁵⁾	460										
---------------------------------	-----	--	--	--	--	--	--	--	--	--	--

Courant assigné de court-circuit conditionnel avec fusible gG DIN⁽⁶⁾

Courant de court-circuit présumé (kA eff.)	100	100	100	100	100	100	100				
Calibre du fusible associé (A)	1000	1250	1250	2 x 800	2 x 800	2 x 1000	2 x 1250				

Courant assigné de court-circuit conditionnel avec disjoncteurs toutes marques et assurant une coupure en moins de 0,3s

Courant assigné de courte durée admissible I_{cw} 0,3s (kA eff.)	65	65	100	100	100	100	100	100	100		
--	----	----	-----	-----	-----	-----	-----	-----	-----	--	--

Fonctionnement en court-circuit (interrupteur seul)

Courant assigné de courte durée admissible I_{cw} 1s (kA eff.)	35	35	50	50	50	50	50	50	50	75	75
Tenue dynamique en I_{cc} (kA crête) ⁽⁶⁾⁽⁷⁾	80	80	110	110	110	110	110	110	120	165	165

Raccordement

Section mini. câbles Cu (mm ²)	2 x 240										
Section min barre Cu (mm ²)	2 x 50 x 5	2 x 60 x 5	2 x 60 x 5	2 x 80 x 5	3 x 100 x 5	3 x 100 x 5	4 x 100 x 5	4 x 100 x 5	2 x 200 x 10	2 x 200 x 10	
Section max câbles Cu (mm ²)	4 x 185	4 x 185	4 x 185	6 x 185	6 x 185						
Largeur max barre Cu (mm)	63	63	100	100	100	100	100	100			
Couple de serrage mini/max (Nm)	40/45	40/45	40/45	40/45	40/45	40/45	40/-	40/-	40/-	40/-	

Caractéristiques mécaniques

Durabilité (nombre de cycles de manœuvres)	3000	3000	4000	4000	4000	3000	3000	3000	2000	2000	
Effort de manœuvre (Nm)	37	37	56	56	56	75	75	75	105	105	
Masse d'un appareil en 3 pôles	8	8	12	12	12	22	22	22	45	45	
Masse d'un appareil en 4 pôles	10	10	15	15	15	25	25	25	50	50	

(1) Catégorie avec indice A = manœuvres fréquentes / catégories avec indice B = manœuvres non fréquentes.

(2) Avec cache-bornes ou écran de séparation de plages.

(3) Appareil 3 pôles avec 2 pôles "+" en série et 1 pôle "-".

(4) Appareil 4 pôles avec 2 pôles en séries par polarité.

(5) La valeur de puissance est donnée à titre indicatif, les valeurs de courant varient d'un constructeur à l'autre.

(6) Pour une tension assignée d'emploi U_e = 415 VAC.

(7) Tables de coordination avec disjoncteurs, nous consulter.

Caractéristiques SIRCO AC selon IEC 60947-3

200 à 630 A

Courant thermique I_{th} à 40 °C	200 A	250 A	315 A	400 A	500 A	CD 630 A	630 A
Taille de boîtier	B4	B4	B4	B5	B5	B5	B6
Tension assignée d'isolement U_i (V)	1000	1000	1000	1000	1000	1000	1000
Tension assignée de tenue aux chocs U_{imp} (kV)	12	12	12	12	12	12	12

Courants assignés d'emploi I_e (A)

Tension assignée	Catégorie d'emploi	A/B ⁽¹⁾	A/B ⁽¹⁾	A/B ⁽¹⁾	A/B ⁽¹⁾	A/B ⁽¹⁾	A/B ⁽¹⁾	A/B ⁽¹⁾
500 VAC	AC-20 A / AC-20 B	200/200	250/250	315/315	400/400	500/500	630/630	630/630
500 VAC	AC-21 A / AC-21 B	200/200	250/250	315/315	400/400	500/500	630/630	630/630
500 VAC	AC-22 A / AC-22 B	200/200	250/250	315/315	400/400	500/500	630/630	630/630
500 VAC	AC-23 A / AC-23 B	200/200	250/250	315/315	400/400	500/500	630/630	630/630
690 VAC	AC-20 A / AC-20 B	200/200	250/250	315/315	400/400	500/500	630/630	630/630
690 VAC	AC-21 A / AC-21 B	200/200	250/250	315/315	400 ⁽²⁾ /400 ⁽²⁾	500 ⁽²⁾ /500 ⁽²⁾	630 ⁽²⁾ /630 ⁽²⁾	630 ⁽²⁾ /630 ⁽²⁾
690 VAC	AC-22 A / AC-22 B	200/200	250/250	315/315	400 ⁽²⁾ /400 ⁽²⁾	500 ⁽²⁾ /500 ⁽²⁾	500 ⁽²⁾ /630 ⁽²⁾	630 ⁽²⁾ /630 ⁽²⁾
690 VAC	AC-23 A / AC-23 B	200/200	250/250	315/315	400 ⁽²⁾ /400 ⁽²⁾	500 ⁽²⁾ /500 ⁽²⁾	500 ⁽²⁾ /500 ⁽²⁾	630 ⁽²⁾ /630 ⁽²⁾

Puissance moteur en AC-23 (kW)⁽³⁾

À 690 VAC sans CA de précoupure	160	220	250	400	500	500	630
---------------------------------	-----	-----	-----	-----	-----	-----	-----

Puissance réactive (kvar)

À 690 VAC (kvar)	160	190	250	325	400	400	450
------------------	-----	-----	-----	-----	-----	-----	-----

Courant assigné de court-circuit conditionnel avec fusible gG DIN⁽⁴⁾ à 690 VAC

Courant de court-circuit présumé (kA eff.)	50	50	50	50	50	50	50
Calibre du fusible associé (A)	200	250	315	400	500	630	630

Courant assigné de court-circuit conditionnel avec disjoncteurs toutes marques et assurant une coupure en moins de 0,3s à 690 VAC

Courant assigné de courte durée admissible I_{cw} 0,3s (kA eff.)	15	15	15	15	15	15	28
--	----	----	----	----	----	----	----

Fonctionnement en court-circuit (interrupteur seul)

Courant assigné de courte durée admissible I_{cw} 1s (kA eff.)	8	8	8	11	11	11	20
Tenue dynamique en I_{cc} (kA crête) ⁽⁵⁾⁽⁶⁾	30	30	45	45	45	45	45

Raccordement

Section mini. câbles Cu (mm ²)	70	70	70	185	240	2 x 150	2 x 185
Section min barre Cu (mm ²)						2 x 30 x 5	2 x 40 x 5
Section max câbles Cu (mm ²)	95	95	95	240	240	2 x 300	2 x 300
Largeur max barre Cu (mm)	32	32	32	40	40	63	63
Couple de serrage mini/max (Nm)	20/-	20/-	20/-	20/-	20/-	20/-	40/45

Caractéristiques mécaniques

Durabilité (nombre de cycles de manœuvres)	10000	10000	10000	5000	5000	5000	4000
Effort de manœuvre (Nm)	10	10	10	14,5	14,5	14,5	48
Masse d'un appareil en 3 pôles	2	2	2	3,5	3,5	3,5	8
Masse d'un appareil en 4 pôles	2	2	2	4	4	4	10

(1) Catégorie avec indice A = manœuvres fréquentes / catégories avec indice B = manœuvres non fréquentes.

(2) Avec cache-bornes ou écran de séparation de plages.

(3) La valeur de puissance est donnée à titre indicatif, les valeurs de courant varient d'un constructeur à l'autre.

(4) Pour une tension assignée d'emploi U_n = 690 VAC.

(5) Pour une tension assignée d'emploi U_n = 415 VAC.

(6) Tables de coordination avec disjoncteurs, nous consulter.

Caractéristiques **SIRCO AC** selon IEC 60947-3

800 à 4000 A

Courant thermique I_{th} à 40 °C	800 A	1 000 A	CD 1 250 A	1 250 A	1 600 A	2 000 A	4 000 A
Taille de boîtier	B6	B6	B6	B7	B7	B8	B9
Tension assignée d'isolement U_i (V)	1000	1000	1000	1000	1000	1000	1000
Tension assignée de tenue aux chocs U_{imp} (kV)	12	12	12	12	12	12	12

 Courants assignés d'emploi I_e (A)

Tension assignée	Catégorie d'emploi	A/B ⁽¹⁾	A/B ⁽¹⁾	A/B ⁽¹⁾	A/B ⁽¹⁾	A/B ⁽¹⁾	A/B ⁽¹⁾	A/B ⁽¹⁾
500 VAC	AC-20 A / AC-20 B	800/800	1000/1000	1250/1250	1250/1250	1600/1600	2000/2000	4000/4000
500 VAC	AC-21 A / AC-21 B	800/800	1000/1000	1250/1250	1250/1250	1600/1600	2000/2000	-/3200
500 VAC	AC-22 A / AC-22 B	800/800	1000/1000	1250/1250	1250/1250	1600/1600	2000/2000	-
500 VAC	AC-23 A / AC-23 B	800/800	1000/1000	1250/1250	1250/1250	1250/1250	1600/1600	-
690 VAC	AC-20 A / AC-20 B	800/800	1000/1000	1250/1250	1250/1250	1600/1600	2000/2000	4000/4000
690 VAC	AC-21 A / AC-21 B	800/800	1000/1000	1250/1250	1250/1250	1600/1600	2000/2000	-/3200
690 VAC	AC-22 A / AC-22 B	800/800	1000/1000	1250/1250	1250/1250	1600/1600	2000/2000	-
690 VAC	AC-23 A / AC-23 B	800/800	1000/1000	1250/1250	1250/1250	1250/1250	1600/1600	-

 Puissance moteur en AC-23 (kW)⁽³⁾

À 690 VAC sans CA de précoupure	900	900	-	-	-	-	-	-
---------------------------------	-----	-----	---	---	---	---	---	---

Puissance réactive (kvar)

À 690 VAC (kvar)	550	750	950	950	-	-	-	-
------------------	-----	-----	-----	-----	---	---	---	---

 Courant assigné de court-circuit conditionnel avec fusible gG DIN⁽⁴⁾ à 690 VAC

Courant de court-circuit présumé (kA eff.)	50	50	50	50	50	-	-
Calibre du fusible associé (A)	800	800	2 x 500	1250	2 x 800	-	-

Courant assigné de court-circuit conditionnel avec disjoncteurs toutes marques et assurant une coupure en moins de 0,3s à 690 VAC

Courant assigné de courte durée admissible I_{cw} 0,3s (kA eff.)	28	55	55	53	53	53	53
--	----	----	----	----	----	----	----

Fonctionnement en court-circuit (interrupteur seul) à 690 VAC

Courant assigné de courte durée admissible I_{cw} 1s (kA eff.)	20	30	30	35	35	35	35
Tenue dynamique en I_{cc} (kA crête) ⁽⁵⁾⁽⁶⁾	55	80	80	110	110	110	165

Raccordement

Section mini. câbles Cu (mm ²)	2 x 185	2 x 240					
Section min barre Cu (mm ²)	2 x 40 x 5	2 x 50 x 5	2 x 60 x 5	2 x 60 x 5	2 x 80 x 5	3 x 100 x 5	1 x 100 x 5
Section max câbles Cu (mm ²)	2 x 300	4 x 185	4 x 185	4 x 185	6 x 185		
Largeur max barre Cu (mm)	63	63	63	100	100	100	
Couple de serrage mini/max (Nm)	40/45	40/45	40/45	40/-	40/-	40/-	40/-

Caractéristiques mécaniques

Durabilité (nombre de cycles de manœuvres)	4000	4000	3000	4000	4000	3000	2000
Effort de manœuvre (Nm)	48	48	48	55	55	75	100
Masse d'un appareil en 3 pôles	8	8	8	12	12	22	45
Masse d'un appareil en 4 pôles	10	10	10	15	15	25	50

(1) Catégorie avec indice A = manœuvres fréquentes / catégories avec indice B = manœuvres non fréquentes.

(2) Avec cache-bornes ou écran de séparation de plages.

(3) La valeur de puissance est donné à titre indicatif, les valeurs de courant varient d'un constructeur à l'autre.

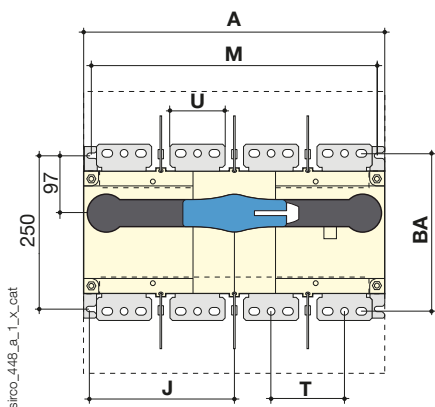
(4) Pour une tension assignée d'emploi $U_e = 690$ VAC.

(5) Pour une tension assignée d'emploi $U_b = 415$ VAC.

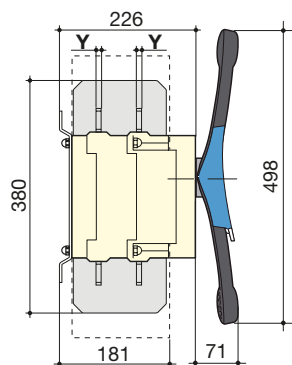
(6) Tables de coordination avec disjoncteurs, nous consulter.

SIRCO et SIRCO AC 2000 à 3200 A - B8

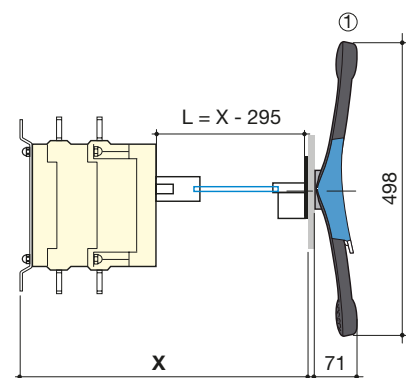
Commande frontale directe



sirco_448_la_1_x_cat



Commande frontale extérieure

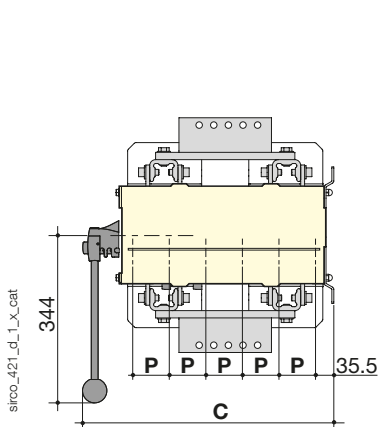


1. Poignée double bras type S5

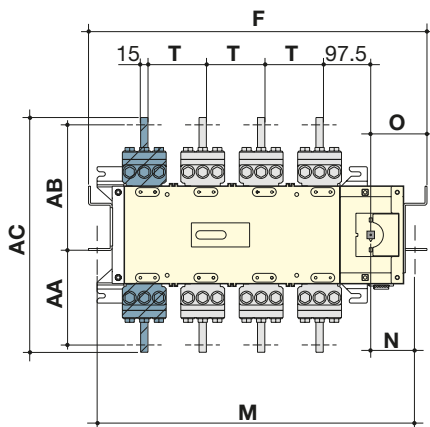
Calibre (A) / Taille de boîtier		Hors tout		Boîtier		Fixations		Raccordement			
SIRCO	SIRCO AC	A 3p.	A 4p.	J 3p.	J 4p.	M 3p.	M 4p.	T	U	Y	BA
2000 ... 3200 / B8	2000 / B8	372	492	173,5	233,5	347	367	120	90	8	258

SIRCO et SIRCO AC 4000 à 5000 A - B9

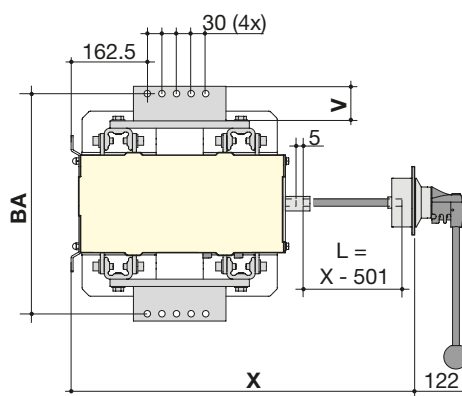
Commande frontale directe



sirco_421_od_1_x_cat



Commande frontale extérieure

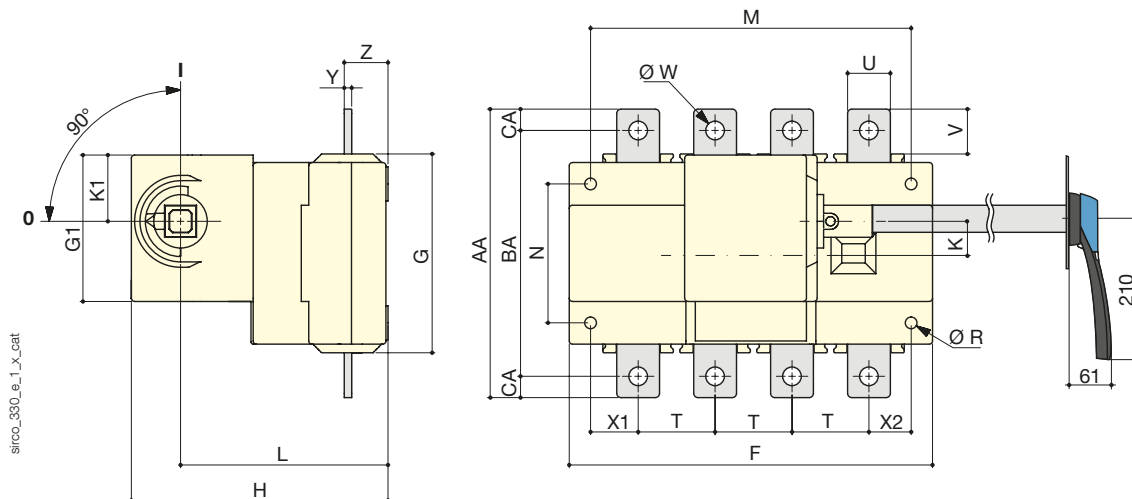


Calibre (A) / Taille de boîtier		Hors tout	Boîtier		Fixations				Raccordement						
SIRCO	SIRCO AC	C	F 3p.	F 4p.	M 3p.	M 4p.	N	O	P	T	V	AA	AB	AC	BA
4000 ... 5000 / B9	4000 / B9	514	695	695	660	660	98	115,5	75	120	86	160	292	482	452

Dimensions commande latérale

SIRCO 125 à 630 A - B3 à B5

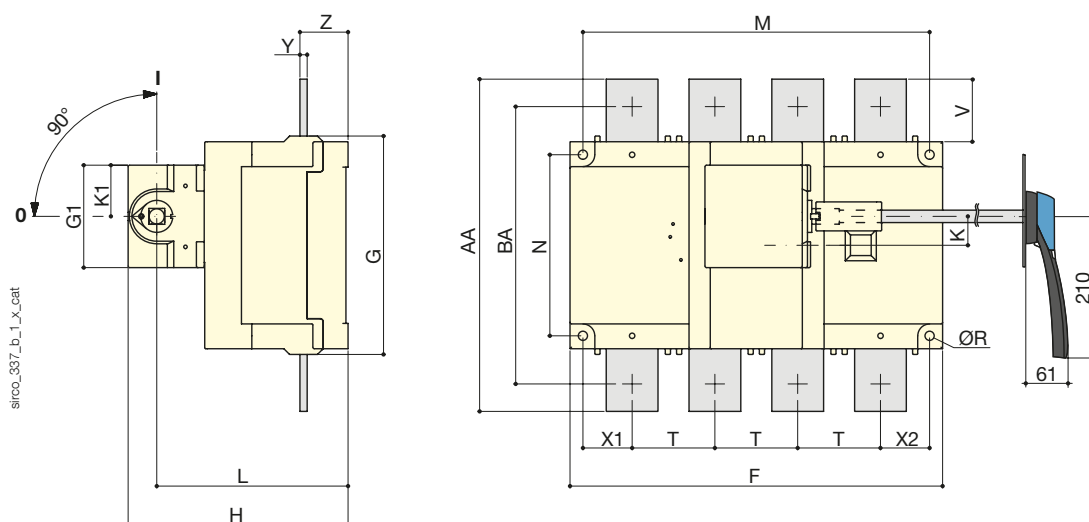
Commande latérale extérieure droite



Calibre (A) / Taille de boîtier	Boîtier					Fixations										Raccordement								
	F 3p.	F 4p.	G	G1	H	K	K1	L	M 3p.	M 4p.	N	R	T	U	V	W	X1 3p.	X1 4p.	X2	Y	Z	AA	BA	CA
125 ... 160 / B3	140	170	93		120	15		97	120	150	65		36	20	25	9	28	22	20		20,5	135	115	10
200 ... 250 / B4	180	230	108		130	20		108	160	210	80	5,5	50	25	21,5	11	33	33	27	3,5	22,5	160	130	
315 ... 400 / B5				69			31																15	
500 / B5	230	290	170		165	29		142	210	270	140	7	65		32	29	42,5	37,5	37,5	5	36	235	205	
630 / B5														45	41,5	13						260	220	20

SIRCO 800 à 1800 A - B6 - B7

Commande latérale extérieure droite



Calibre (A) / Taille de boîtier	Boîtier					Fixations								Raccordement							
	F 3p.	F 4p.	G	G1	H	K	K1	L	M 3p.	M 4p.	N	R	T	V	X1	X2	Y	Z	AA	BA	
800 / B6	280	360												60,5	47,5	47,5	7	46,5	321	268	
CD 1 250 / B6			211	99	213	28	50	185	255	335	175	9		65					330	271	
1800 / B7	372	492							347	467			120	44	53,5	53,5	8	47,5	288	258	

Dimensions pour les poignées extérieures

B3 à B5

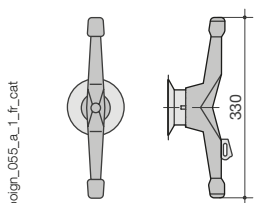
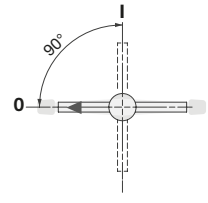
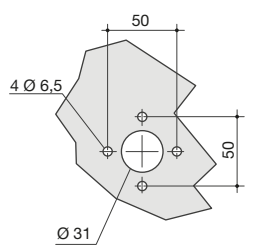
Type de poignée	Commande frontale Sens de manœuvre	Perçage de porte
<p>Type S2</p> <p>poign_010_a_1_fr_cat</p>		<p>Avec serrure RONIS EL11AP</p>
<p>Type S2</p> <p>poign_028_a_1_fr_cat</p>	<p>Commande latérale Commande à droite</p>	<p>Avec serrure RONIS EL11AP</p>

B6 - B7

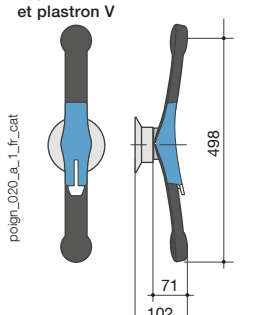
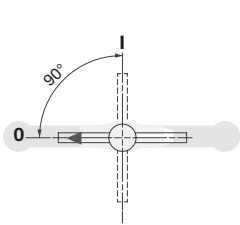
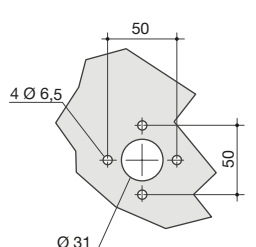
Type de poignée	Commande frontale Sens de manœuvre	Perçage de porte
<p>Type S4</p> <p>poign_011_a_1_fr_cat</p>		<p>Avec serrure RONIS EL11AP</p>
<p>Type S3</p> <p>poign_028_a_1_fr_cat</p>	<p>Commande latérale Commande à droite</p>	<p>Avec serrure RONIS EL11AP</p>

Dimensions pour les poignées extérieures (suite)

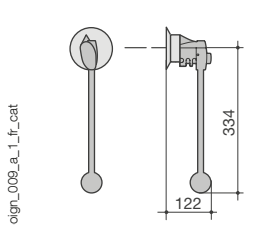
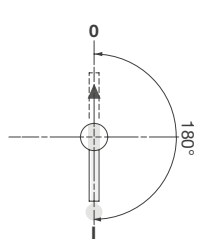
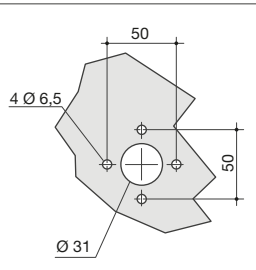
B7 - B8

Type de poignée	Commande frontale Sens de manœuvre	Perçage de porte
Type V2  <p>poign_065_a_1_fr_cat</p>		

B7 - B8

Type de poignée	Commande frontale Sens de manœuvre	Perçage de porte
Type S5 et plastron V  <p>poign_020_a_1_fr_cat</p>		

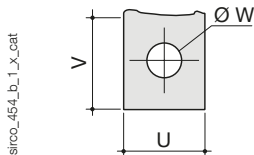
B9

Type de poignée	Commande frontale Sens de manœuvre	Perçage de porte
Type V0  <p>poign_009_a_1_fr_cat</p>		

Plage de raccordement

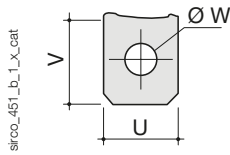
Pour SIRCO et SIRCO AC de 125 à 630 A

SIRCO



sirco_454_b_1_x_cat

SIRCO AC

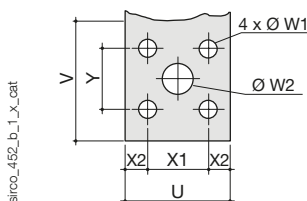


sirco_451_b_1_x_cat

Calibre (A)		U	V	W
SIRCO	SIRCO AC			
125 ... 160 / B3		20	25	9
200 ... 250 / B4	200 ... 250 / B4	25	21,5	11
	315 / B4	35		
315 ... 400 / B5	400 ... 500 / B5	32	29	13
500 / B5				
630 / B5	CD 630 / B5	45	41,5	

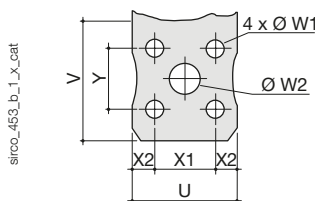
Pour SIRCO et SIRCO AC de 630 à 1000 A

SIRCO



sirco_452_b_1_x_cat

SIRCO AC

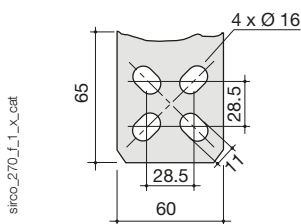


sirco_453_b_1_x_cat

Calibre (A)		U	V	W1	W2	X1	X2	Y
SIRCO	SIRCO AC							
800 ... 1000 / B6	630 ... 1000 / B6	50	60,5	9	16	28,5	11	33

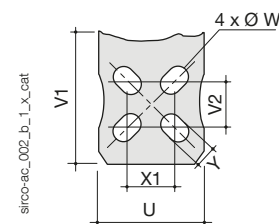
Pour SIRCO et SIRCO AC CD 1250 A

SIRCO



sirco_270_l_1_x_cat

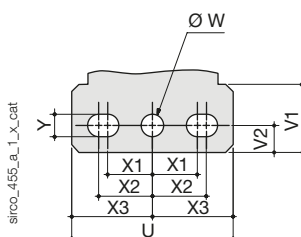
SIRCO AC



sirco-ac_002_b_1_x_cat

Calibre (A)		U	V1	V2	W	X1	Y
SIRCO	SIRCO AC						
CD 1250 A / B6	CD 1250 A / B6	60	65	28,5	16	28,5	11

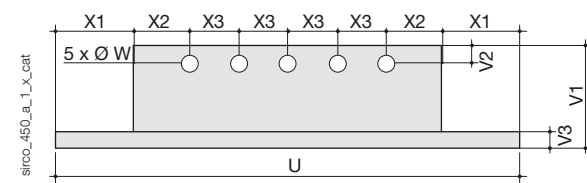
Pour SIRCO et SIRCO AC de 1250 à 3200 A



sirco_455_a_1_x_cat

Calibre (A)		U	V1	V2	W	X1	X2	X3	Y
SIRCO	SIRCO AC								
1250 ... 3200 / B7...B8	1250 ... 1600 / B7...B8	90	35,8	15	12,5	25	30	45	12,5

Pour SIRCO et SIRCO AC de 4000 à 5000 A



sirco_450_a_1_x_cat

Calibre (A)		U	W	X1	X2	X3	V1	V2	V3
SIRCO	SIRCO AC								
4000 ... 5000 / B9	4000 / B9	286	13	48	35	30	86	15	15