

RM и RMS

Держатели-разъединители предохранителей

для промышленных и быстродействующих (uR) цилиндрических предохранителей до 125 А



Решение для

- > Малая мощность

Преимущества

- > Повышенная безопасность
- > Высокая отключающая способность
- > Специальный формат и аксессуары
- > Держатель этикетки

Широкий ассортимент

- > Предварительное отключение, проконсультируйтесь с нами

Соответствие стандартам

- > IEC 60269-2,-1
- > IEC 60269-1
- > IEC 60269-2
- > NF EN 60269-1
- > NF C 63-210
- > NF C 63211
- > VDE 0636-10
- > DIN 43620
- > CSA 265615
- > UL E307648



Утверждения и свидетельства⁽¹⁾



(1) Код изделия по запросу.

Функция

Устройства **RM** и **RMS** представляют собой модульные выключатели-разъединители для цилиндрических предохранителей. Они обеспечивают безопасное отключение и защиту от перегрузок и коротких замыканий в любых низковольтных электрических цепях.

- RM: Разъединители без сигнализации для предохранителей без бойков.
- RMS: Разъединители предохранителей со вспомогательным контактом для предварительного разъединения, индикацией положения и перегорания.

Преимущества

Повышенная безопасность

- Многополюсное и одновременное разъединение.
- Высокая диэлектрическая прочность. Степень защиты IP2X.

Высокая отключающая способность

Защита от перегрузок и коротких замыканий благодаря предохранителям с высокой отключающей способностью (100 кА ср. квадр.).

Специальный формат и аксессуары

- Модульный вырез 45 мм.
- Возможна блокировка с помощью аксессуара.

Коды изделий

RM - Устройство без сигнализации

Базовое устройство Размер предохранителя	32 А ⁽¹⁾ 10 x 38		50 А ⁽²⁾ 14 x 51		100 А ⁽²⁾ 22 x 58	
	Заказывать в количестве, кратном	Код изделия	Заказывать в количестве, кратном	Код изделия	Заказывать в количестве, кратном	Код изделия
Кол-во полюсов						
1 пол.	12	5701 0015	6	5702 5001	6	5703 5001
1 пол. + N (1 модуль)	12	5701 5005				
1 пол. + N (2 модуля)	6	5701 0017	3	5702 5005	3	5703 5005
1 пол., светодиодная сигнализация	12	5701 0011	6	5702 0011	6	5703 0011
2 пол.	6	5701 0020	3	5702 5002	3	5703 5002
3 пол.	4	5701 0018	2	5702 5003	2	5703 5003
3 пол. + N	3	5701 0019	1	5702 5004	1	5703 5004
4 пол.			1	5702 5006	1	5703 5006
N	12	5701 0016	6	5702 5000	6	5703 5000

(1) Устройства имеют сертификацию cURus и CSA, кроме 5701 5005.

(2) Устройства имеют сертификацию cURus.

RMS - Устройство с 1 сигнальным вспомогательным контактом ⁽¹⁾

Базовое устройство Размер предохранителя	50 А ⁽²⁾ 14 x 51		100 А ⁽²⁾ 22 x 58	
	Заказывать в количестве, кратном	Код изделия	Заказывать в количестве, кратном	Код изделия
Кол-во полюсов				
1 пол.	6	5702 5011	6	5703 5011
2 пол.	3	5702 5012	3	5703 5012
3 пол.	2	5702 5013	2	5703 5013
3 пол. + N	1	5702 5014	1	5703 5014
4 пол.	1	5702 5016	1	5703 5016

(1) Сигнальный вспомогательный контакт обеспечивает предварительное разъединение, сигнализацию наличия и перегорания предохранителя.

(2) Устройства имеют сертификацию cURus.

Информация к размышлению



Устройства RM 10x38, оснащенные предохранителями gG 0,5 А обеспечивают эффективную защиту входов напряжения и вспомогательных систем электропитания для всех наших электронных устройств (реле DIRIS, COUNTIS, ISOM, RESYS и т.д....)

RM и RMS

Держатели-разъединители предохранителей

для промышленных и быстродействующих (uR) цилиндрических предохранителей до 125 А

Аксессуары

Соединительные аксессуары для RM 32 A 10 x 38

Комбинированная соединительная шина

Обозначение	Поперечное сечение (мм ²)	Код изделия
Однополюсная комбинация с 12 модулями	10	1749 0001
Однополюсная комбинация с 13 модулями	10	1749 0011
Однополюсная комбинация с 57 модулями	10	1749 0021
Однополюсная комбинация с 12 модулями	16	1749 0031
Однополюсная комбинация с 13 модулями	16	1749 0041
Однополюсная комбинация с 57 модулями	16	1749 0051
Наконечник		1749 8001



Клеммы

Обозначение	Код изделия
Изолированная нейтральная клемма для кабеля 6 - 25 мм ² , ввод сбоку	1749 9001
Изолированная нейтральная клемма для кабеля 6 - 50 мм ² , ввод сбоку	1749 9002
Изолированная силовая клемма для кабеля 6 - 25 мм ² , ввод сбоку	1749 9003
Правая/левая изолированная клемма, 6 x 25 мм ²	1749 9004

Вспомогательный контакт

Использование

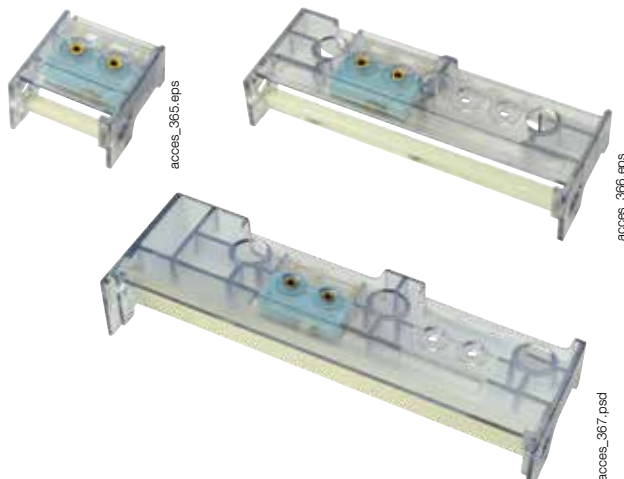
1 или 2 вспомогательных контакта НО/НЗ:

- Предварительное разъединение, сигнализация наличия и перегорания предохранителя для RMS 50 и 100.
- Сигнализация перегорания предохранителя для RM 50 и 100.

Подключение

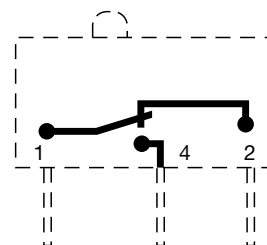
С помощью быстроразъемной клеммы 6,35 мм.

Характеристики		Рабочий ток I _o (А)
Ток (А)	Тип контакта	250 В AC AC-13
50 ... 100	НО/НЗ	2,5
50 ... 100	Двухуровневый НО/НЗ	0,1



Коды изделий

Нормально разомкнутый/замкнутый контакт		
Ток (А)	Контакт	Код изделия
50	1 пол. с 1 дополнительным контактом	5702 9901
50	3 пол. с 1 дополнительным контактом	5702 9903
50	3 пол. с 2 дополнительным контактом	5702 9030
100	1 пол. с 1 дополнительным контактом	5703 9901
100	3 пол. с 1 дополнительным контактом	5703 9903
100	3 пол. с 2 дополнительным контактом	5703 9030



Низкоуровневый вспомогательный контакт НО/НЗ

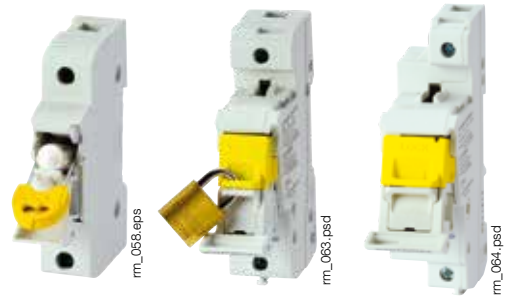
Ток (А)	Контакт	Код изделия
50	1 пол. с 1 дополнительным контактом	5702 9911
50	3 пол. с 1 дополнительным контактом	5702 9913
100	1 пол. с 1 дополнительным контактом	5703 9911
100	3 пол. с 1 дополнительным контактом	5703 9913

Система блокировки ключом

Использование

Запирание ручки на висячий замок (замок не поставляется).

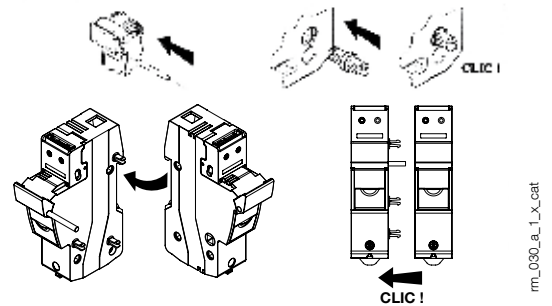
Для устройств RM и RMS		
Ток (А)	Количество (единиц)	Код изделия
32	5	5701 9040
50	5	5702 9040
100	5	5703 9040



Система соединений для RM

Для устройств RM и RMS		
Ток (А)	Количество (единиц)	Код изделия
32	12	5704 0003 ⁽¹⁾
50 - 100	12	5702 9020 ⁽¹⁾

⁽¹⁾ Одно соединительное устройство позволяет соединять два устройства RM/RMS. Также продается в упаковках, содержащих отдельные компоненты (по 100 шт. в упаковке) для монтажа больших количеств. Свяжитесь с нами



Комплект усиленной изоляции

Ток (А)	Код изделия
32	5701 9010 ⁽¹⁾

⁽¹⁾ 1 код изделия = 1 набор из 10 соединений.



RM и RMS

Держатели-разъединители предохранителей

для промышленных и быстродействующих (uR) цилиндрических предохранителей до 125 А

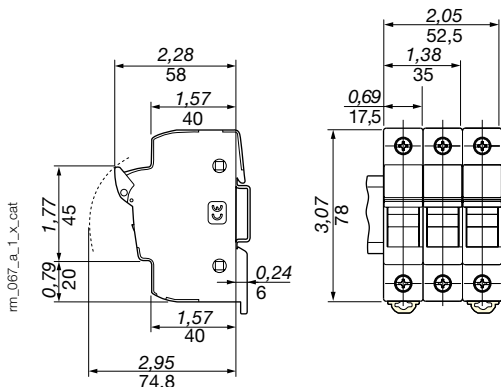
Характеристики в соответствии с IEC 60269-2

от 32 до 100 А

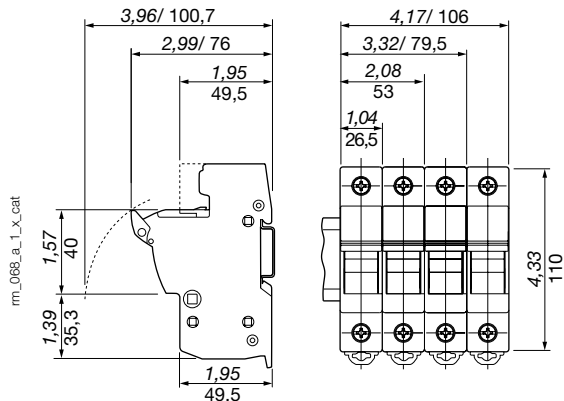
Тепловой ток I_{th} (20°C)	32 А	50 А	100 А
Размер предохранителя	10 x 38	14 x 51	22 x 58
Номинальное напряжение изоляции U_i (В)	690	690	690
Номинальная мощность рассеяния предохранителя (Вт/пол.)	3	5	9,5 (макс. 12 Вт)
Степень защиты	IP20	IP20	IP20
Номинальный ток предохранителя (А)			
при 400 В AC	32	50	125
при 500 В AC	32	50	125
при 690 В AC		50	125
Ток, выдерживаемый при коротком замыкании с использованием предохранителя gG			
	Номинальное напряжение		
Ожидаемый ток короткого замыкания (кА, среднеквадратичное значение)	690 В AC	100	100
Ожидаемый ток короткого замыкания (кА, среднеквадратичное значение)	400/500 В AC	120	120
Коэффициент снижения расчетного тока для N полюсов в одном ряду			
N = 1 ... 3	1	1	1
N = 4 ... 6	0,8	0,8	0,8
N = 7 ... 9	0,7	0,7	0,7
N ≥ 10	0,6	0,6	0,6
Коэффициент снижения расчетного тока в зависимости от температуры			
20 °C	1	1	1
30 °C	0,95	0,95	0,95
40 °C	0,90	0,90	0,90
50 °C	0,80	0,80	0,80
60 °C	0,70	0,70	0,70
70 °C	0,60	0,60	0,60
Соединение			
Минимальное сечение медного кабеля, жесткий/гибкий	0,75 мм ²	1,5 мм ²	1,5 мм ²
Максимальное сечение медного кабеля, жесткий	16 мм ²	35 мм ²	50 мм ²
Максимальное сечение медного жесткого кабеля для RM32 1 пол. + N (1 модуль)	10 мм ²		
Максимальное сечение медного кабеля, гибкий	16 мм ²	25 мм ²	35 мм ²
Максимальное сечение медного гибкого кабеля для RM32 1 пол. + N (1 модуль)	6 мм ²		
Момент затяжки	2,5 Нм	3 Нм	4 Нм
Момент затяжки для RM32 1 пол. + N (1 модуль)	2 Нм		
Размерные данные			
Вес 1 пол. / N (кг)	0,057/0,06	0,1	0,155
Вес 1 пол. + N (кг)	0,117	0,215	0,327
Вес 3 пол. + N (кг)	0,229	0,415	0,632

Габаритные размеры (дюймов/мм)

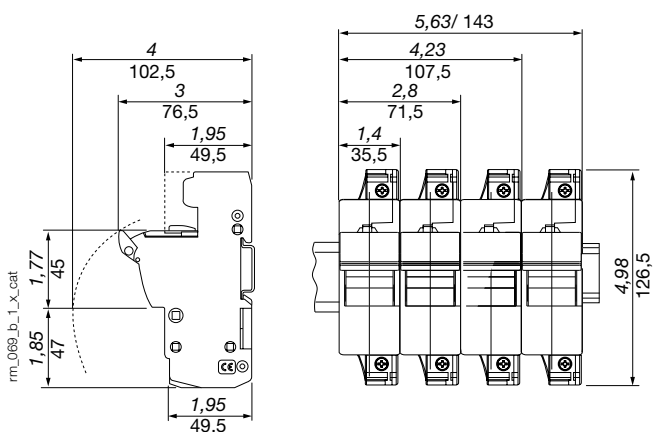
RM 32 A



RM / RMS 50 A однополюсные и многополюсные



RM / RMS 100 A однополюсные и многополюсные



RM 32 A Код 5701 5005

